

PSBJ-URTK/S RD - Prüfsteckerbuchse



0311744

<https://www.phoenixcontact.com/de/produkte/0311744>

Bitte beachten Sie, dass die in diesem PDF-Dokument angezeigten Daten aus unserem Online-Katalog generiert wurden. Bitte finden Sie die vollständigen Daten in der Benutzer-Dokumentation. Es gelten unsere Allgemeinen Nutzungsbedingungen für Downloads.

Prüfsteckerbuchse, Polzahl: 1, Farbe: rot



Ihre Vorteile

- Die Prüfsteckerbuchse PSBJ... wird anstelle der normalen Brückenschraube eingesetzt und stellt den Spannungsabgriff an einer gebrückten Klemmengruppe sicher
- Auf die speziellen Anwendungsfälle im Bereich der Energieversorgung sind die Prüfsteckerbuchsen zurecht geschnitten

Kaufmännische Daten

Artikelnummer	0311744
Verpackungseinheit	10 Stück
Mindestbestellmenge	10 Stück
Verkaufsschlüssel	BA
Produktschlüssel	BE1Z3X
GTIN	4017918001629
Gewicht pro Stück (inklusive Verpackung)	3,49 g
Gewicht pro Stück (exklusive Verpackung)	3,49 g
Zolltarifnummer	85366990
Ursprungsland	PL

0311744

<https://www.phoenixcontact.com/de/produkte/0311744>

Technische Daten

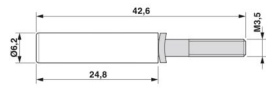
Artikeleigenschaften

Produkttyp	Prüfsteckerbuchse
Polzahl	1

Anschlussdaten

Anschlussart	Schraubanschluss
--------------	------------------

Maße

Maßzeichnung	
Breite	5 mm
Höhe	5 mm
Tiefe auf NS 35/7,5	15 mm
Stiftdurchmesser	4 mm

Materialangaben

Farbe	rot (RAL 3001)
Material	Messing
Isolierstoff	PA
Material Kontakt	Polyamid PA unverstärkt, Messing versilbert

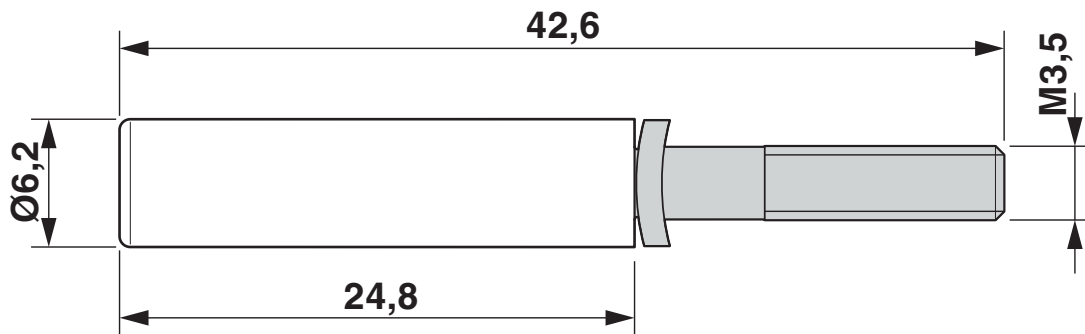
Umwelt- und Lebensdauerbedingungen

Umgebungsbedingungen

Umgebungstemperatur (Betrieb)	-40 °C ... 80 °C
-------------------------------	------------------

Zeichnungen

Maßzeichnung



0311744

<https://www.phoenixcontact.com/de/produkte/0311744>

Klassifikationen

ECLASS

ECLASS-13.0	27250304
ECLASS-15.0	27250304

ETIM

ETIM 10.0	EC002555
-----------	----------

UNSPSC

UNSPSC 21.0	20122000
-------------	----------

0311744

<https://www.phoenixcontact.com/de/produkte/0311744>

Environmental product compliance

EU RoHS

Erfüllt die Anforderungen nach RoHS-Richtlinie

Ja, Keine Ausnahmeregelungen

China RoHS

Environment friendly use period (EFUP)

EFUP-E

Keine Gefahrstoffe über den Grenzwerten

EU REACH SVHC

Hinweis auf REACH-Kandidatenstoff (CAS-Nr.)

Kein Stoff mit einem Massenanteil von mehr als 0,1 %

Phoenix Contact 2026 © - Alle Rechte vorbehalten

<https://www.phoenixcontact.com>

PHOENIX CONTACT Deutschland GmbH

Flachmarktstraße 8

D-32825 Blomberg

+49 52 35/3-1 20 00

info@phoenixcontact.de