

# SK 5 - Schirmanschlussklemme

3025338

<https://www.phoenixcontact.com/de/produkte/3025338>

Bitte beachten Sie, dass die in diesem PDF-Dokument angezeigten Daten aus unserem Online-Katalog generiert wurden. Bitte finden Sie die vollständigen Daten in der Benutzer-Dokumentation. Es gelten unsere Allgemeinen Nutzungsbedingungen für Downloads.



Schirmanschlussklemme, zur Schirmauflage auf Sammelschienen, Übergangswiderstand < 1 mΩ

## Ihre Vorteile

- Einfaches Handling
- Federndes, großflächiges Druckstück
- Für die Direkt- und Sammelschienenmontage geeignet
- Rändelschraube
- Schirmverbindungen sind als Komponenten nach den Anforderungen der Richtlinie und den Normen für elektrische Betriebsmittel in explosionsgefährdeten Bereichen nicht zertifizierungsfähig. Somit ist der Einsatz der Schirmanschlussklemmen im Ex-Bereich auch ohne eine entsprechende Zulassung und Kennzeichnung möglich.

## Kaufmännische Daten

Artikelnummer	3025338
Verpackungseinheit	10 Stück
Mindestbestellmenge	10 Stück
Verkaufsschlüssel	BF
Produktschlüssel	BE7512
GTIN	4046356051835
Gewicht pro Stück (inklusive Verpackung)	13 g
Gewicht pro Stück (exklusive Verpackung)	13,22 g
Zolltarifnummer	85369010
Ursprungsland	CN

# SK 5 - Schirmanschlussklemme

3025338

<https://www.phoenixcontact.com/de/produkte/3025338>

## Technische Daten

### Hinweise

#### Allgemein

Hinweis	Schirmanschlussklemmen dürfen nicht zur Zugentlastung von Kabel/Leitern verwendet werden. Nicht für Schutzleiteranschlüsse einzusetzen.
---------	--

### Artikeleigenschaften

Produkttyp	Schirmklemme
Rastermaß	9 mm
Anzahl der Anschlüsse	1
Anzahl der Reihen	1

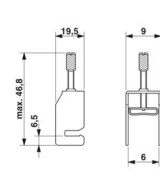
### Elektrische Eigenschaften

Maximale Verlustleistung bei Nennbedingung	0 W
Übergangswiderstand	< 0,001 $\Omega$

### Anschlussdaten

Schutzleiterfuß	Ja
Anschlussart	Schraubanschluss
Schraubengewinde	M4
Anzugsdrehmoment	... 0,4 Nm

### Maße

Maßzeichnung	
Breite	9 mm
Höhe	19,5 mm
Tiefe	46,8 mm
Rastermaß	9 mm

#### Außenmaß

Außendurchmesser	2 mm ... 5 mm
------------------	---------------

### Materialangaben

Farbe	silberfarben
Material	Stahl

### Kabel / Leitung

Leitungsaußendurchmesser	2 mm ... 5 mm
--------------------------	---------------

# SK 5 - Schirmanschlussklemme



3025338

<https://www.phoenixcontact.com/de/produkte/3025338>

## Mechanische Eigenschaften

### Mechanische Daten

Offene Seitenwand	Nein
-------------------	------

## Mechanische Prüfungen

### Mechanische Festigkeit

Ergebnis	Prüfung bestanden
----------	-------------------

## Umwelt- und Lebensdauerbedingungen

### Schwingen/Breitbandrauschen

Prüfspezifikation	DIN EN 50155 (VDE 0115-200):2008-03
Spektrum	Lebensdauerprüfung Kategorie 1, Klasse B, am Fahrzeugkasten angebaut
Frequenz	$f_1 = 5 \text{ Hz}$ bis $f_2 = 150 \text{ Hz}$
ASD-Pegel	0,02g <sup>2</sup> /Hz
Beschleunigung	0,8g
Prüfdauer je Achse	5 h
Prüfrichtungen	X-, Y- und Z-Achse
Ergebnis	Prüfung bestanden

### Schocken

Prüfspezifikation	DIN EN 50155 (VDE 0115-200):2008-03
Schockform	Halbsinus
Beschleunigung	5g
Schockdauer	30 ms
Anzahl der Schocks je Richtung	3
Prüfrichtungen	X-, Y- und Z-Achse (pos. und neg.)
Ergebnis	Prüfung bestanden

## Montage

Montageart	N-Sammelschiene
------------	-----------------

# SK 5 - Schirmanschlussklemme

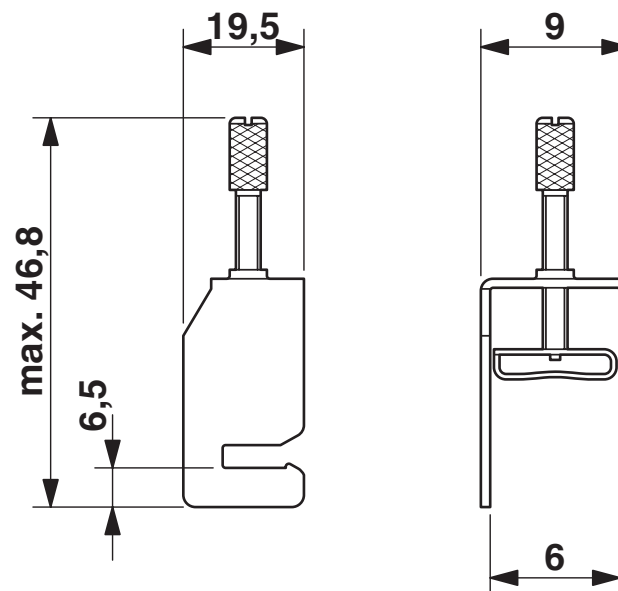
3025338

<https://www.phoenixcontact.com/de/produkte/3025338>



## Zeichnungen

Maßzeichnung



# SK 5 - Schirmanschlussklemme

3025338

<https://www.phoenixcontact.com/de/produkte/3025338>

Diagramm



# SK 5 - Schirmanschlussklemme



3025338

<https://www.phoenixcontact.com/de/produkte/3025338>

## Klassifikationen

### ECLASS

ECLASS-13.0	27250309
ECLASS-15.0	27250309

### ETIM

ETIM 10.0	EC002020
-----------	----------

### UNSPSC

UNSPSC 21.0	39121400
-------------	----------

# SK 5 - Schirmanschlussklemme



3025338

<https://www.phoenixcontact.com/de/produkte/3025338>

## Environmental product compliance

### EU RoHS

Erfüllt die Anforderungen nach RoHS-Richtlinie	Ja, Keine Ausnahmeregelungen
--	------------------------------

### China RoHS

Environment friendly use period (EFUP)	EFUP-E
	Keine Gefahrstoffe über den Grenzwerten

### EU REACH SVHC

Hinweis auf REACH-Kandidatenstoff (CAS-Nr.)	Kein Stoff mit einem Massenanteil von mehr als 0,1 %
---	--

### EF3.1 Klimawandel

CO2e kg	0,148 kg CO2e
---------	---------------

Phoenix Contact 2026 © - Alle Rechte vorbehalten  
<https://www.phoenixcontact.com>

PHOENIX CONTACT Deutschland GmbH  
Flachmarktstraße 8  
D-32825 Blomberg  
+49 52 35/3-1 20 00  
[info@phoenixcontact.de](mailto:info@phoenixcontact.de)