

# PSPT 2,5/ 2-ST BK CP12BDSOWH87 - Leiterplattenstecker



1648211

<https://www.phoenixcontact.com/de/produkte/1648211>

Bitte beachten Sie, dass die in diesem PDF-Dokument angezeigten Daten aus unserem Online-Katalog generiert wurden. Bitte finden Sie die vollständigen Daten in der Benutzer-Dokumentation. Es gelten unsere Allgemeinen Nutzungsbedingungen für Downloads.



Abbildung zeigt  
Standardartikel ohne  
Bedruckung

Leiterplattenstecker, Nennquerschnitt: 2,5 mm<sup>2</sup>, Farbe: schwarz, Nennstrom: 16 A, Bemessungsspannung (III/2): 300 V, Kontaktoberfläche: Sn, Kontaktart: Buchse, Anzahl der Potenziale: 2, Anzahl der Reihen: 1, Polzahl: 2, Anzahl der Anschlüsse: 2, Artikelfamilie: PSPT 2,5/..-ST, Rastermaß: 5 mm, Anschlussart: Push-in-Federanschluss, Anschlussrichtung Leiter/Platine: 0 °, Rasthaken: - Rasthaken, Stecksystem: COMBICON MSTB 2,5 advanced, Verriegelung: ohne, Befestigungsart: ohne, Verpackungsart: verpackt im Karton, Variante mit Kodierung und Bedruckung

## Ihre Vorteile

- Werkzeugloser, zeitsparender Push-in-Anschluss
- Variabel kodierbar für hohen Schutz vor Fehlstecken
- Schnell und einfach kodiert beim erstmaligen Verbinden von Steckverbinder und Grundleiste
- Intuitiv bedienbar durch farblich abgesetzten Betätigungsdrücker
- Werkzeugloser, zeitsparender Push-in-Anschluss

## Kaufmännische Daten

Artikelnummer	1648211
Verpackungseinheit	50 Stück
Mindestbestellmenge	500 Stück
Verkaufsschlüssel	AM
Produktschlüssel	ACHADB
GTIN	4067923180833
Gewicht pro Stück (inklusive Verpackung)	2,556 g
Gewicht pro Stück (exklusive Verpackung)	2,556 g
Zolltarifnummer	85366990
Ursprungsland	CN

# PSPT 2,5/ 2-ST BK CP12BDSOWH87 - Leiterplattenstecker



1648211

<https://www.phoenixcontact.com/de/produkte/1648211>

## Technische Daten

### Artikeleigenschaften

Produkttyp	Leiterplattenstecker
Produktfamilie	PSPT 2,5/...-ST
Bauform	Standard
Polzahl	2
Rastermaß	5 mm
Anzahl der Anschlüsse	2
Anzahl der Reihen	1
Anzahl der Potenziale	2

### Elektrische Eigenschaften

#### Eigenschaften

Nennstrom $I_N$	16 A
Nennspannung $U_N$	300 V
Durchgangswiderstand	1,5 m $\Omega$
Bemessungsspannung (III/3)	300 V
Bemessungsstoßspannung (III/3)	4 kV
Bemessungsspannung (III/2)	300 V
Bemessungsstoßspannung (III/2)	4 kV
Bemessungsspannung (II/2)	600 V
Bemessungsstoßspannung (II/2)	4 kV

### Anschlussdaten

#### Anschlusstechnik

Steckverbindersystem	COMBICON MSTB 2,5 advanced
Nennquerschnitt	2,5 mm <sup>2</sup>
Kontaktart	Buchse

#### Verriegelung

Verriegelungsart	ohne
Befestigungstyp	ohne

#### Leiteranschluss

Anschlussart	Push-in-Federanschluss
Anschlussrichtung Leiter/Platine	0 °
Leiterquerschnitt starr	0,2 mm <sup>2</sup> ... 2,5 mm <sup>2</sup>
Leiterquerschnitt flexibel	0,2 mm <sup>2</sup> ... 2,5 mm <sup>2</sup>
Leiterquerschnitt AWG	24 ... 14
Leiterquerschnitt flexibel mit Aderendhülse ohne Kunststoffhülse	0,2 mm <sup>2</sup> ... 2,5 mm <sup>2</sup>
Leiterquerschnitt flexibel mit Aderendhülse mit Kunststoffhülse	0,2 mm <sup>2</sup> ... 2,5 mm <sup>2</sup>
2 Leiter gleichen Querschnitts flexibel m. Aderendhülse ohne Kunststoffhülse	0,25 mm <sup>2</sup> ... 0,34 mm <sup>2</sup>

# PSPT 2,5/ 2-ST BK CP12BDSOWH87 - Leiterplattenstecker



1648211

<https://www.phoenixcontact.com/de/produkte/1648211>

2 Leiter gleichen Querschnitts flexibel m. TWIN-Aderendhülse mit Kunststoffhülse	0,5 mm <sup>2</sup> ... 1,5 mm <sup>2</sup>
Lehrdorn a x b / Durchmesser	2,8 mm x 2,0 mm / 2,4 mm
Abisolierlänge	10 mm

## Materialangaben

### Materialangaben - Kontakt

Hinweis	WEEE/RoHS konform, whisker-frei nach IEC 60068-2-82/JEDEC JESD 201
Material Kontakt	Cu-Legierung
Oberflächenbeschaffenheit	galvanisch verzinkt
Metalloberfläche Klemmstelle (Deckschicht)	Zinn (4 µm - 8 µm Sn)
Metalloberfläche Kontaktbereich (Deckschicht)	Zinn (4 µm - 8 µm Sn)

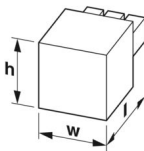
### Materialangaben - Gehäuse

Farbe (Gehäuse)	schwarz (9005)
Isolierstoff	PA
Isolierstoffgruppe	I
CTI nach IEC 60112	600
Brennbarkeitsklasse nach UL 94	V0
Glühdraht-Entflammbarkeitszahl GWFI nach EN 60695-2-12	850
Glühdraht-Entzündungstemperatur GWIT nach EN 60695-2-13	775
Temperatur der Kugeldruckprüfung nach EN 60695-10-2	125 °C

### Materialangaben - Betätigungselement

Farbe (Betätigungselement)	orange (2003)
Isolierstoff	PBT
Isolierstoffgruppe	I
CTI nach IEC 60112	600
Brennbarkeitsklasse nach UL 94	V0

## Maße

Maßzeichnung	
Rastermaß	5 mm
Breite [w]	9,95 mm
Höhe [h]	15 mm
Länge [l]	21,3 mm

## Hinweise

# PSPT 2,5/ 2-ST BK CP12BDSOWH87 - Leiterplattenstecker



1648211

<https://www.phoenixcontact.com/de/produkte/1648211>

Hinweis zum Betrieb	COMBICON-Steckverbinder sind nach DIN EN 61984 Steckverbinder ohne Schaltleistung (COC). Bei bestimmungsgemäßem Gebrauch dürfen sie weder spannungsführend noch unter Last gesteckt oder getrennt werden.
---------------------	---

## Sicherheitshinweis

Sicherheitshinweis	<p>WARNUNG: Die Steckverbinder dürfen nicht unter Last gesteckt oder getrennt werden. Eine Nichtbeachtung sowie eine unsachgemäße Verwendung können Personen- und/oder Sachschäden zur Folge haben.</p> <ul style="list-style-type: none"> <li>• WARNUNG: Nehmen Sie nur einwandfreie Produkte in Betrieb. Die Produkte sind regelmäßig auf Beschädigungen zu überprüfen. Setzen Sie defekte Produkte sofort außer Betrieb. Tauschen Sie beschädigte Produkte aus. Eine Reparatur ist nicht möglich.</li> <li>• WARNUNG: Nur elektrotechnisch qualifiziertes Fachpersonal darf unter Berücksichtigung der nachfolgenden Sicherheitshinweise das Produkt installieren und betreiben. Das Fachpersonal muss mit den Grundlagen der Elektrotechnik vertraut sein. Es muss in der Lage sein, Gefahren zu erkennen und zu vermeiden. Das entsprechende Symbol auf der Verpackung weist darauf hin, dass für Installation und Betrieb elektrotechnisch fachkundiges Personal erforderlich ist.</li> <li>• Der Artikel ist als ungekapselter Stecker für den Einbau in ein Gehäuse vorgesehen.</li> <li>• Betreiben Sie den Steckverbinder nur im vollständig gesteckten Zustand.</li> </ul>
--------------------	---

## Mechanische Prüfungen

### Leiteranschluss

Prüfspezifikation	DIN EN 60999-1 (VDE 0609-1):2000-12
Ergebnis	Prüfung bestanden

### Prüfung auf Leiterbeschädigung und Lockerung

Prüfspezifikation	DIN EN 60999-1 (VDE 0609-1):2000-12
Ergebnis	Prüfung bestanden

### Mehrmaliges Anschließen und Lösen

Prüfspezifikation	DIN EN 60999-1 (VDE 0609-1):2000-12
Ergebnis	Prüfung bestanden

### Zugprüfung

Prüfspezifikation	DIN EN 60999-1 (VDE 0609-1):2000-12
Leiterquerschnitt/Leiterart/Zugkraft Sollwert/Istwert	0,2 mm <sup>2</sup> / starr / > 10 N
	0,2 mm <sup>2</sup> / flexibel / > 10 N
	2,5 mm <sup>2</sup> / starr / > 50 N
	2,5 mm <sup>2</sup> / flexibel / > 50 N

### Steck- und Ziehkräfte

Prüfspezifikation	DIN EN 60512-13-2:2006-11
Ergebnis	Prüfung bestanden

# PSPT 2,5/ 2-ST BK CP12BDSOWH87 - Leiterplattenstecker



1648211

<https://www.phoenixcontact.com/de/produkte/1648211>

Anzahl der Zyklen	25
Steckkraft je Pol ca.	13 N
Ziehkraft je Pol ca.	8 N

## Beständigkeit von Aufschriften

Prüfspezifikation	DIN EN 60068-2-70:1996-07
Ergebnis	Prüfung bestanden

## Polarisation und Kodierung

Prüfspezifikation	DIN EN 60512-13-5:2006-11
Ergebnis	Prüfung bestanden

## Sichtprüfung

Prüfspezifikation	DIN EN 60512-1-1:2003-01
Ergebnis	Prüfung bestanden

## Maßprüfung

Prüfspezifikation	DIN EN 60512-1-2:2003-01
Ergebnis	Prüfung bestanden

## Umwelt- und Lebensdauerbedingungen

### Lebensdauerprüfung

Prüfspezifikation	DIN EN 60512-9-1 (VDE 0687-512-9-1):2010-12
Stehstoßspannung auf Meereshöhe	4,8 kV
Durchgangswiderstand R <sub>1</sub>	1,5 mΩ
Durchgangswiderstand R <sub>2</sub>	1,6 mΩ
Steckzyklen	25
Isolationswiderstand benachbarte Pole	> 30 GΩ

### Klimatische Prüfung

Prüfspezifikation	DIN EN ISO 6988:1997-03
Korrosionsbeanspruchung	0,2 dm <sup>3</sup> SO <sub>2</sub> auf 300 dm <sup>3</sup> /40 °C/1 Zyklus
Wärmebeanspruchung	100 °C/168 h
Stehwechselspannung	2,21 kV

### Vibrationsprüfung

Prüfspezifikation	DIN EN 60068-2-6 (VDE 0468-2-6):2008-10
Frequenz	10 - 150 - 10 Hz
Sweep-Geschwindigkeit	1 Oktave/min
Amplitude	0,35 mm (10 Hz ... 60,1 Hz)
Beschleunigung	5g (60,1 Hz ... 150 Hz)
Prüfdauer je Achse	2,5 h
Prüfrichtungen	X-, Y- und Z-Achse

### Umgebungsbedingungen

Umgebungstemperatur (Lagerung/Transport)	-40 °C ... 55 °C
Relative Luftfeuchte (Lagerung/Transport)	30 % ... 70 %

# PSPT 2,5/ 2-ST BK CP12BDSOWH87 - Leiterplattenstecker



1648211

<https://www.phoenixcontact.com/de/produkte/1648211>

Umgebungstemperatur (Montage)	-5 °C ... 100 °C
Umgebungstemperatur (Betrieb)	-40 °C ... 105 °C (in Abhängigkeit der Derating-Kurve)

## Elektrische Prüfungen

### Thermische Prüfung | Prüfgruppe C

Prüfspezifikation	DIN EN 60512-5-1:2003-01
Geprüfte Polzahl	4

### Isolationswiderstand

Prüfspezifikation	DIN EN 60512-3-1:2003-01
Isolationswiderstand benachbarte Pole	> 30 GΩ

### Temperaturzyklen

Prüfspezifikation	DIN EN 60999-1 (VDE 0609-1):2000-12
Ergebnis	Prüfung bestanden

### Luft- und Kriechstrecken |

Prüfspezifikation	DIN EN 60664-1 (VDE 0110-1):2008-01
Isolierstoffgruppe	I
Kriechstromfestigkeit (DIN EN 60112 (VDE 0303-11))	CTI 600
Bemessungsisolationsspannung (III/3)	300 V
Bemessungsstoßspannung (III/3)	4 kV
Mindestwert der Luftstrecke - inhomogenes Feld (III/3)	3 mm
Mindestwert der Kriechstrecke (III/3)	3,2 mm
Bemessungsisolationsspannung (III/2)	300 V
Bemessungsstoßspannung (III/2)	4 kV
Bemessungsisolationsspannung (II/2)	600 V
Bemessungsstoßspannung (II/2)	4 kV

## Verpackungsangaben

Verpackungsart	verpackt im Karton
----------------	--------------------

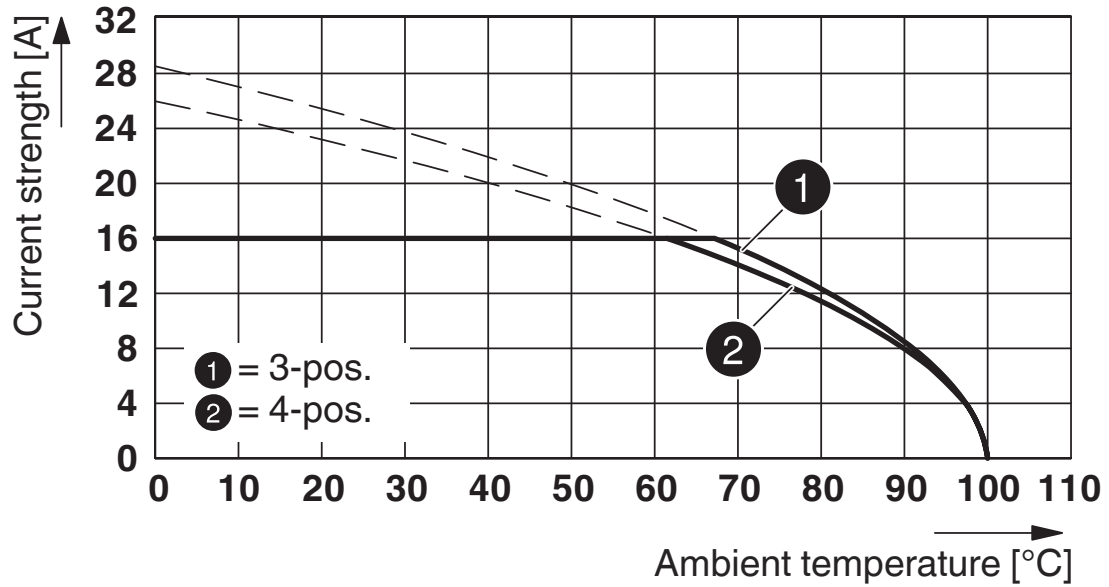
# PSPT 2,5/ 2-ST BK CP12BDSOWH87 - Leiterplattenstecker

1648211

<https://www.phoenixcontact.com/de/produkte/1648211>

## Zeichnungen

Diagramm



Typ: PSPT 2,5/...-ST ... mit ICC20(25)-H/...L(R)5,0-...

# PSPT 2,5/ 2-ST BK CP12BDSOWH87 - Leiterplattenstecker





1648211

<https://www.phoenixcontact.com/de/produkte/1648211>

## Zulassungen

☞ Zum Herunterladen von Zertifikaten, besuchen Sie die Produktdetailseite: <https://www.phoenixcontact.com/de/produkte/1648211>

 <b>cULus Recognized</b> Zulassungs-ID: E60425-19931011				
	Nennspannung $U_N$	Nennstrom $I_N$	Querschnitt AWG	Querschnitt $\text{mm}^2$
B				
	300 V	15 A	24 - 14	-

 <b>VDE Gutachten mit Fertigungsüberwachung</b> Zulassungs-ID: 40044868				
	Nennspannung $U_N$	Nennstrom $I_N$	Querschnitt AWG	Querschnitt $\text{mm}^2$
keine				
	320 V	16 A	-	0,2 - 2,5

# PSPT 2,5/ 2-ST BK CP12BDSOWH87 - Leiterplattenstecker



1648211

<https://www.phoenixcontact.com/de/produkte/1648211>

## Klassifikationen

### ECLASS

ECLASS-13.0	27460202
ECLASS-15.0	27460202

### ETIM

ETIM 10.0	EC002638
-----------	----------

# PSPT 2,5/ 2-ST BK CP12BDSOWH87 - Leiterplattenstecker



1648211

<https://www.phoenixcontact.com/de/produkte/1648211>

## Environmental product compliance

### EU RoHS

Erfüllt die Anforderungen nach RoHS-Richtlinie

Ja, Keine Ausnahmeregelungen

### China RoHS

Environment friendly use period (EFUP)

EFUP-E

Keine Gefahrstoffe über den Grenzwerten

### EU REACH SVHC

Hinweis auf REACH-Kandidatenstoff (CAS-Nr.)

Kein Stoff mit einem Massenanteil von mehr als 0,1 %

### EF3.1 Klimawandel

CO2e kg

0,061 kg CO2e

Phoenix Contact 2026 © - Alle Rechte vorbehalten

<https://www.phoenixcontact.com>

PHOENIX CONTACT Deutschland GmbH

Flachsmarktstraße 8

D-32825 Blomberg

+49 52 35/3-1 20 00

[info@phoenixcontact.de](mailto:info@phoenixcontact.de)