

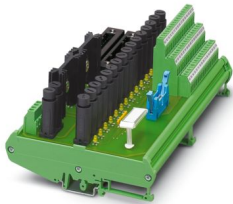
FLKMS-KS40/SI/AI16/YCS - Passivmodul



2314273

<https://www.phoenixcontact.com/de/produkte/2314273>

Bitte beachten Sie, dass die in diesem PDF-Dokument angezeigten Daten aus unserem Online-Katalog generiert wurden. Bitte finden Sie die vollständigen Daten in der Benutzer-Dokumentation. Es gelten unsere Allgemeinen Nutzungsbedingungen für Downloads.



16-kanaliges Analogmodul mit Schraubanschluss und je Signalpfad eine Sicherung (5 x 20 mm) mit Ausfallanzeige (LED). Redundant ausgeführt sind Spannungseinspeisung und 40-poliger Systemanschluss. Geeignet für die Yokogawa Karten AAI141 und AAI143.

Ihre Vorteile

- Für analoge Baugruppen AAI 141 und AAI 143 (Betrieb der Baugruppen im 4-Leiter Modus)
- 16 steckbare Sicherungen (IEC 127-2, 5 x 20, 0,1 A) je Plusversorgung und LED-Statusanzeige
- Redundante Spannungseinspeisung (Sicherung IEC 127-2, 5 x 20, 2 A)

Kaufmännische Daten

Artikelnummer	2314273
Verpackungseinheit	1 Stück
Mindestbestellmenge	1 Stück
Hinweis	Auftragsgebundene Fertigung (keine Rücknahme)
Verkaufsschlüssel	DI
Produktschlüssel	DK218N
GTIN	4046356143790
Gewicht pro Stück (inklusive Verpackung)	753,73 g
Gewicht pro Stück (exklusive Verpackung)	749,8 g
Zolltarifnummer	85369010
Ursprungsland	DE

Technische Daten

Artikeleigenschaften

Produkttyp	Übergabemodul
Anzahl der Kanäle	8
	16

Isolationseigenschaften: Luft- und Kriechstrecken

Isolierung	Funktionsisolierung
Überspannungskategorie	II
Verschmutzungsgrad	2

Elektrische Eigenschaften

Betriebsspannungsbereich	19,2 V DC ... 26,4 V DC
Sicherung	0,1 A 5x20 (träge) (F1 ... F16)
Strom (je Zweig)	≤ 0,1 A
Strom (Spannungseinspeisung P1+, P2+)	≤ 2 A

Luft- und Kriechstrecken

Bemessungsisolationsspannung	50 V
Bemessungsstoßspannung	0,5 kV (1,2 / 50 µs)

Unterstützte Steuerung: YOKOGAWA CS3000 CentumVP

Passende I/O-Karte	AAI141
	AAI143

Unterstützte Steuerung: YOKOGAWA STARDOM

Passende I/O-Karte	NFAI141
	NFAI143
	NFAI135

Anschlussdaten

Anschluss 1 (Steuerungsebene)

Anschlussart	Yokogawa, KS kompatibel
Anzahl der Anschlüsse	2
Polzahl	40
Hinweis	Nutzbare Systemkabel: Phoenix Contact YUC40, Yokogawa KS1
Anzugsdrehmoment	0,5 Nm
Rastermaß	2,54 mm

Anschluss 2 (Feldebene)

Anschlussart	Schraubanschluss
Abisolierlänge	7 mm
Schraubengewinde	M3
Polzahl	48

Leiterquerschnitt starr	0,2 mm ² ... 4 mm ²
Leiterquerschnitt starr (2 Leiter gleichen Querschnitts)	0,2 mm ² ... 1,5 mm ²
Leiterquerschnitt flexibel	0,2 mm ² ... 2,5 mm ²
	0,25 mm ² ... 1,5 mm ² (Aderendhülse ohne Kunststoffhülse)
	0,25 mm ² ... 2,5 mm ² (Aderendhülse mit Kunststoffhülse)
Leiterquerschnitt flexibel (2 Leiter gleichen Querschnitts)	0,2 mm ² ... 1,5 mm ²
	0,2 mm ² ... 0,75 mm ² (Aderendhülse ohne Kunststoffhülse)
	0,5 mm ² ... 0,5 mm ² (TWIN-Aderendhülse mit Kunststoffhülse)
Leiterquerschnitt AWG	24 ... 12
Anzugsdrehmoment	0,5 Nm ... 0,6 Nm
Rastermaß	5,08 mm

Anschluss 3 (HART Stecker)

Anschlussart	HART Stecker
Anzahl der Anschlüsse	1
Polzahl	26
Rastermaß	1,27 mm

Anschluss 4 (Versorgung)

Anschlussart	Schraubanschluss
Abisolierlänge	8 mm
Schraubengewinde	M3
Anzahl der Anschlüsse	1
Polzahl	2
Leiterquerschnitt starr	0,2 mm ² ... 4 mm ²
Leiterquerschnitt starr (2 Leiter gleichen Querschnitts)	0,2 mm ² ... 1,5 mm ²
Leiterquerschnitt flexibel	0,2 mm ² ... 2,5 mm ²
	0,25 mm ² ... 2,5 mm ² (Aderendhülse ohne Kunststoffhülse)
	0,25 mm ² ... 2,5 mm ² (Aderendhülse mit Kunststoffhülse)
Leiterquerschnitt flexibel (2 Leiter gleichen Querschnitts)	0,2 mm ² ... 1,5 mm ²
	0,25 mm ² ... 0,75 mm ² (Aderendhülse ohne Kunststoffhülse)
	0,5 mm ² ... 1,5 mm ² (TWIN-Aderendhülse mit Kunststoffhülse)
Leiterquerschnitt AWG	24 ... 12
Anzugsdrehmoment	0,5 Nm ... 0,6 Nm
Rastermaß	5 mm

Signalisierung

Statusanzeige	LED (gelb)
Statusanzeige vorhanden	ja, bei Sicherheitsausfall

Maße

Artikelabmessungen

Breite	215,5 mm
Höhe	125,4 mm
Tiefe	79,3 mm

Umwelt- und Lebensdauerbedingungen

Umgebungsbedingungen

Schutzart (Modul)	IP00
Schutzart (Einbauort)	≤ IP54
Umgebungstemperatur (Betrieb)	-20 °C ... 50 °C
Umgebungstemperatur (Lagerung/Transport)	-20 °C ... 70 °C
Höhenlage	≤ 2000 m

Zulassungen

UKCA

Zertifikat	UKCA-konform
------------	--------------

Normen und Bestimmungen

Luft- und Kriechstrecken

Normen/Bestimmungen	EN IEC 60664-1
---------------------	----------------

Montage

Montageart	Tragschienenmontage
Einbaulage	beliebig

Hinweise

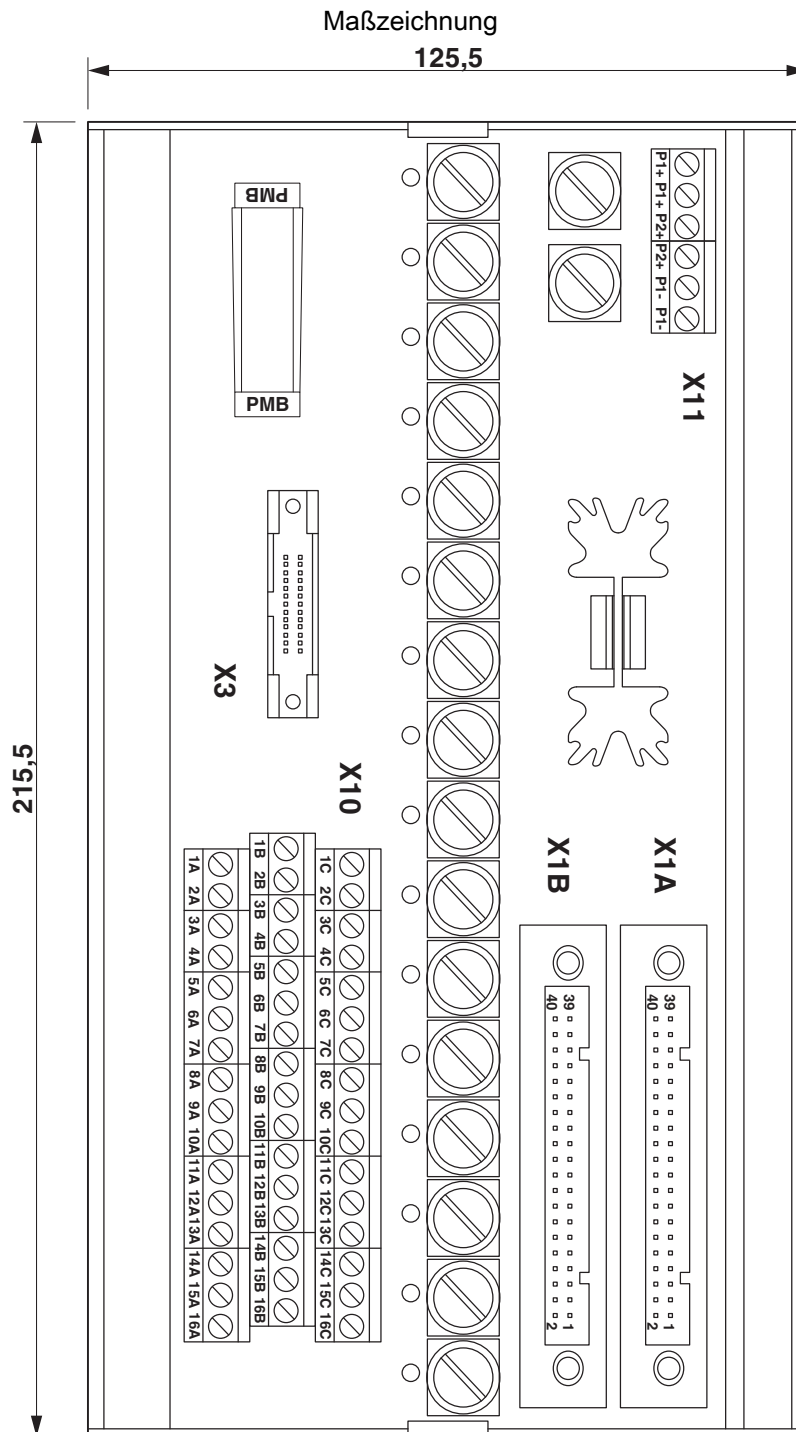
Hinweis zum Betrieb	Für den bestimmungsgemäßen Gebrauch sind die Vorgaben der Installationsrichtlinie (siehe Downloads) einzuhalten. Bei Anwendungen oder Einsatz mit Fremdprodukten, müssen zusätzlich die Vorgaben, Sicherheits- und Warnhinweise des jeweiligen Fremdherstellers erfüllt werden.
---------------------	---

FLKMS-KS40/SI/AI16/YCS - Passivmodul

2314273

<https://www.phoenixcontact.com/de/produkte/2314273>

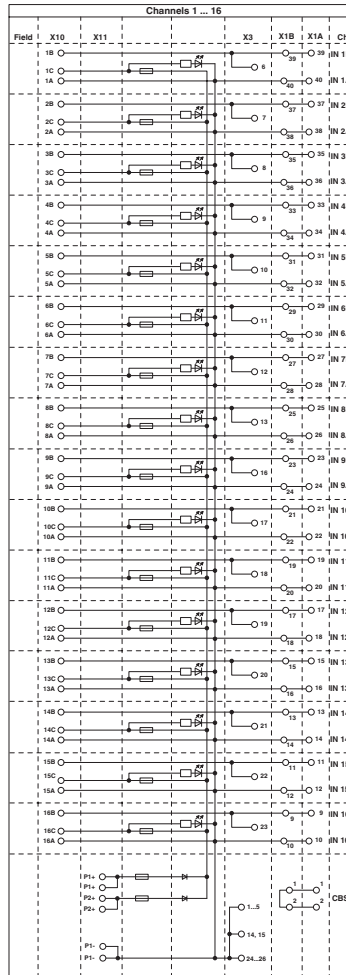
Zeichnungen



2314273

<https://www.phoenixcontact.com/de/produkte/2314273>

Schaltplan



2314273

<https://www.phoenixcontact.com/de/produkte/2314273>

Klassifikationen

ECLASS

ECLASS-13.0	27141152
ECLASS-15.0	27141152

ETIM

ETIM 10.0	EC002780
-----------	----------

UNSPSC

UNSPSC 21.0	39121400
-------------	----------

2314273

<https://www.phoenixcontact.com/de/produkte/2314273>

Environmental product compliance

EU RoHS

Erfüllt die Anforderungen nach RoHS-Richtlinie	Ja
Ausnahmeregelungen soweit bekannt	6(c), 7(a), 7(c)-I

China RoHS

Environment friendly use period (EFUP)	EFUP-50
	Eine artikelbezogene China RoHS Deklarationstabelle finden Sie im Downloadbereich zum jeweiligen Artikel unter „Herstellereklärung“. Für alle Artikel mit EFUP-E wird keine China RoHS Deklarationstabelle ausgestellt und benötigt.

EU REACH SVHC

Hinweis auf REACH-Kandidatenstoff (CAS-Nr.)	Lead(CAS-Nr.: 7439-92-1)
SCIP	8dfe82e9-23d1-4667-b3e2-4bb332007b2c

Phoenix Contact 2026 © - Alle Rechte vorbehalten

<https://www.phoenixcontact.com>

PHOENIX CONTACT Deutschland GmbH

Flachsmarktstraße 8

D-32825 Blomberg

+49 52 35/3-1 20 00

info@phoenixcontact.de