



Hoofd

Bereik compatibiliteit	Lexium 32i
Device short name	BMI
Product or component type	Servomotor met vermogensklasse

Complementair

Maximale mechanische snelheid	6000 rpm
Us nominale voedingsspanning	208...480 V - 15...10 %
Voedingsspanninggrenzen	208...480 V
Aantal fasen in netwerk	Driefasig
Voedingsfrequentie	50/60 Hz - 5...5 %
Netwerkfrequentiegrenzen	47,5...63 Hz
EMC-filter	Geïntegreerd
Continue uitgangsstroom	4 A bij 8 kHz
Outputstroom 3s piek	12 A bij 400 V voor 3 s
Kortsluitstroom	4 A
Continu koppel in stilstand	6 N.m bij 208...480 V driefasig
Piekkoppel in stilstand	14 N.M bij 208 V driefasig 14 N.M bij 400 V driefasig 14 N.m bij 480 V driefasig
Nominaal outputvermogen	1000 W bij 208 V driefasig 1900 W bij 400 V driefasig 1900 W bij 480 V driefasig
Nominaal koppel	5,1 N.M bij 400 V driefasig 5,4 N.M bij 208 V driefasig 4,1 N.m bij 480 V driefasig
Nominale snelheid	1900 tpm bij 208 V driefasig 3800 tpm bij 400 V driefasig 4700 tpm bij 480 V driefasig
Maximale stroom Irms	17,5 A bij 208 V, driefasig 17,5 A bij 400 V, driefasig 17,5 A bij 480 V, driefasig
Compatibiliteit product	Bedieningseenheid aandrijving LXM32i CANopen Bedieningseenheid aandrijving LXM32i EtherCAT
Aseinde	Gesleuteld
Tweede as	Zonder tweede asuiteinde
Asdiameter	19 mm
Aslengte	40 mm
Sleutelbreedte	6 mm
Type terugkoppeling	Absolute meerdraai SinCos Hiperface
Resolutie snelheidsfeedback	32768 punten/omw x 4096 omw
Houdrem	Met

De informatie in deze documentatie bevat algemene beschrijvingen en/of technische kenmerken van de producten die erin zijn opgenomen. Deze documentatie is niet bedoeld als vervanging voor en mag niet worden gebruikt om de geschiktheid of betrouwbaarheid van deze producten voor specifieke gebruikerstoepassingen te bepalen. Een dergelijke gebruiker of integrator is verplicht een geschikte en volledige risicoanalyse, evaluatie en test van de producten uit te voeren met betrekking tot de toepasselijke specifieke toepassing of het gebruik ervan. Schneider Electric Industries SAS noch enige partners of dochterondernemingen zijn verantwoordelijk voor het verkeerd gebruik van de informatie die hierin staat.

Houdkoppel	5,5 N.m vasthoudrem
Mounting support	Internationale standaard flens
Motorflensmaat	100 mm
Elektrische aansluiting	Printplataansluiting
Koppel constant	1,28 N.m/A bij 20 °C
Tegen-emk constant	84,52 V/krpm bij 20 °C
Aantal motorpolen	10
Inertie rotor	6,77 kg.cm ²
Statorweerstand	2,347 Ohm bij 20 °C
Statorinductie	9,79 mH bij 20 °C
Tijdsconstante elektrische stator	4,17 ms bij 20 °C
Maximale radiale kracht Fr	990 N bij 1000 rpm 790 N bij 2000 rpm 690 N bij 3000 rpm 620 N bij 4000 rpm 580 N bij 5000 rpm
Maximale axiale kracht Fa	0,2 x Fr
Aantrekvermogen rem	8 W
Type koeling	Natuurlijke convectie
Lengte	282 mm
Aantal geschakelde motoren	2
Diameter centrerende kraag	95 mm
Centreerkraagdiepte	3,5 mm
Aantal montagegaten	4
Diameter montagegaten	9 mm
Cirkeldiameter montagegaten	115 mm
Afstand schachtschouder-flens	3,5 mm

Omgeving

IP beschermingsgraad	IP65
----------------------	------

Verpakkingseenheid

Unit Type of Package 1	PCE
Number of Units in Package 1	1
Package 1 Height	25,0 cm
Package 1 Width	18,6 cm
Package 1 Length	55,0 cm
Package 1 Weight	9,5 kg

Duurzaamheid van het aanbod

Duurzaamheids status van het aanbod	Green Premium product
REACH-regelgeving	REACH-verklaring
EU-richtlijn RoHS	Voldoet pro-actief (Product valt niet onder de EU RoHS juridische scope)
Kwikvrij	Ja
RoHS-regulering China	RoHS-verklaring China
Informatie over RoHS-vrijstelling	Ja
Milieu Profiel	Milieuprofiel Van Het Product
Circulair Profiel	Informatie Over Einde Levensduur
WEEE	Het product moet op markten van de Europese Unie worden afgevoerd volgens specifieke afvalinzamelingsregels en mag nooit in een gewone vuilnisbak terechtkomen.
PVC-vrij	Ja

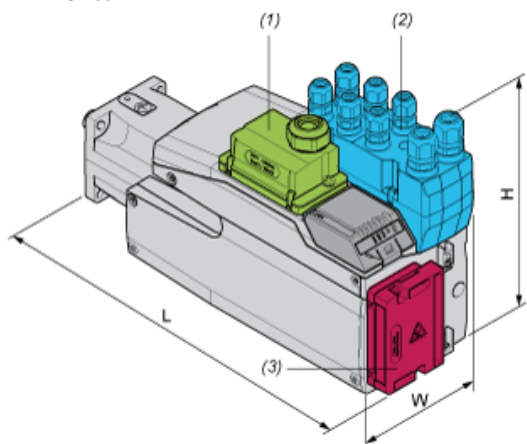
contractuele waarborg

Garantie	18 months
----------	-----------

Äußere Abmessungen

Mit Standard-Bremswiderstand

Montagetyp A



- (1) Modul für Spannungsversorgung
- (2) E/A-Modul
- (3) Standard-Bremswiderstand

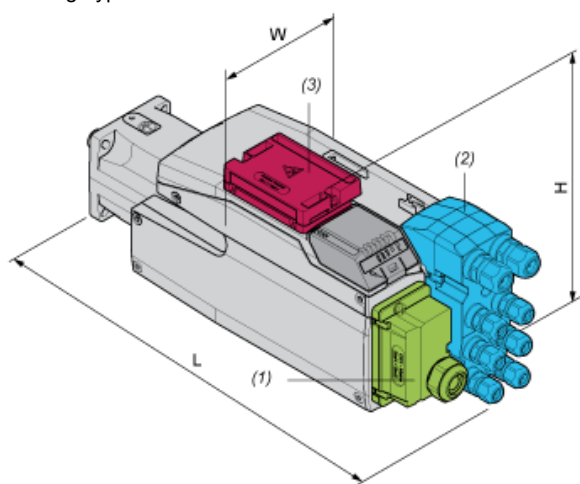
Abmessungen in mm

W	H	L
132,6	217	337

Abmessungen in in.

W	H	L
5.22	8.54	13.27

Montagetyp B



- (1) Modul für Spannungsversorgung
- (2) E/A-Modul
- (3) Standard-Bremswiderstand

Abmessungen in mm

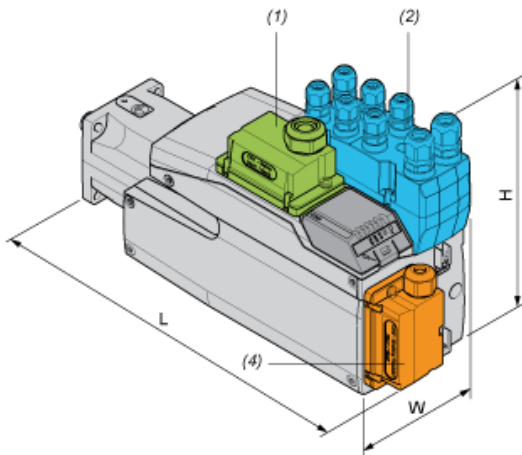
W	H	L
132,6	168	386

Abmessungen in in.

W	H	L
5.22	6.61	15.2

Mit externem Bremswiderstand

Montagetyp C



- (1) Modul für Spannungsversorgung
- (2) E/A-Modul
- (4) Externer Bremswiderstand

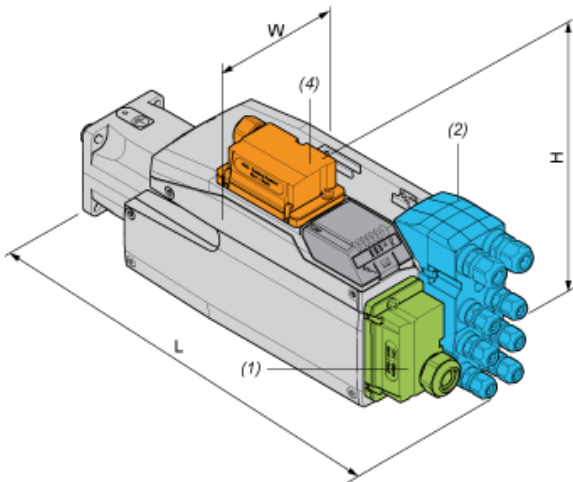
Abmessungen in mm

W	H	L
132,6	217	349

Abmessungen in in.

W	H	L
5.22	8.54	13.74

Montagetyp D



- (1) Modul für Spannungsversorgung
- (2) E/A-Modul
- (4) Externer Bremswiderstand

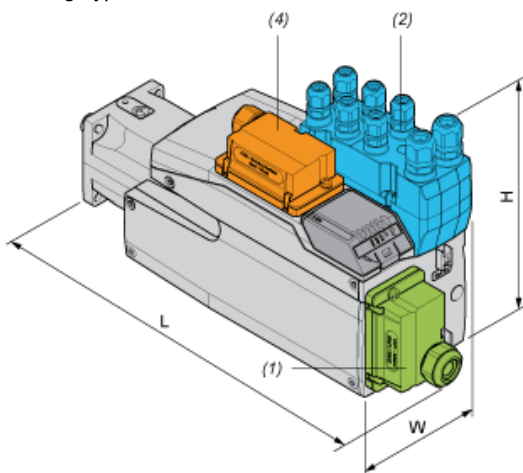
Abmessungen in mm

W	H	L
132,6	180	386

Abmessungen in in.

W	H	L
5.22	7.09	15.2

Montagetyp E



- (1) Modul für Spannungsversorgung
- (2) E/A-Modul
- (4) Externer Bremswiderstand

Abmessungen in mm

W	H	L
132,6	217	376

Abmessungen in in.

W	H	L
5.22	8.54	14.8

Montagetyp F



- (1) Modul für Spannungsversorgung
- (2) E/A-Modul
- (4) Externer Bremswiderstand

Abmessungen in mm

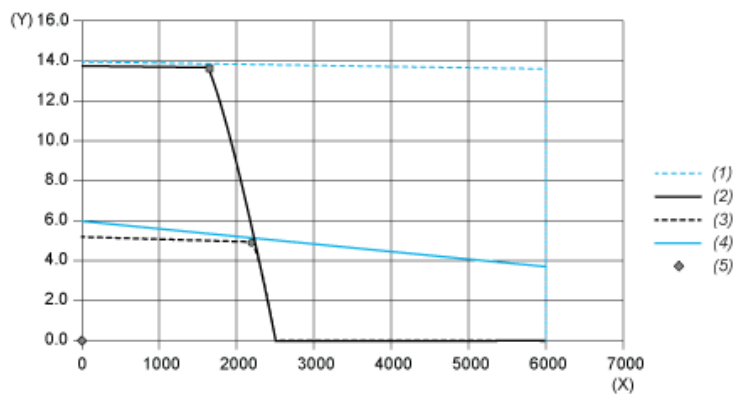
W	H	L
132,6	206,5	386

Abmessungen in in.

W	H	L
5.22	8.13	15.2

Leistungskennlinien

Drehmoment-/Drehzahlkurven mit 208-V-Dreiphasen-Versorgungsspannung

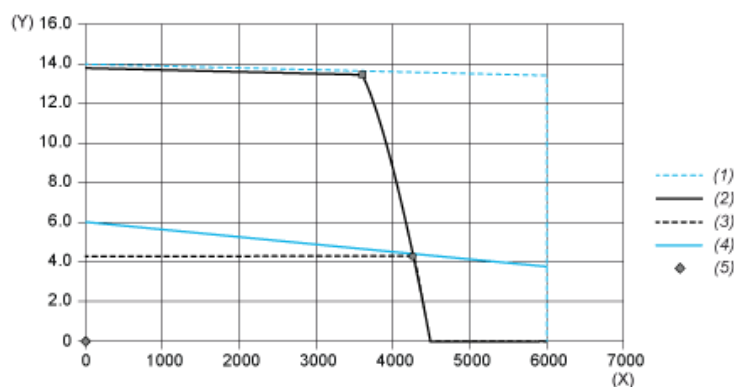


- (X) Drehzahl (1/min)
- (Y) Drehmoment (N.m)
- (1) Motor-Spitzenwert
- (2) Antrieb- Spitzenwert
- (3) Antrieb-Dauerwert
- (4) Motor-Dauerwert
- (5) Betriebspunkt

		Leistung	Bei Drehzahl	Mit Drehmoment
max. Spitzenleistung	■	2499 W	1740 1/min	13,72 N.m
max. Dauerleistung (Antrieb)	●	1109	2160 1/min	4,90 N.m

Leistungskennlinien

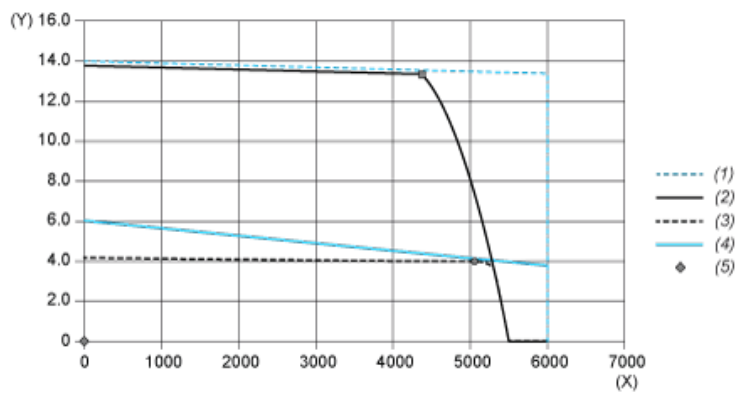
Drehmoment-/Drehzahlkurven mit 400-V-Dreiphasen-Versorgungsspannung



- (X) Drehzahl (1/min)
- (Y) Drehmoment (N.m)
- (1) Motor-Spitzenwert
- (2) Antrieb- Spitzenwert
- (3) Antrieb-Dauerwert
- (4) Motor-Dauerwert
- (5) Betriebspunkt

		Leistung	Bei Drehzahl	Mit Drehmoment
max. Spitzenleistung	■	5090 W	3600 1/min	13,50 N.m
max. Dauerleistung (Antrieb)	●	1954 W	4320 1/min	4,32 N.m

Drehmoment-/Drehzahlkurven mit 480-V-Dreiphasen-Versorgungsspannung



- (X) Drehzahl (1/min)
- (Y) Drehmoment (N.m)
- (1) Motor-Spitzenwert
- (2) Antrieb- Spitzenwert
- (3) Antrieb-Dauerwert
- (4) Motor-Dauerwert
- (5) Betriebspunkt

		Leistung	Bei Drehzahl	Mit Drehmoment
max. Spitzenleistung	■	6117 W	4380 1/min	13,34 N.m
max. Dauerleistung (Antrieb)	●	2080 W	5040 1/min	3,94 N.m