

HC-CST-MOD - Kodierelement

1636127

<https://www.phoenixcontact.com/de/produkte/1636127>

Bitte beachten Sie, dass die in diesem PDF-Dokument angezeigten Daten aus unserem Online-Katalog generiert wurden. Bitte finden Sie die vollständigen Daten in der Benutzer-Dokumentation. Es gelten unsere Allgemeinen Nutzungsbedingungen für Downloads.



Kodierstift zur Kodierung von bis zu 16 Steckverbindern, für HC-Modular

Kaufmännische Daten

Artikelnummer	1636127
Verpackungseinheit	10 Stück
Mindestbestellmenge	10 Stück
Verkaufsschlüssel	AE
Produktschlüssel	AF7ABZ
GTIN	4017918963057
Gewicht pro Stück (inklusive Verpackung)	1,96 g
Gewicht pro Stück (exklusive Verpackung)	1,89 g
Zolltarifnummer	73181558
Ursprungsland	CN

1636127

<https://www.phoenixcontact.com/de/produkte/1636127>

Technische Daten

Artikeleigenschaften

Produkttyp	Kodierelement
------------	---------------

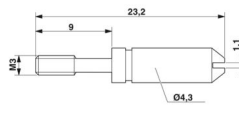
Montage

Montagehinweis	Kodierstifte und -buchsen sind für die Module HC-M-DSUB.... und HC-M-25-MOD... vorgeschrieben.
----------------	--

Materialangaben

Material	Stahl, verzinkt
----------	-----------------

Maße

Maßzeichnung	
Breite	4,3 mm
Höhe	4,3 mm
Länge	23,2 mm

Hinweise

Hinweis zum Betrieb	Verhindert auch weitgehend ein Schrägstecken
---------------------	--

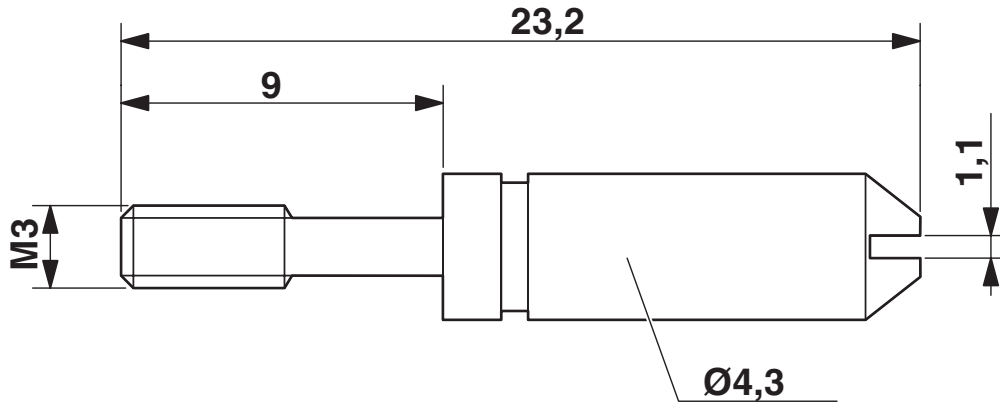
HC-CST-MOD - Kodierelement

1636127

<https://www.phoenixcontact.com/de/produkte/1636127>

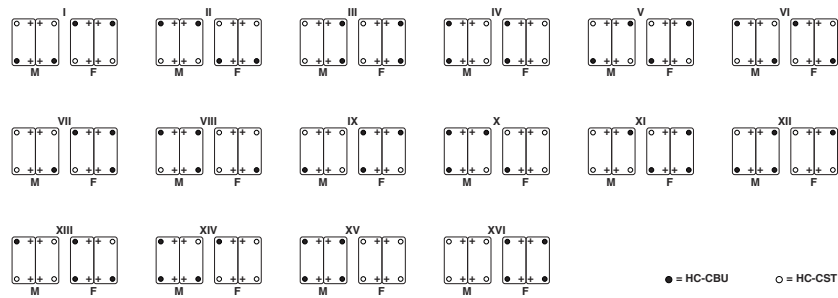
Zeichnungen

Maßzeichnung



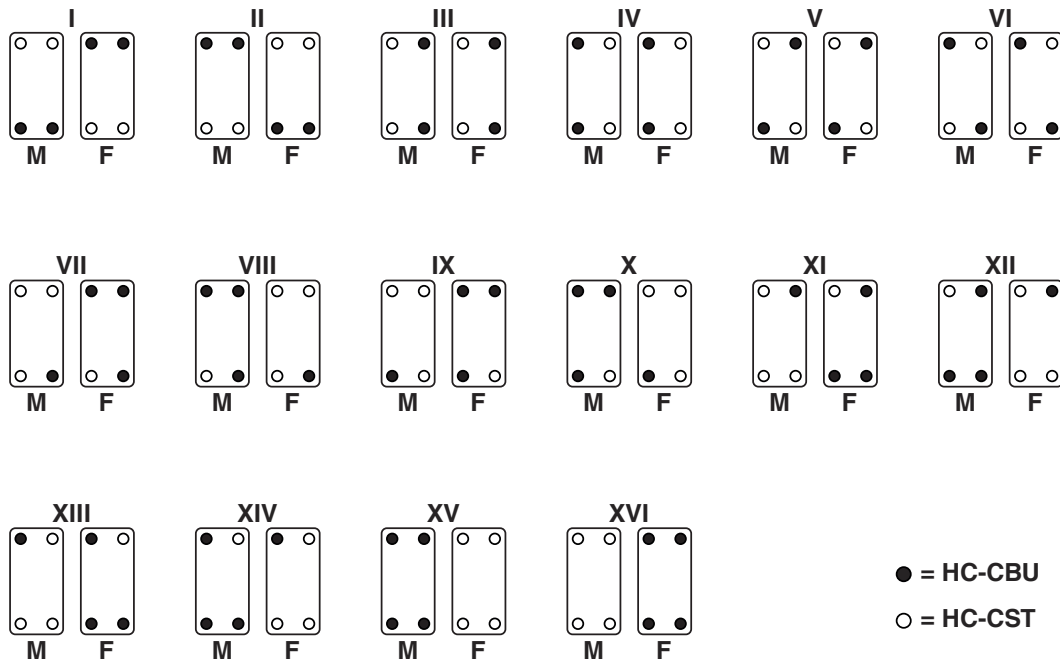
Maßzeichnung

Schaltplan



Kodierung für Gehäuse mit zwei Kontakteinsätzen

Schaltplan



Kodierung für Gehäuse mit einem Kontakteinsatz

1636127

<https://www.phoenixcontact.com/de/produkte/1636127>

Klassifikationen

ECLASS

ECLASS-13.0	27440203
ECLASS-15.0	27440203

ETIM

ETIM 10.0	EC002311
-----------	----------

UNSPSC

UNSPSC 21.0	39121400
-------------	----------

1636127

<https://www.phoenixcontact.com/de/produkte/1636127>

Environmental product compliance

EU RoHS

Erfüllt die Anforderungen nach RoHS-Richtlinie	Ja, Keine Ausnahmeregelungen
--	------------------------------

China RoHS

Environment friendly use period (EFUP)	EFUP-E
	Keine Gefahrstoffe über den Grenzwerten

EU REACH SVHC

Hinweis auf REACH-Kandidatenstoff (CAS-Nr.)	Kein Stoff mit einem Massenanteil von mehr als 0,1 %
---	--

EF3.1 Klimawandel

CO2e kg	0,136 kg CO2e
---------	---------------

Phoenix Contact 2026 © - Alle Rechte vorbehalten
<https://www.phoenixcontact.com>

PHOENIX CONTACT Deutschland GmbH
Flachmarktstraße 8
D-32825 Blomberg
+49 52 35/3-1 20 00
info@phoenixcontact.de