

QUINT4-PS/1AC/24DC/1.3/PT - Stromversorgung



2909575

<https://www.phoenixcontact.com/de/produkte/2909575>

Bitte beachten Sie, dass die in diesem PDF-Dokument angezeigten Daten aus unserem Online-Katalog generiert wurden. Bitte finden Sie die vollständigen Daten in der Benutzer-Dokumentation. Es gelten unsere Allgemeinen Nutzungsbedingungen für Downloads.



Primär getaktete Stromversorgung QUINT POWER, Push-in-Anschluss, Tragschienenmontage, Eingang: 1-phasig, Ausgang: 24 V DC / 1,3 A, einstellbar von 24 V DC ... 28 V DC

Produktbeschreibung

QUINT POWER bietet im Leistungsbereich bis 100 W höchste Anlagenverfügbarkeit bei kleinster Baugröße. Präventive Funktionsüberwachung und kraftvolle Leistungsreserve stehen für Anwendungen im niedrigen Leistungsbereich zur Verfügung.

Ihre Vorteile

- Starten schwieriger Lasten durch dynamischen Boost
- Präventive Funktionsüberwachung meldet kritische Betriebszustände, bevor Fehler auftreten
- Hoher Wirkungsgrad und lange Lebensdauer bei geringer Verlustleistung und niedriger Erwärmung
- Platzeinsparung im Schaltschrank durch schmale und flache Bauform
- Freie Wahl zwischen Push-in- und Schraubanschluss

Kaufmännische Daten

Artikelnummer	2909575
Verpackungseinheit	1 Stück
Mindestbestellmenge	1 Stück
Verkaufsschlüssel	CG
Produktschlüssel	CMPI13
GTIN	4055626356471
Gewicht pro Stück (inklusive Verpackung)	251,4 g
Gewicht pro Stück (exklusive Verpackung)	404,8 g
Zolltarifnummer	85044095
Ursprungsland	VN

Technische Daten

Eingangsdaten

AC-Betrieb

Eingangsspannungsbereich	100 V AC ... 240 V AC -15 % ... +10 %
Spannungsfestigkeit max.	300 V AC 30 s
Landesnetzspannung typisch	120 V AC
	230 V AC
Spannungsart der Versorgungsspannung	AC
Einschaltstromstoß	typ. 5,9 A (bei 25 °C)
Einschaltstromstoßintegral (I^2t)	< 0,1 A ² s
Einschaltstromstoßbegrenzung	5,9 A
	< 14 A
Frequenzbereich (f_N)	50 Hz ... 60 Hz -10 % ... +10 %
Netzausfallüberbrückungszeit	typ. 43 ms (120 V AC)
	typ. 43 ms (230 V AC)
Stromaufnahme	0,46 A (100 V AC)
	0,37 A (120 V AC)
	0,2 A (230 V AC)
	0,2 A (240 V AC)
Nennleistungsaufnahme	37 VA
Schutzbeschaltung	Transientenüberspannungsschutz; Varistor
Einschaltzeit typisch	500 ms
Eingangssicherung	3,15 A (träge, intern)
Ableitstrom gegen PE	< 0,25 mA (264 V AC, 60 Hz)
	0,18 mA (264 V AC, 60 Hz)

DC-Betrieb

Eingangsspannungsbereich	110 V DC ... 250 V DC -20 % ... +40 %
Spannungsart der Versorgungsspannung	DC
Stromaufnahme	0,4 A (110 V DC)
	0,17 A (250 V DC)

Ausgangsdaten

Wirkungsgrad	typ. 89,2 % (120 V AC)
	typ. 90,7 % (230 V AC)
Ausgangscharakteristik	U/I Advanced
Nennausgangsspannung	24 V DC
Einstellbereich der Ausgangsspannung (U_{Set})	24 V DC ... 28 V DC (leistungskonstant)
Nennausgangsstrom (I_N)	1,3 A
Statischer Boost ($I_{Stat.Boost}$)	1,625 A (≤ 40 °C)
Dynamischer Boost ($I_{Dyn.Boost}$)	2,6 A (≤ 60 °C (5 s))
Derating	> 60 °C (2,5 %/K)

QUINT4-PS/1AC/24DC/1.3/PT - Stromversorgung



2909575

<https://www.phoenixcontact.com/de/produkte/2909575>

Rückspeisefestigkeit	≤ 35 V DC
Schutz gegen Überspannung am Ausgang (OVP)	≤ 32 V DC
Regelabweichung	< 0,5 % (Laständerung statisch 10 % ... 90 %)
	< 2 % (Laständerung dynamisch 10 % ... 90 %, (10 Hz))
	< 0,1 % (Eingangsspannungsänderung ±10 %)
Restwelligkeit	< 40 mV _{SS} (bei Nennwerten)
Kurzschlussfest	ja
Leerlauffest	ja
Ausgangsleistung	30 W
	38 W
	60 W
Verlustleistung Leerlauf maximal	< 0,4 W (230 V AC)
	< 0,4 W (120 V AC)
Verlustleistung Nennlast maximal	< 3,7 W (120 V AC)
	< 3,1 W (230 V AC)
Crest Faktor	typ. 1,71 (120 V AC)
	typ. 1,94 (230 V AC)
Anstiegszeit	50 ms (U _{Out} = 10 % ... 90 %)
Parallelschaltbarkeit	ja, zur Redundanz und Leistungserhöhung
Serienschaltbarkeit	ja
Absicherung (sekundärseitig)	elektronisch

Signal (konfigurierbar)

Digital	0 V DC 24 V DC 30 mA
Default	24 V DC 30 mA 24 V DC für U _{Out} > 0,9 x U _{Set}

Anschlussdaten

Eingang

Anschlussart	Push-in-Anschluss
Leiterquerschnitt starr min	0,2 mm ²
Leiterquerschnitt starr max	2,5 mm ²
Leiterquerschnitt flexibel min.	0,2 mm ²
Leiterquerschnitt flexibel max.	2,5 mm ²
Einleiter/Klemmstelle flexibel mit Aderendhülse min.	0,25 mm ²
Einleiter/Klemmstelle flexibel mit Aderendhülse max.	2,5 mm ²
Leiterquerschnitt AWG min	24
Leiterquerschnitt AWG max	14
Abisolierlänge	10 mm

Ausgang

Anschlussart	Push-in-Anschluss
Leiterquerschnitt starr min	0,2 mm ²
Leiterquerschnitt starr max	2,5 mm ²
Leiterquerschnitt flexibel min.	0,2 mm ²

QUINT4-PS/1AC/24DC/1.3/PT - Stromversorgung



2909575

<https://www.phoenixcontact.com/de/produkte/2909575>

Leiterquerschnitt flexibel max.	2,5 mm ²
Einleiter/Klemmstelle flexibel mit Aderendhülse min.	0,25 mm ²
Einleiter/Klemmstelle flexibel mit Aderendhülse max.	2,5 mm ²
Leiterquerschnitt AWG min	24
Leiterquerschnitt AWG max	14
Abisolierlänge	10 mm

Signal

Anschlussart	Push-in-Anschluss
Leiterquerschnitt starr min	0,2 mm ²
Leiterquerschnitt starr max	2,5 mm ²
Leiterquerschnitt flexibel min.	0,2 mm ²
Leiterquerschnitt flexibel max.	2,5 mm ²
Einleiter/Klemmstelle flexibel mit Aderendhülse min.	0,25 mm ²
Einleiter/Klemmstelle flexibel mit Aderendhülse max.	2,5 mm ²
Leiterquerschnitt AWG min	24
Leiterquerschnitt AWG max	14
Abisolierlänge	10 mm

Signalisierung

Signalisierungsarten	LED
----------------------	-----

Signalausgang

P_{Out}	$> P_{Thr}$ (LED leuchtet gelb, Ausgangsleistung $> P_{Thr}$, abhängig von der Stellung des Drehwahlschalters)
U_{Out}	$> 0,9 \times U_{Set}$ (LED leuchtet grün) $< 0,9 \times U_{Set}$ (LED blinkt grün)

Elektrische Eigenschaften

Anzahl Phasen	1
Isolationsspannung Eingang/Ausgang	4 kV AC (Typprüfung) 3 kV AC (Stückprüfung)
Schaltfrequenz	2,00 kHz ... 35,00 kHz (Hilfswandler-Stufe) 30,00 kHz ... 150,00 kHz (PFC-Stufe) 80,00 kHz ... 150,00 kHz (Hauptwandler-Stufe)

Artikeleigenschaften

Produkttyp	Stromversorgung
Produktfamilie	QUINT POWER
MTBF (IEC 61709, SN 29500)	> 1904000 h (25 °C) > 1107000 h (40 °C) > 486000 h (60 °C)
Umweltschutzdirektive	RoHS-Richtlinie 2011/65/EU WEEE Reach

QUINT4-PS/1AC/24DC/1.3/PT - Stromversorgung



2909575

<https://www.phoenixcontact.com/de/produkte/2909575>

Isolationseigenschaften

Schutzklasse	II
Überspannungskategorie (EN 61010-1)	II (≤ 5000 m)
Überspannungskategorie (EN 62477-1)	III (≤ 2000 m)
Verschmutzungsgrad	2

Lebensdauererwartung (Elektrolytkondensatoren)

Strom	1,3 A
Temperatur	40 °C
Zeit	150000 h
Zusatztext	120 V AC

Lebensdauererwartung (Elektrolytkondensatoren)

Strom	1,3 A
Temperatur	40 °C
Zeit	215000 h
Zusatztext	230 V AC

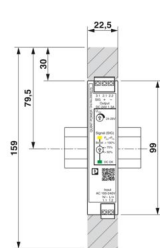
Lebensdauererwartung (Elektrolytkondensatoren)

Strom	1,3 A
Temperatur	25 °C
Zeit	424000 h
Zusatztext	120 V AC

Lebensdauererwartung (Elektrolytkondensatoren)

Strom	1,3 A
Temperatur	25 °C
Zeit	609000 h
Zusatztext	230 V AC

Maße

Maßzeichnung	
Breite	22,5 mm
Höhe	106 mm
Tiefe	90 mm

Einbaumaß

Einbauabstand rechts/links	0 mm / 0 mm
Einbauabstand oben/unten	30 mm / 30 mm

Montage

Montageart	Tragschienenmontage
Montagehinweis	Tragschienenmontage
Schutzlackiert	nein

Materialangaben

Brennbarkeitsklasse nach UL 94 (Gehäuse / Klemmen)	V0
Gehäusematerial	Kunststoff
Ausführung der Gehäuse	Polycarbonat
Ausführung der Haube	Polycarbonat

Umwelt- und Lebensdauerbedingungen

Umgebungsbedingungen

Schutzart	IP20
Umgebungstemperatur (Betrieb)	-25 °C ... 70 °C (> 60 °C Derating: 2,5 %/K)
Umgebungstemperatur (Lagerung/Transport)	-40 °C ... 85 °C
Umgebungstemperatur (Startup type tested)	-40 °C
Einsatzhöhe	≤ 5000 m (> 2000 m, Derating beachten)
Klimaklasse	3K3 (nach EN 60721)
Max. zul. Luftfeuchtigkeit (Betrieb)	≤ 95 % (bei 25 °C, keine Betauung)
Schock	18 ms, 30g, je Raumrichtung (nach IEC 60068-2-27)
Vibration (Betrieb)	< 15 Hz, Amplitude ±2,5 mm; 15 Hz ... 100 Hz: 2,3 g 90 Min. (nach IEC 60068-2-6)
Temp Code	T4 (-25 ... +70 °C; > 60 °C, Derating: 2,5 %/K)

Normen und Bestimmungen

Norm - Begrenzung Netz-Oberschwingungsströme	EN 61000-3-2
Norm - Elektrische Sicherheit	IEC 61010-2-201 (SELV)
Norm - Schutzkleinspannung	IEC 61010-1 (SELV) IEC 61010-2-201 (PELV)
Norm - Sichere Trennung	IEC 61558-2-16 IEC 61010-2-201
Norm - Sicherheit für Mess-, Steuer-, Regel- und Laborgeräte	IEC 61010-1
Norm - Sicherheit von Transformatoren	EN 61558-2-16
Norm - Stromversorgungsgeräte für Niederspannung mit Gleichstromausgang	EN 61204-3

Zulassungen

SIQ	CB-Scheme (IEC 61010-1, IEC 61010-2-201)
UL-Zulassungen	UL Listed UL 61010-1
	UL Listed UL 61010-2-201
	UL 1310 Class 2 Power Units
	UL 121201 & CSA C22.2 No. 213-17 Class I, Division 2, Groups A, B, C, D T4 (Hazardous Location)

EMV-Daten

Elektromagnetische Verträglichkeit	Konformität zur EMV-Richtlinie 2014/30/EU
EMV-Anforderungen Störaussendung	EN 61000-6-3
	EN 61000-6-4
EMV-Anforderungen Störfestigkeit	EN 61000-6-1
	EN 61000-6-2
EMV-Anforderungen Energieversorgung	IEC 61850-3 (G,H)
	EN 61000-6-5 (Schaltanlagen)

Leitungsgeführte Störaussendung

Normen/Bestimmungen	EN 55016
	EN 61000-6-3 (Klasse B)

Störabstrahlung

Normen/Bestimmungen	Ergänzende Basisnorm EN 61000-6-5 (Störfestigkeit Schaltanlagen), IEC/EN 61850-3 (Energieversorgung)
---------------------	--

Störabstrahlung

Normen/Bestimmungen	EN 55016
	EN 61000-6-3 (Klasse B)

Oberschwingströme

Normen/Bestimmungen	EN 61000-3-2
	EN 61000-3-2 (Klasse A)
Frequenzbereich	0 kHz ... 2 kHz

Flicker

Normen/Bestimmungen	EN 61000-3-3
Frequenzbereich	0 kHz ... 2 kHz

Entladung statischer Elektrizität

Normen/Bestimmungen	EN 61000-4-2
---------------------	--------------

Entladung statischer Elektrizität

Kontaktentladung	8 kV (Prüfschärfegrad 4)
Luftentladung	8 kV (Prüfschärfegrad 3)
Bemerkung	Kriterium A

Elektromagnetisches HF-Feld

Normen/Bestimmungen	EN 61000-4-3
---------------------	--------------

Elektromagnetisches HF-Feld

Frequenzbereich	80 MHz ... 1 GHz
Prüffeldstärke	20 V/m (Prüfschärfegrad 3)
Frequenzbereich	1 GHz ... 6 GHz
Prüffeldstärke	10 V/m (Prüfschärfegrad 3)
Bemerkung	Kriterium A

Schnelle Transienten (Burst)

Normen/Bestimmungen	EN 61000-4-4
---------------------	--------------

Schnelle Transienten (Burst)

Eingang	4 kV (Prüfschärfegrad 4 - unsymmetrisch)
Ausgang	4 kV (Prüfschärfegrad X - unsymmetrisch)
Signal	4 kV (Prüfschärfegrad X - unsymmetrisch)
Bemerkung	Kriterium A

Stoßspannungsbelastung (Surge)

Normen/Bestimmungen	EN 61000-4-5
---------------------	--------------

Stoßspannungsbelastung (Surge)

Eingang	2 kV (Prüfschärfegrad 4 - symmetrisch)
	4 kV (Prüfschärfegrad 4 - unsymmetrisch)
Ausgang	1 kV (Prüfschärfegrad 3 - symmetrisch)
	2 kV (Prüfschärfegrad 3 - unsymmetrisch)
Signal	0,5 kV (Prüfschärfegrad 2 - symmetrisch)
	1 kV (Prüfschärfegrad 2 - unsymmetrisch)
Bemerkung	Kriterium A

Leitungsgeführte Beeinflussung

Normen/Bestimmungen	EN 61000-4-6
---------------------	--------------

Leitungsgeführte Beeinflussung

Eingang/Ausgang/Signal	unsymmetrisch
Frequenzbereich	0,15 MHz ... 80 MHz
Bemerkung	Kriterium A
Spannung	10 V (Prüfschärfegrad 3)

Magnetfeld mit energietechnischer Frequenz

Normen/Bestimmungen	EN 61000-4-8
Frequenz	16,67 Hz
	50 Hz
	60 Hz
Prüffeldstärke	100 A/m
Zusatztext	60 s
Bemerkung	Kriterium A
Frequenz	50 Hz
	60 Hz
Frequenzbereich	50 Hz ... 60 Hz
Prüffeldstärke	1 kA/m
Zusatztext	3 s
Frequenz	0 Hz
Prüffeldstärke	300 A/m
Zusatztext	DC, 60 s

Spannungseinbrüche

Normen/Bestimmungen	EN 61000-4-11
Spannung	100 V AC
Frequenz	60 Hz
Spannungseinbruch	70 %
Anzahl der Perioden	0,5 / 1 / 30 Perioden
Zusatztext	Prüfschärfegrad 2
Bemerkung	Kriterium A
Spannungseinbruch	40 %
Anzahl der Perioden	5 / 10 / 50 Perioden
Zusatztext	Prüfschärfegrad 2
Bemerkung	Kriterium B
Spannungseinbruch	0 %
Anzahl der Perioden	0,5 / 1 / 5 / 50 Perioden
Zusatztext	Prüfschärfegrad 2
Bemerkung	Kriterium B

Impulsförmiges Magnetfeld

Normen/Bestimmungen	EN 61000-4-9
Prüffeldstärke	1000 A/m
Bemerkung	Kriterium A

Gedämpfte Sinusschwingungen (Ring wave)

Normen/Bestimmungen	EN 61000-4-12
Eingang	2 kV (symmetrisch) 4 kV (asymmetrisch)
Bemerkung	Kriterium A

Asymmetrische leitungsgeführte Störgrößen

Normen/Bestimmungen	EN 61000-4-16
Testlevel 1	16,67 Hz 50 Hz 60 Hz (Prüfschärfegrad 2)
Spannung	30 V (10 s)
Testlevel 2	16,67 Hz 50 Hz 60 Hz (Prüfschärfegrad 4)
Spannung	300 V (1 s)
Bemerkung	Kriterium A

Gedämpft schwingende Welle

Eingang/Ausgang/Signal	1 kV (symmetrisch) 2,5 kV (asymmetrisch)
Bemerkung	Kriterium A

Kriterien

Kriterium A	Normales Betriebsverhalten innerhalb der festgelegten Grenzen.
Kriterium B	Vorübergehende Beeinträchtigung des Betriebsverhaltens, die das Gerät selbst wieder korrigiert.
Kriterium C	Zeitweilige Beeinträchtigung des Betriebsverhaltens, die das

QUINT4-PS/1AC/24DC/1.3/PT - Stromversorgung



2909575

<https://www.phoenixcontact.com/de/produkte/2909575>

Gerät selbst korrigiert oder durch Betätigung der Bedienelemente wiederherstellbar ist.

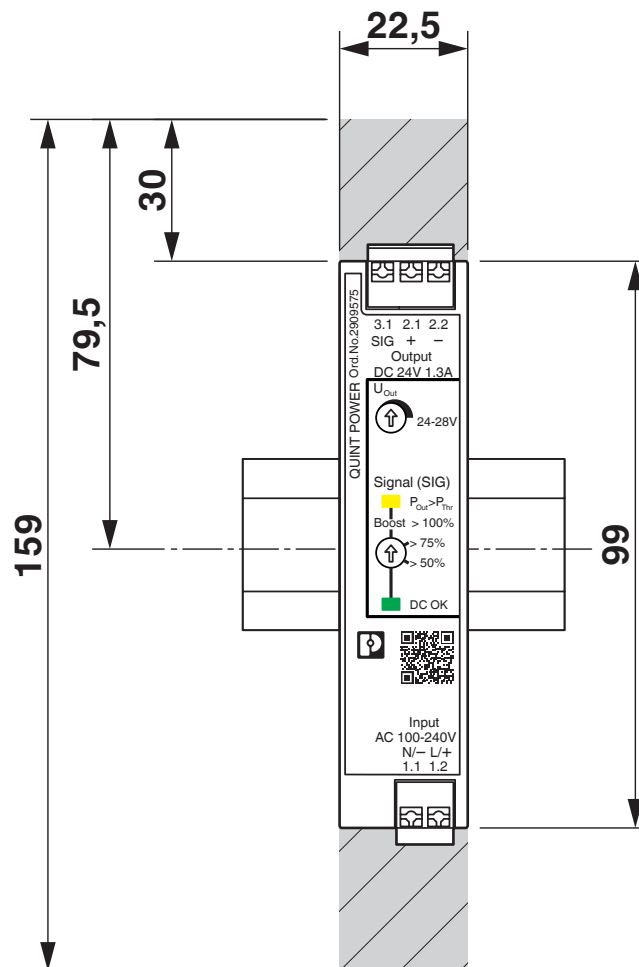
QUINT4-PS/1AC/24DC/1.3/PT - Stromversorgung

2909575

<https://www.phoenixcontact.com/de/produkte/2909575>

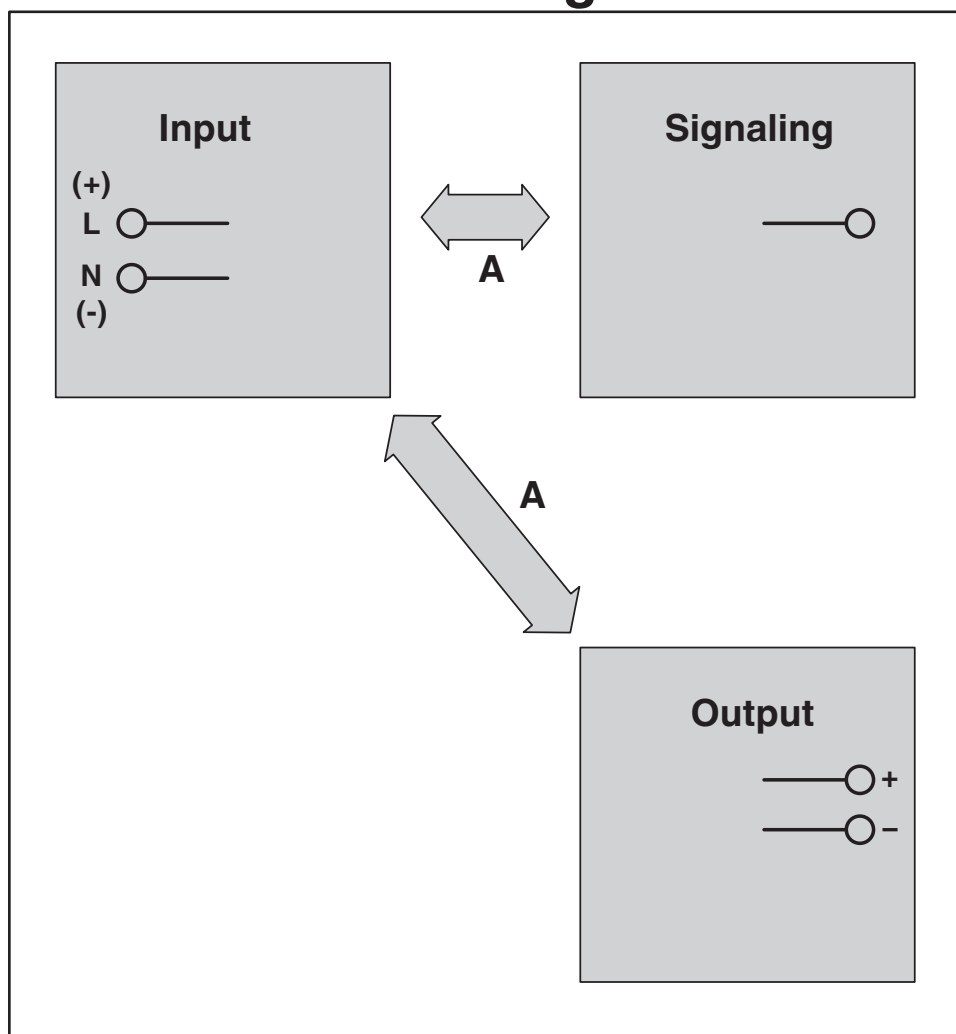
Zeichnungen

Maßzeichnung

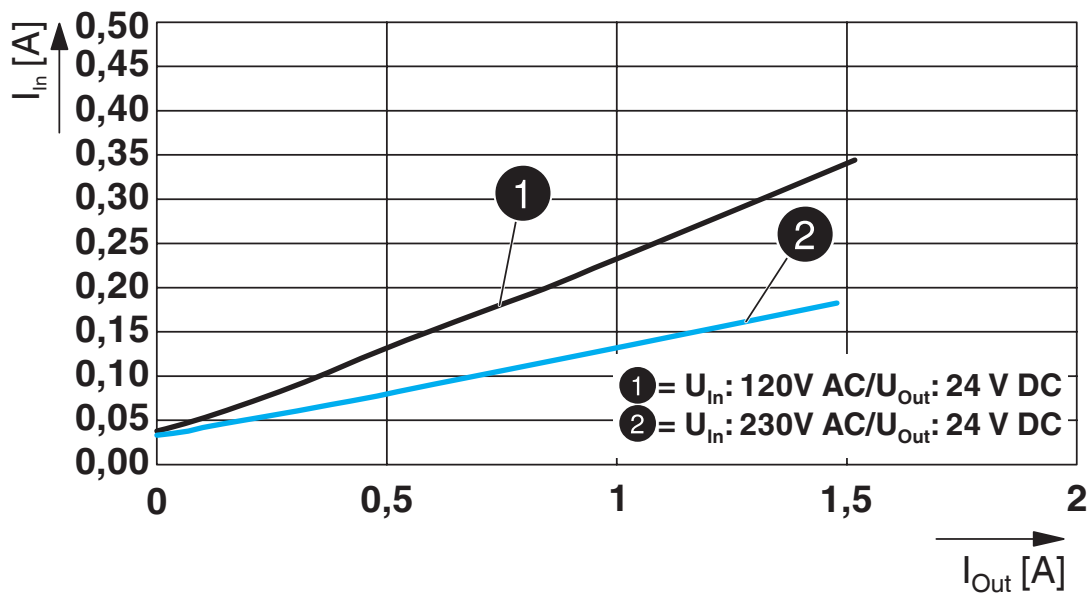


Schemazeichnung

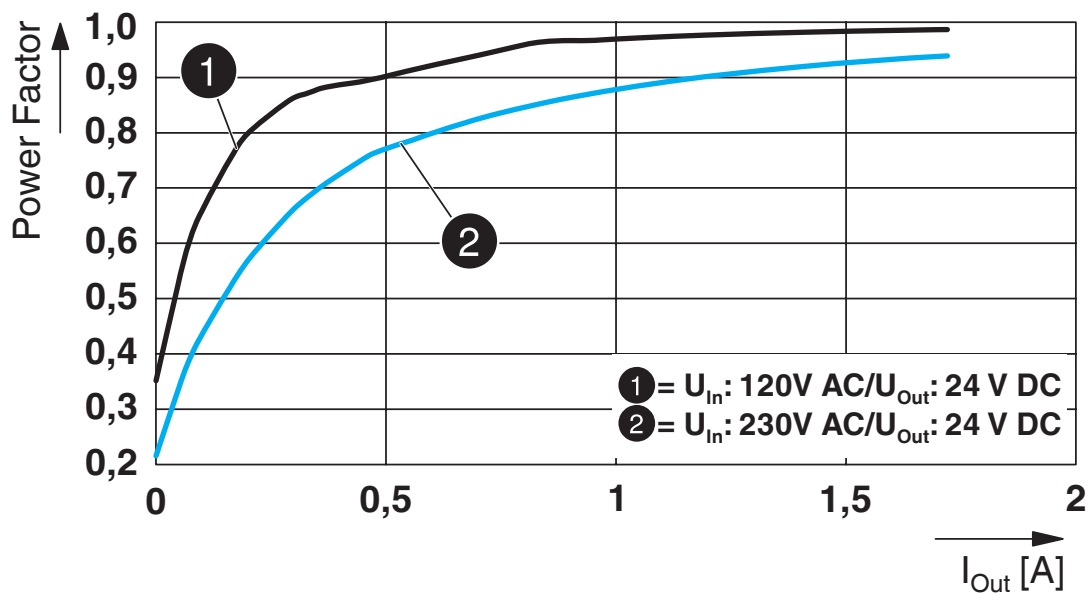
Housing



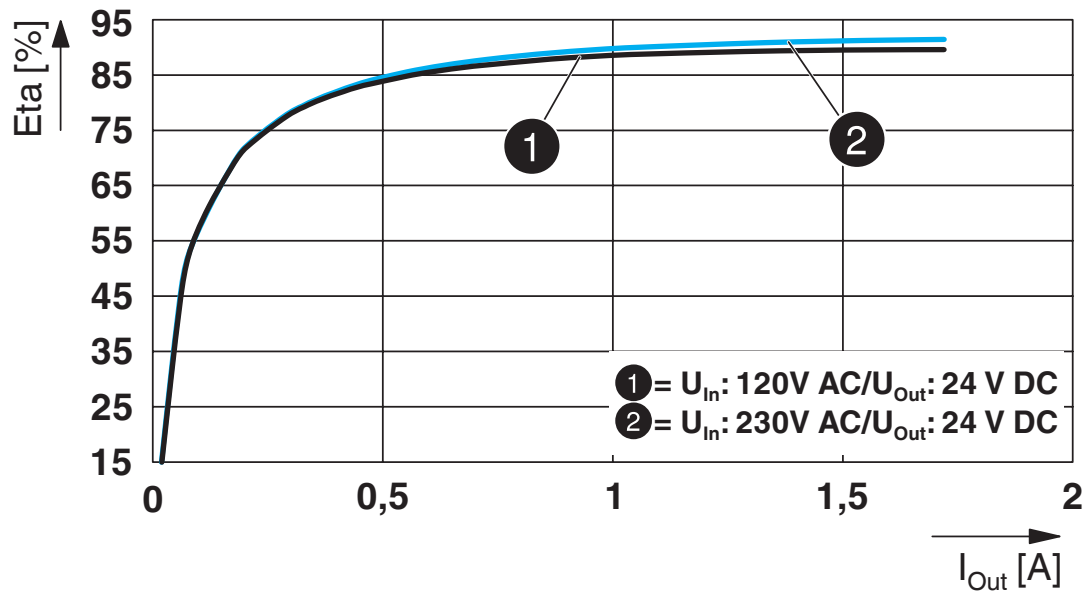
Diagramm



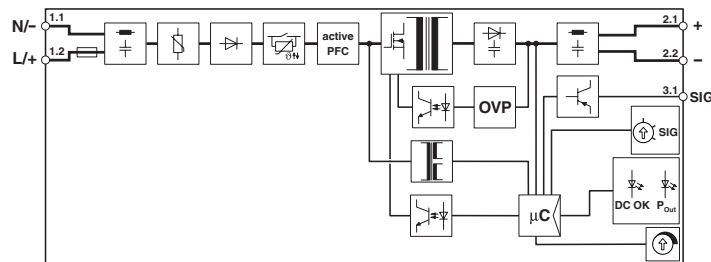
Diagramm



Diagramm



Blockschaltbild



2909575

<https://www.phoenixcontact.com/de/produkte/2909575>

Zulassungen

 Zum Herunterladen von Zertifikaten, besuchen Sie die Produktdetailseite: <https://www.phoenixcontact.com/de/produkte/2909575>



IECEE CB Scheme

Zulassungs-ID: SI-8861



EAC

Zulassungs-ID: RU S-DE.BL08.W.00764



UL Listed

Zulassungs-ID: E123528



cUL Listed

Zulassungs-ID: E123528



EAC

Zulassungs-ID: RU S-DE.BL08.W.00764

DNV

Zulassungs-ID: TAA00001YD



BV

Zulassungs-ID: 44621/B1 BV



cUL Listed

Zulassungs-ID: E199827



UL Listed

Zulassungs-ID: E199827

2909575

<https://www.phoenixcontact.com/de/produkte/2909575>

Klassifikationen

ECLASS

ECLASS-13.0	27040701
ECLASS-15.0	27040701

ETIM

ETIM 10.0	EC002540
-----------	----------

UNSPSC

UNSPSC 21.0	39121000
-------------	----------

Environmental product compliance

EU RoHS

Erfüllt die Anforderungen nach RoHS-Richtlinie	Ja
Ausnahmeregelungen soweit bekannt	7(a), 7(c)-I

China RoHS

Environment friendly use period (EFUP)	EFUP-25
	Eine artikelbezogene China RoHS Deklarationstabelle finden Sie im Downloadbereich zum jeweiligen Artikel unter „Herstellereklärung“. Für alle Artikel mit EFUP-E wird keine China RoHS Deklarationstabelle ausgestellt und benötigt.

EU REACH SVHC

Hinweis auf REACH-Kandidatenstoff (CAS-Nr.)	Lead(CAS-Nr.: 7439-92-1)
SCIP	3f150286-93a7-4b4f-b2ae-925ecc9f780c

EF3.1 Klimawandel

CO2e kg	4,665 kg CO2e
---------	---------------