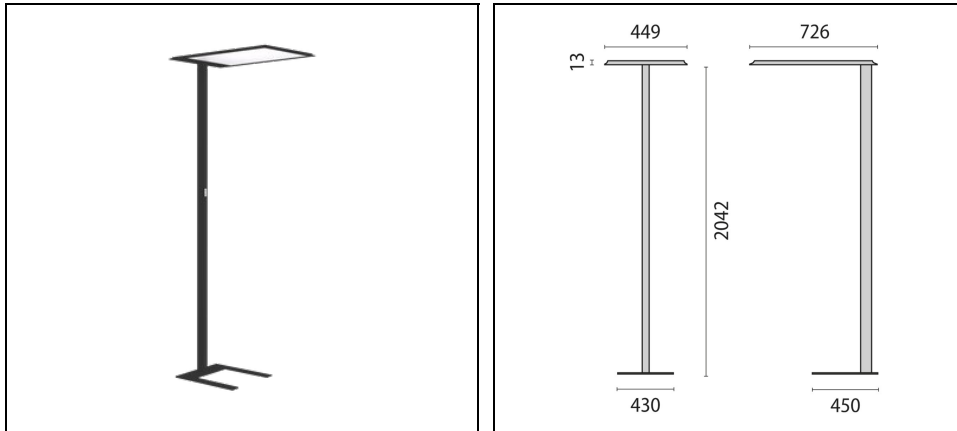


SL713SL LED MICROPRISMATIC COVER

Artikelnummer 3122119



Beschreibung

LED-Stehleuchte (SL) für den Innenbereich, bestehend aus:

- Leuchtenkopf und Standrohr aus Aluminiumprofil, Fußplatte aus Stahl pulverbeschichtet
- Neigung des Leuchtenkopfes über Stellschraube justierbar
- Mikroprismenabdeckung für effiziente Lichtstreuung, Blendungsminimierung und eine hohe Gleichmäßigkeit (MP)
- Lichtverteilung direkt / indirekt
- LED Sidelight-Technologie für homogene Leuchtdichteverteilung über die gesamte Lichtaustrittsfläche
- Farbtoleranz nach MacAdam ≤ 3 SDCM
- Entblendung nach DIN EN 12464-1
- Inklusive flexibler Zuleitung mit Netzstecker
- Sensorbaustein mit tageslichtabhängiger Lichtsteuerung und Bewegungsmelder
- Ausführungen in Sonderfarben auf Anfrage

Um die ständige Aktualisierung unserer Produkte zu fördern, behält sich PERFORMANCE IN LIGHTING das Recht vor, Änderungen ohne vorherige Ankündigung vorzunehmen. Daher wird immer empfohlen, die neueste Version zu lesen, die auf der Website www.performanceinlighting.com veröffentlicht ist. Gelieferte Lumenleistungen und Stromverbrauch, einschließlich Verluste, unterliegen einer Toleranz von +/- 7 %. Wenn nicht anders angegeben, gelten die Werte für eine Umgebungstemperatur von 25°C. Die Garantiebedingungen sind unter <https://www.performanceinlighting.com/gr/company/led-warranty>

Produktdaten

| | | | |
|--------------|----------|--------------|----------|
| ETIM-Gruppe: | EG000027 | ETIM-Klasse: | EC000300 |
|--------------|----------|--------------|----------|

Allgemeine Eigenschaften

| | | | |
|--------------------------|-------------|-----------------------------------|--|
| Fassung: | LED | Leuchtmittel: | LED |
| LED-Nennlichtstrom [lm]: | 15330 | Leuchtenlichtstrom [lm]: | 11090 |
| Lichtausbeute [lm/W]: | 118 | CRI: | 80 |
| Farbtemperatur [K]: | 3000 | Farbe / Veredelung: | BK-RAL9005 / Schwarz RAL9005 / Strukturiert |
| Schutzart IP: | IP20 | Schlagfestigkeit / Schlagenergie: | IK05 0,7J xx3 |
| Schutzklasse: | I | Optik: | S/D - Symmetrische überwiegend indirekt |
| Abstrahlwinkel: | 2 x 50°/48° | Nettogewicht [kg]: | 16,23 |
| Gesamte Länge [mm]: | 726 | Gesamte Breite [mm]: | 449 |
| Gesamte Höhe [mm]: | 2055 | | |

Mechanische Eigenschaften

| | | | |
|-------------------|------------|---------------------|-----------|
| Bauform: | Rechteckig | Gehäusematerial: | Aluminium |
| Diffusormaterial: | Kunststoff | Glühfadentest [°C]: | 650 °C |

Elektrische Eigenschaften

| | | | |
|------------------------|------------------|--------------------------------|---------|
| Spannungsart: | AC | Eingangsspannung [V AC]: | 220/240 |
| Eingangsfrequenz [Hz]: | 220-240V 50/60Hz | Leistungsfaktor / COS Φ : | 0,9 |

Installation

| | | | |
|--------------------------------|------------------|--------------------------------|----|
| Anwendungsbereich: | Innenbeleuchtung | Min. Umgebungstemperatur [°C]: | 10 |
| Max. Umgebungstemperatur [°C]: | 40 | | |

Lichteigenschaften

| | | | |
|--|------|---|---------------|
| MacAdam: | 3 | Lumen maintenance: | L80B10@50000h |
| DFF - Unterer halbräumlicher Lichtstromanteil [%]: | 33 | UFF - Oberer halbräumlicher Lichtstromanteil [%]: | 67 |
| UGR max.: | 14,0 | | |

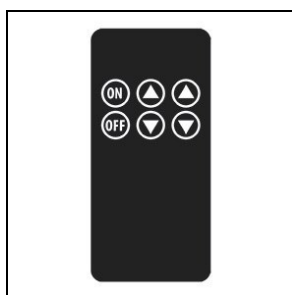
Um die ständige Aktualisierung unserer Produkte zu fördern, behält sich PERFORMANCE IN LIGHTING das Recht vor, Änderungen ohne vorherige Ankündigung vorzunehmen. Daher wird immer empfohlen, die neueste Version zu lesen, die auf der Website www.performanceinlighting.com veröffentlicht ist. Gelieferte Lumenleistungen und Stromverbrauch, einschließlich Verluste, unterliegen einer Toleranz von +/-7 %. Wenn nicht anders angegeben, gelten die Werte für eine Umgebungstemperatur von 25°C. Die Garantiebedingungen sind unter <https://www.performanceinlighting.com/gr/company/led-warranty>

Photometrische Daten



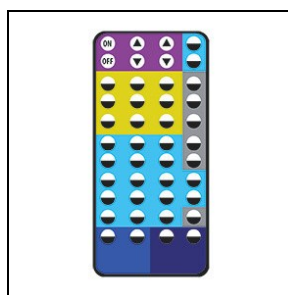
Optionales Zubehör

SL713SL LED



8118000647

User Fernbedienung für
Ausführungen mit Sensor



8118000257

Master Fernbedienung für
Ausführungen mit Sensor