

DFK 4-PE - PE-Durchführungsklemme

0708315

<https://www.phoenixcontact.com/de/produkte/0708315>

Bitte beachten Sie, dass die in diesem PDF-Dokument angezeigten Daten aus unserem Online-Katalog generiert wurden. Bitte finden Sie die vollständigen Daten in der Benutzer-Dokumentation. Es gelten unsere Allgemeinen Nutzungsbedingungen für Downloads.

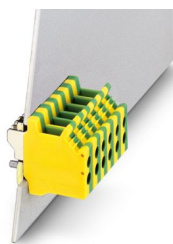


Abbildung zeigt eine 6-polige Variante

Durchführungsklemme, Anschlussart: Schraubanschluss mit Zughülse, Polzahl: 1, Belastungsstrom: 18 A, Querschnitt: 0,2 mm² - 6 mm², Anschlussrichtung des Leiters zur Steckrichtung: 90 °, Breite: 6,1 mm, Farbe: grün-gelb

Ihre Vorteile

- Bekanntes Anschlussprinzip erlaubt weltweiten Einsatz
- Geringe Erwärmung durch höchste Kontaktkraft
- Erlaubt den Anschluss von zwei Leitern
- PE-Klemme mit Erdungsfunktion in Anlehnung an IEC 60947-7-2

Kaufmännische Daten

Artikelnummer	0708315
Verpackungseinheit	50 Stück
Mindestbestellmenge	50 Stück
Verkaufsschlüssel	AA
Produktschlüssel	AA1ABD
GTIN	4017918004590
Gewicht pro Stück (inklusive Verpackung)	7,828 g
Gewicht pro Stück (exklusive Verpackung)	7,931 g
Zolltarifnummer	85369010
Ursprungsland	BG

Technische Daten

Artikeleigenschaften

Produkttyp	Durchführungsklemme
Produktfamilie	DFK 4-PE
Polzahl	1
Rastermaß	6 mm
Anzahl der Anschlüsse	2
Anzahl der Reihen	1
Anzahl der Potenziale	1

Isolationseigenschaften

Überspannungskategorie	III
Verschmutzungsgrad	3

Elektrische Eigenschaften

Eigenschaften

Nennstrom I_N	17,5 A
Nennspannung U_N	400 V
Bemessungsspannung (III/3)	400 V
Bemessungsstoßspannung (III/3)	4 kV

Anschlussdaten

Anschlusstechnik

Nennquerschnitt	4 mm ²
-----------------	-------------------

Leiteranschluss außen

Anschlussart	Schraubanschluss mit Zughülse
Anschlussrichtung des Leiters zur Steckrichtung	90 °
Leiterquerschnitt starr	0,2 mm ² ... 6 mm ²
Leiterquerschnitt flexibel	0,2 mm ² ... 4 mm ²
Leiterquerschnitt flexibel mit Aderendhülse ohne Kunststoffhülse	0,25 mm ² ... 4 mm ²
Leiterquerschnitt flexibel mit Aderendhülse mit Kunststoffhülse	0,25 mm ² ... 2,5 mm ²
2 Leiter gleichen Querschnitts starr	0,2 mm ² ... 1,5 mm ²
2 Leiter gleichen Querschnitts flexibel	0,2 mm ² ... 1,5 mm ²
2 Leiter gleichen Querschnitts flexibel m. Aderendhülse ohne Kunststoffhülse	0,25 mm ² ... 1,5 mm ²
2 Leiter gleichen Querschnitts flexibel m. TWIN-Aderendhülse mit Kunststoffhülse	0,5 mm ² ... 2,5 mm ²
Lehrdorn	A4
Abisolierlänge	8 mm
Anzugsdrehmoment	0,6 Nm ... 0,8 Nm

Materialangaben

DFK 4-PE - PE-Durchführungsklemme

0708315

<https://www.phoenixcontact.com/de/produkte/0708315>

Materialangaben - Kontakt

Hinweis	WEEE/RoHS konform, whisker-frei nach IEC 60068-2-82/JEDEC JESD 201
Material Kontakt	Cu-Legierung
Oberflächenbeschaffenheit	verzinkt

Materialangaben - Gehäuse

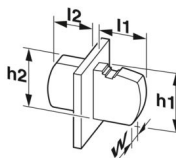
Farbe (Gehäuse)	grün-gelb ()
Isolierstoff	PA
Isolierstoffgruppe	I
CTI nach IEC 60112	600
Brennbarkeitsklasse nach UL 94	V2

Hinweise

Sicherheitshinweis

Sicherheitshinweis	<ul style="list-style-type: none">Nur elektrotechnisch qualifiziertes Fachpersonal darf das Produkt installieren und betreiben. Um Gefahren zu erkennen und zu vermeiden, muss das Fachpersonal mit den Grundlagen der Elektrotechnik vertraut sein.Beachten Sie die hier aufgeführten technischen Daten und die Dokumente unter „Downloads“. Im Download-Bereich finden Sie wichtige Informationen wie z. B. Einbauanweisungen, technische Zeichnungen und 3D-Daten.
--------------------	----------------------------------------------------------------------------------------------------------------------------------------------------------------------------------------------------------------------------------------------------------------------------------------------------------------------------------------------------------------------------------------------------------------------------------------------------------------------------------------------

Maße

Maßzeichnung	
Rastermaß	6 mm
Breite [w]	6,1 mm
Höhe [h]	24,7 mm
Länge [l]	29 mm

Elektrische Prüfungen

Luft- und Kriechstrecken | 1. Isolationskoordination

Isolierstoffgruppe	I
Bemessungsisolationsspannung (III/3)	400 V
Bemessungsstoßspannung (III/3)	4 kV

Umwelt- und Lebensdauerbedingungen

Umgebungsbedingungen

Relative Luftfeuchte (Lagerung/Transport)	30 % ... 70 %
-------------------------------------------	---------------

DFK 4-PE - PE-Durchführungsklemme

0708315

<https://www.phoenixcontact.com/de/produkte/0708315>



Verpackungsangaben

Verpackungsart
verpackt im Karton

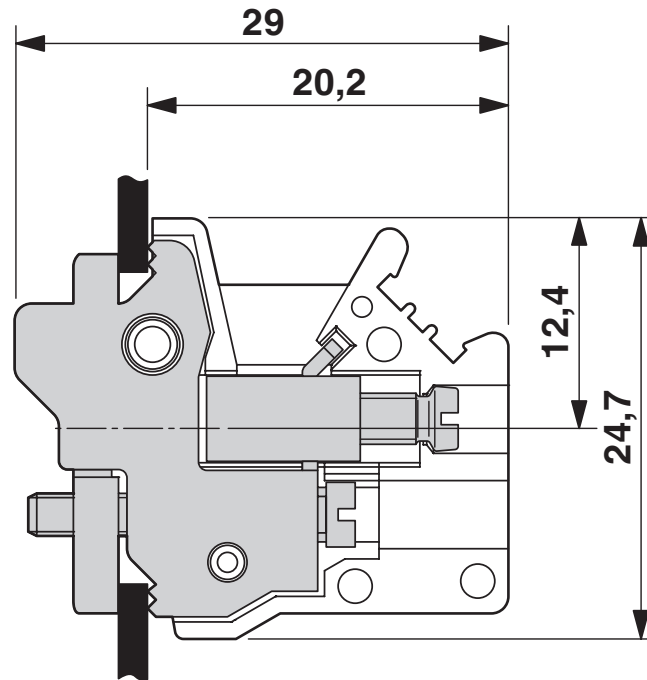
DFK 4-PE - PE-Durchführungsklemme

0708315

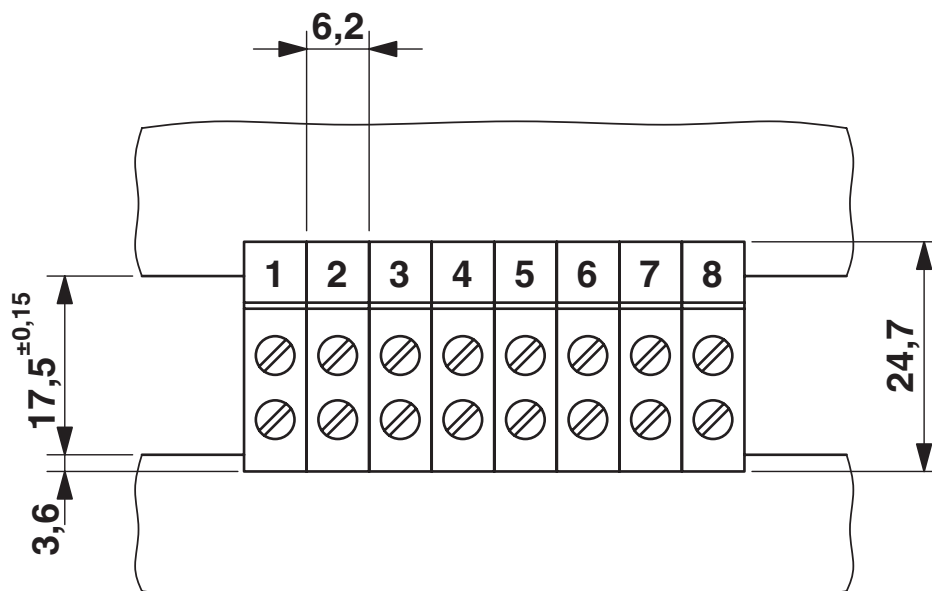
<https://www.phoenixcontact.com/de/produkte/0708315>

Zeichnungen

Maßzeichnung



Maßzeichnung



DFK 4-PE - PE-Durchführungsklemme





0708315

<https://www.phoenixcontact.com/de/produkte/0708315>

Zulassungen

☞ Zum Herunterladen von Zertifikaten, besuchen Sie die Produktdetailseite: <https://www.phoenixcontact.com/de/produkte/0708315>

 CSA Zulassungs-ID: 13631				
	Nennspannung U_N	Nennstrom I_N	Querschnitt AWG	Querschnitt mm^2
B	-	-	26 - 10	-
D	-	-	26 - 10	-

 cULus Recognized Zulassungs-ID: E60425-19900730				
	Nennspannung U_N	Nennstrom I_N	Querschnitt AWG	Querschnitt mm^2
B	-	-	30 - 10	-
D	-	-	30 - 10	-

DFK 4-PE - PE-Durchführungsklemme



0708315

<https://www.phoenixcontact.com/de/produkte/0708315>

Klassifikationen

ECLASS

ECLASS-13.0	27141134
ECLASS-15.0	27141134

ETIM

ETIM 10.0	EC001283
-----------	----------

UNSPSC

UNSPSC 21.0	39121400
-------------	----------

DFK 4-PE - PE-Durchführungsklemme



0708315

<https://www.phoenixcontact.com/de/produkte/0708315>

Environmental product compliance

EU RoHS

Erfüllt die Anforderungen nach RoHS-Richtlinie	Ja, Keine Ausnahmeregelungen
------------------------------------------------	------------------------------

China RoHS

Environment friendly use period (EFUP)	EFUP-E
	Keine Gefahrstoffe über den Grenzwerten

EU REACH SVHC

Hinweis auf REACH-Kandidatenstoff (CAS-Nr.)	Kein Stoff mit einem Massenanteil von mehr als 0,1 %
---------------------------------------------	------------------------------------------------------

EF3.1 Klimawandel

CO2e kg	0,377 kg CO2e
---------	---------------

Phoenix Contact 2026 © - Alle Rechte vorbehalten
<https://www.phoenixcontact.com>

PHOENIX CONTACT Deutschland GmbH
Flachmarktstraße 8
D-32825 Blomberg
+49 52 35/3-1 20 00
info@phoenixcontact.de