

MACX MCR-S-MUX - HART-Multiplexer



2865599

<https://www.phoenixcontact.com/de/produkte/2865599>

Bitte beachten Sie, dass die in diesem PDF-Dokument angezeigten Daten aus unserem Online-Katalog generiert wurden. Bitte finden Sie die vollständigen Daten in der Benutzer-Dokumentation. Es gelten unsere Allgemeinen Nutzungsbedingungen für Downloads.



HART-Multiplexer zur Online-Konfiguration und -Diagnose von HART-fähigen Feldgeräten sowie zur ständigen Dokumentation der Prozessvariablen und Zustände mit einem PC bzw. einem Managementsystem, zur Montage auf NS 35/7,5 oder NS 32

Ihre Vorteile

- Ermöglicht die Online-Konfiguration und Diagnose der angeschlossenen HART-fähigen Feldgeräte
- Kommunikation mittels Software-Tool (z.B. OPC HART Server) über RS-485-Schnittstelle
- Bis zu 128 HART-Multiplexer an einer PC-Schnittstelle
- 32 HART-Kanäle je Multiplexer
- Ständige Dokumentation der Prozessvariablen und Zustände
- Galvanische Trennung zwischen Hilfsenergie, RS-485-Bus und den HART-Kanälen
- Zugriffe auf die HART-Feldgeräte finden parallel zur Übertragung des Messsignals statt, ohne Einfluss auf die Messwertverarbeitung
- Anbindung der HART-Feldgeräte über universell einsetzbare HART-Anschlussboards; Direktanschluss bei Verarbeitung von Nicht Ex-Signalen, mit vorgeschaltetem separaten Ex i-Signaltrenner bei Verarbeitung von Ex-Signalen
- Energieversorgung über das HART-Anschlussboard

Kaufmännische Daten

| | |
|--|---------------|
| Artikelnummer | 2865599 |
| Verpackungseinheit | 1 Stück |
| Mindestbestellmenge | 1 Stück |
| Verkaufsschlüssel | DG |
| Produktschlüssel | DK114W |
| GTIN | 4046356153898 |
| Gewicht pro Stück (inklusive Verpackung) | 206,4 g |
| Gewicht pro Stück (exklusive Verpackung) | 206,4 g |
| Zolltarifnummer | 85176200 |
| Ursprungsland | DE |

Technische Daten

Artikeleigenschaften

| | |
|------------|-------------|
| Produkttyp | Multiplexer |
|------------|-------------|

Elektrische Eigenschaften

| | |
|-------------------|---|
| Fehlerüberwachung | Prozessorfehler: LED "PWR" blinkt; HART-Kommunikation gestört: LED "ERR" blinkt |
|-------------------|---|

Galvanische Trennung HART-Signal/RS-485

| | |
|----------------------|----------|
| Galvanische Trennung | 350 V AC |
|----------------------|----------|

Galvanische Trennung HART-Signale/HART-Signale

| | |
|----------------------|----------------------|
| Galvanische Trennung | 100 V DC (kapazitiv) |
|----------------------|----------------------|

Galvanische Trennung Versorgung/HART-Signal/RS-485

| | |
|----------------------|----------|
| Galvanische Trennung | 300 V AC |
|----------------------|----------|

Versorgung

| | |
|-----------------------------|--|
| Versorgungsspannung | 24 V DC |
| Versorgungsspannungsbereich | 18 V ... 31,2 V |
| Stromaufnahme typisch | 55 mA |
| Nennleistungsaufnahme | 1,35 W |
| Unterspannungsüberwachung | ja (keine fehlerhaften Geräte- / Ausgangszustände) |

Schnittstellen

HART

| | |
|--------------------------|---|
| Benennung | HART FSK |
| Kanäle | 16 oder 32; über Schalter einstellbar |
| Anschlussart | Flachbandleitung, 14-polig (inklusive) |
| HART Spezifikation | HART Field Communication Protocol Rev. 7.1 (abwärtskompatibel bis Rev 4.0); FSK Physical Layer Specification (Rev. 8.1) |
| Anzeige Datenübertragung | 2 LED gelb "Tx" und "Rx" "HART" |
| Anzeige Fehler | LED rot "ERR" (blinkt bei Fehler auf HART-Bus) |

RS-485

| | |
|---------------------------------------|---|
| Anzahl | 1 |
| Anschlussart | D-SUB-9-Buchse |
| Benennung | RS-485 |
| Datenflusskontrolle/Protokolle | kompatibel zu OPC HART-Server, PDM, PRM und FDT/DTM |
| Anzahl HART-Multiplexer je Bussegment | max. 31 |
| Adresseinstellung | 0...127; über frontseitige Drehschalter |
| Serielle Übertragungsrates | 9600 / 19200 / 38400 / 57600 [Bit/s]; über frontseitigen Drehschalter |
| Übertragungslänge | ≤ 1200 m |

MACX MCR-S-MUX - HART-Multiplexer



2865599

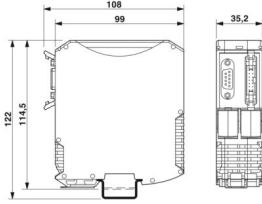
<https://www.phoenixcontact.com/de/produkte/2865599>

| | |
|---------|-----------------------------------|
| Anzeige | 2 LED gelb "Tx" und "Rx" "RS-485" |
|---------|-----------------------------------|

Signalisierung

| | |
|--------------------------|----------------|
| Betriebsspannungsanzeige | LED grün "PWR" |
|--------------------------|----------------|

Maße

| | |
|--------------|--|
| Maßzeichnung |  |
| Breite | 35,2 mm |
| Höhe | 108,8 mm |
| Tiefe | 114,5 mm |

Materialangaben

| | |
|--|-----------------|
| Farbe | grau (RAL 7042) |
| Brennbarkeitsklasse nach UL 94 (Gehäuse) | V0 (Gehäuse) |

Umwelt- und Lebensdauerbedingungen

Umgebungsbedingungen

| | |
|--|--------------------------------|
| Umgebungstemperatur (Betrieb) | -20 °C ... 60 °C (angereicht) |
| | -20 °C ... 70 °C (Einzelgerät) |
| Umgebungstemperatur (Lagerung/Transport) | -40 °C ... 80 °C |
| Max. zul. Luftfeuchtigkeit (Betrieb) | ≤ 95 % (keine Betauung) |

Zulassungen

CE

| | |
|------------|------------|
| Zertifikat | CE-konform |
|------------|------------|

Montage

| | |
|------------|---------------------|
| Montageart | Tragschienenmontage |
|------------|---------------------|

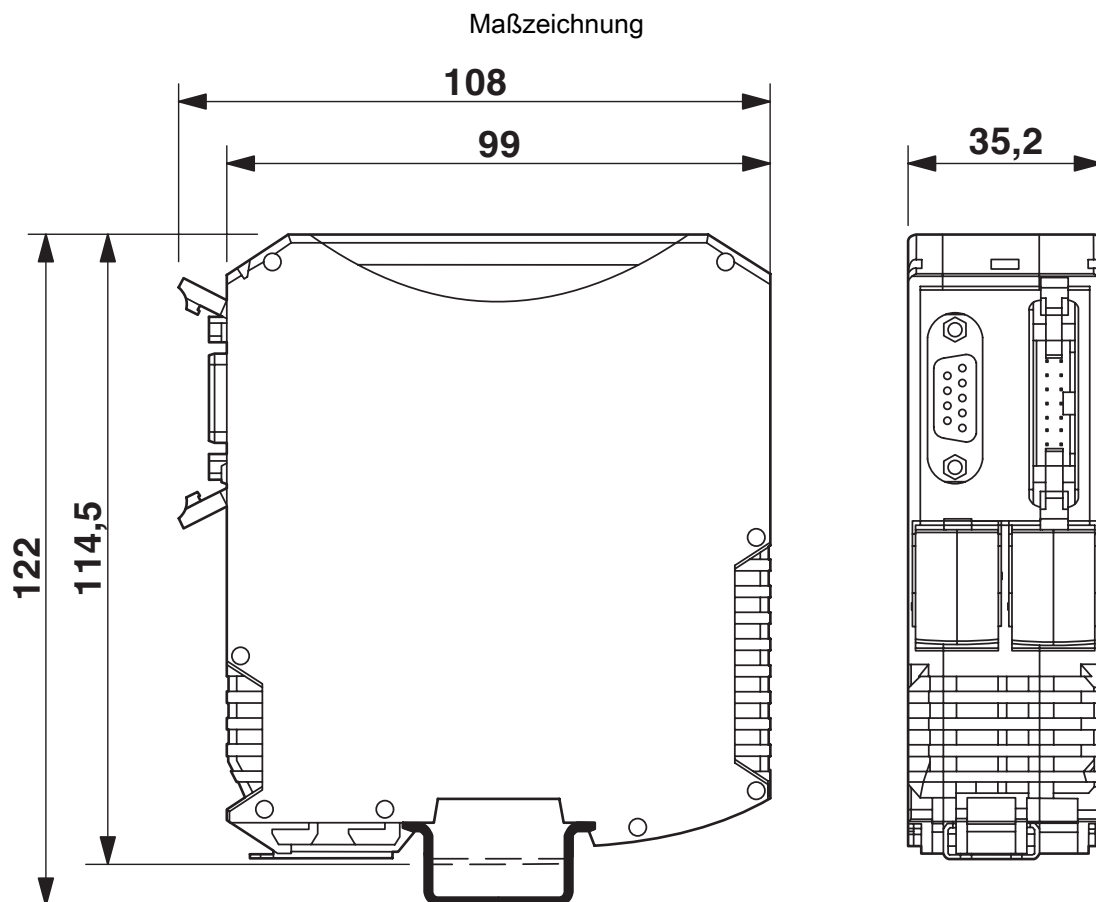
MACX MCR-S-MUX - HART-Multiplexer

2865599

<https://www.phoenixcontact.com/de/produkte/2865599>



Zeichnungen



MACX MCR-S-MUX - HART-Multiplexer



2865599

<https://www.phoenixcontact.com/de/produkte/2865599>

Zulassungen

📄 Zum Herunterladen von Zertifikaten, besuchen Sie die Produktdetailseite: <https://www.phoenixcontact.com/de/produkte/2865599>



EAC

Zulassungs-ID: RU*DE.*08.B.01608/19

MACX MCR-S-MUX - HART-Multiplexer



2865599

<https://www.phoenixcontact.com/de/produkte/2865599>

Klassifikationen

ECLASS

| | |
|-------------|----------|
| ECLASS-13.0 | 27242608 |
| ECLASS-15.0 | 27242608 |

ETIM

| | |
|-----------|----------|
| ETIM 10.0 | EC001604 |
|-----------|----------|

UNSPSC

| | |
|-------------|----------|
| UNSPSC 21.0 | 32151600 |
|-------------|----------|

Environmental product compliance

EU RoHS

| | |
|--|------------------------------|
| Erfüllt die Anforderungen nach RoHS-Richtlinie | Ja, Keine Ausnahmeregelungen |
|--|------------------------------|

China RoHS

| | |
|--|--|
| Environment friendly use period (EFUP) | EFUP-50 |
| | Eine artikelbezogene China RoHS Deklarationstabelle finden Sie im Downloadbereich zum jeweiligen Artikel unter „Herstellereklärung“. Für alle Artikel mit EFUP-E wird keine China RoHS Deklarationstabelle ausgestellt und benötigt. |

EU REACH SVHC

| | |
|---|--|
| Hinweis auf REACH-Kandidatenstoff (CAS-Nr.) | Kein Stoff mit einem Massenanteil von mehr als 0,1 % |
|---|--|