

# AXL F AI2 AO2 1H - Analogmodul

2702072

<https://www.phoenixcontact.com/de/produkte/2702072>

Bitte beachten Sie, dass die in diesem PDF-Dokument angezeigten Daten aus unserem Online-Katalog generiert wurden. Bitte finden Sie die vollständigen Daten in der Benutzer-Dokumentation. Es gelten unsere Allgemeinen Nutzungsbedingungen für Downloads.



Axioline F, Analogein-/ausgabemodul, Analoge Eingänge: 2, 0 V ... 5 V, -5 V ... 5 V, 0 V ... 10 V, -10 V ... 10 V, 0 mA ... 20 mA, 4 mA ... 20 mA, -20 mA ... 20 mA, Anschlussstechnik: 2-Leiter, Analoge Ausgänge: 2, 0 V ... 5 V, -5 V ... 5 V, 0 V ... 10 V, -10 V ... 10 V, 0 mA ... 20 mA, 4 mA ... 20 mA, -20 mA ... 20 mA, Anschlussstechnik: 2-Leiter, Übertragungsgeschwindigkeit im Lokalbus: 100 MBit/s, Schutzart: IP20, inklusive Bussockelmodul und Axioline F-Steckern

## Produktbeschreibung

Das Modul ist zum Einsatz innerhalb einer Axioline F-Station vorgesehen. Es dient zur Erfassung und Ausgabe analoger Spannungs- und Stromsignale.

## Ihre Vorteile

- 2 analoge Differenzeingabekanäle
- Anschluss der Sensoren in 2-Leiter-Technik
- Strombereiche: 0 mA ... 20 mA, 4 mA ... 20 mA,  $\pm 20$  mA
- Spannungsbereiche: 0 V ... 10 V,  $\pm 10$  V, 0 V ... 5 V,  $\pm 5$  V
- 2 analoge Ausgänge
- Anschluss der Aktoren in 2-Leiter-Technik
- Strombereiche: 0 mA ... 20 mA, 4 mA ... 20 mA,  $\pm 20$  mA
- Spannungsbereiche: 0 V ... 10 V,  $\pm 10$  V, 0 V ... 5 V,  $\pm 5$  V
- Prozessdaten-Update < 150  $\mu$ s
- Gespeichertes Gerätetypenschild

## Kaufmännische Daten

Artikelnummer	2702072
Verpackungseinheit	1 Stück
Mindestbestellmenge	1 Stück
Verkaufsschlüssel	DN
Produktschlüssel	DRI245
GTIN	4046356933124
Gewicht pro Stück (inklusive Verpackung)	196 g
Gewicht pro Stück (exklusive Verpackung)	195,8 g
Zolltarifnummer	85389091
Ursprungsland	DE

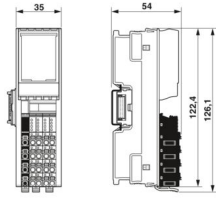
# AXL F AI2 AO2 1H - Analogmodul

2702072

<https://www.phoenixcontact.com/de/produkte/2702072>

## Technische Daten

### Maße

Maßzeichnung	
Breite	35 mm
Höhe	126,1 mm
Tiefe	54 mm
Hinweis zu Maßangaben	Die Tiefe gilt bei Verwendung einer Tragschiene TH 35-7.5 (nach EN 60715).

### Hinweise

#### Hinweis zur Anwendung

Hinweis zur Anwendung	Nur für den industriellen Einsatz
-----------------------	-----------------------------------

### Materialangaben

Farbe (Gehäuse)	grau (RAL 7042)
-----------------	-----------------

### Schnittstellen

#### Axioline F-Lokalbus

Anzahl Schnittstellen	2
Anschlussart	Bussockelmodul
Übertragungsgeschwindigkeit	100 MBit/s

### Systemeigenschaften

#### Programmierdaten (LocalbusSlave)

Eingabeadressraum	4 Byte
Ausgabeadressraum	4 Byte

#### Feldbus-Datentelegramm

Bedarf an Parameterdaten	11 Byte
Bedarf an Konfigurationsdaten	7 Byte

### Eingangsdaten

#### Analog: Allgemein

Benennung Eingang	Analoge Eingänge
Beschreibung des Eingangs	Differenzeingänge, Spannung oder Strom einzeln wählbar
Anzahl der Eingänge	2

# AXL F AI2 AO2 1H - Analogmodul



2702072

<https://www.phoenixcontact.com/de/produkte/2702072>

A/D-Wandlungszeit	2 $\mu$ s
Anschlussart	Push-in-Anschluss
Anschlusstechnik	2-Leiter
Hinweis zur Anschlusstechnik	geschirmt, paarig verdrillt
Eingangssignal Strom	0 mA ... 20 mA
	4 mA ... 20 mA
	-20 mA ... 20 mA
Eingangswiderstand Stromeingang	104 $\Omega$ (typisch)
Eingangssignal Spannung	0 V ... 5 V
	-5 V ... 5 V
	0 V ... 10 V
	-10 V ... 10 V
Eingangswiderstand Spannungseingang	268 k $\Omega$ (typisch)
Auflösung A/D-Wandler	16 Bit
Datenformate	IB IL, S7-kompatibel, normierte Darstellung
Eingangsfiler	30 Hz, 12 kHz und Mittelwertbildung (parametrierbar)
Grenzfrequenz (3 dB)	30 Hz
	12 kHz
Gleichtakt-Spannungsbereich Signal - Ground	-50 V DC ... 50 V DC
Messwertdarstellung	16 Bit (15 Bit + Vorzeichen)
Schutzbeschaltung	Transientenschutz der Eingänge; Suppressordiode
	Überlastschutz der Stromeingänge; nein; max. $\pm 5,2$ V DC, $I_{max} = 50$ mA
	Überlastschutz der Spannungseingänge; max. $\pm 30$ V DC

## Ausgangsdaten

Analog:

Benennung Ausgang	Analoge Ausgänge
Anschlussart	Push-in-Anschluss
Anschlusstechnik	2-Leiter
Hinweis zur Anschlusstechnik	geschirmt, paarig verdrillt
Anzahl der Ausgänge	2
Auflösung D/A-Wandler	16 Bit
Schutzbeschaltung	Kurzschlusschutz, Überlastschutz; elektronisch
	Transientenschutz; Suppressordiode
Datenformate	IB IL, S7-kompatibel, normierte Darstellung
Ausgabewertdarstellung	16 Bit (15 Bit + Vorzeichen)
Prozessdaten-Update	150 $\mu$ s
Ausgangssignal Strom	0 mA ... 20 mA
	4 mA ... 20 mA
	-20 mA ... 20 mA
Bürde/Ausgangslast Stromausgang	$\leq 500 \Omega$
Ausgangssignal Spannung	0 V ... 5 V
	-5 V ... 5 V

	0 V ... 10 V
	-10 V ... 10 V
Bürde/Ausgangslast Spannungsausgang	≥ 2 kΩ

## Artikeleigenschaften

Produkttyp	I/O-Komponente
Produktfamilie	Axioline F
Bauform	blockmodular
Einbaulage	beliebig (kein Temperatur-Derating)
Lieferumfang	inklusive Bussockelmodul und Axioline F-Steckern

## Isolationseigenschaften

Überspannungskategorie	II (IEC 60664-1, EN 60664-1)
Verschmutzungsgrad	2 (IEC 60664-1, EN 60664-1)

## Elektrische Eigenschaften

Maximale Verlustleistung bei Nennbedingung	2,75 W
--	--------

### Potenziale: Versorgung des Axioline F-Lokalbusses ( $U_{Bus}$ )

Versorgungsspannung	5 V DC (über Bussockelmodul)
Stromaufnahme	max. 150 mA
	typ. 120 mA

### Potenziale: Einspeisung für Analogmodule ( $U_A$ )

Versorgungsspannung	24 V DC
Versorgungsspannungsbereich	19,2 V DC ... 30 V DC (inklusive aller Toleranzen, inklusive Welligkeit)
Stromaufnahme	max. 80 mA (2 Stromkanäle, Ausgabe 24 mA, Bürde 500 Ω)
	typ. 40 mA
Stromaufnahme	max. 60 mA (2 Spannungskanäle, Ausgabe 10 V, Bürde 2 kΩ)
	min. 30 mA (Eigenstromaufnahme, keine Last, Ausgabe 0 V)
Schutzbeschaltung	Überspannungsschutz; elektronisch (35 V, 0,5 s)
	Verpolschutz; Verpolschutzdiode
	Transientenschutz; Suppressordiode

### Potenzialtrennung/Isolation der Spannungsbereiche

Prüfspannung: 5-V-Versorgung des Lokalbusses ( $U_{Bus}$ ) / 24-V-Versorgung (Peripherie)	500 V AC, 50 Hz, 1 min
Prüfspannung: 5-V-Versorgung des Lokalbusses ( $U_{Bus}$ ) / Analoge Ein- und Ausgänge	500 V AC, 50 Hz, 1 min
Prüfspannung: 5-V-Versorgung des Lokalbusses ( $U_{Bus}$ ) / Funktionserde	500 V AC, 50 Hz, 1 min
Prüfspannung: 24-V-Versorgung (Peripherie) / Analoge Ein- und Ausgänge	500 V AC, 50 Hz, 1 min
Prüfspannung: 24-V-Versorgung (Peripherie) / Funktionserde	500 V AC, 50 Hz, 1 min
Prüfspannung: Analoge Ein- und Ausgänge / Funktionserde	500 V AC, 50 Hz, 1 min

## Anschlussdaten

# AXL F AI2 AO2 1H - Analogmodul



2702072

<https://www.phoenixcontact.com/de/produkte/2702072>

## Anschlussstechnik

Benennung Anschluss	Axioline F-Stecker
Hinweis zur Anschlussart	Beachten Sie die Angaben zu den Leiterquerschnitten im Anwenderhandbuch "Axioline F: System und Installation".

## Axioline F-Stecker

Anschlussart	Push-in-Anschluss
Hinweis zur Anschlussart	Beachten Sie die Angaben zu den Leiterquerschnitten im Anwenderhandbuch "Axioline F: System und Installation".
Leiterquerschnitt starr	0,2 mm <sup>2</sup> ... 1,5 mm <sup>2</sup>
Leiterquerschnitt flexibel	0,2 mm <sup>2</sup> ... 1,5 mm <sup>2</sup>
Leiterquerschnitt AWG	24 ... 16
Abisolierlänge	8 mm

## Umwelt- und Lebensdauerbedingungen

### Umgebungsbedingungen

Umgebungstemperatur (Betrieb)	-25 °C ... 60 °C
Schutzart	IP20
Luftdruck (Betrieb)	70 kPa ... 106 kPa (bis zu 3000 m üNN)
Luftdruck (Lagerung/Transport)	70 kPa ... 106 kPa (bis zu 3000 m üNN)
Umgebungstemperatur (Lagerung/Transport)	-40 °C ... 85 °C
Zulässige Luftfeuchtigkeit (Betrieb)	5 % ... 95 % (keine Betauung)
Zulässige Luftfeuchtigkeit (Lagerung/Transport)	5 % ... 95 % (keine Betauung)

### Mechanische Prüfung

Vibrationsfestigkeit nach EN 60068-2-6/IEC 60068-2-6	5g
Schock nach EN 60068-2-27/IEC 60068-2-27	30g
Dauerschock nach EN 60068-2-27/IEC 60068-2-27	10g

## Normen und Bestimmungen

Schutzklasse	III (IEC 61140, EN 61140, VDE 0140-1)
--------------	---------------------------------------

## Montage

Montageart	Tragschienenmontage
Einbaulage	beliebig (kein Temperatur-Derating)

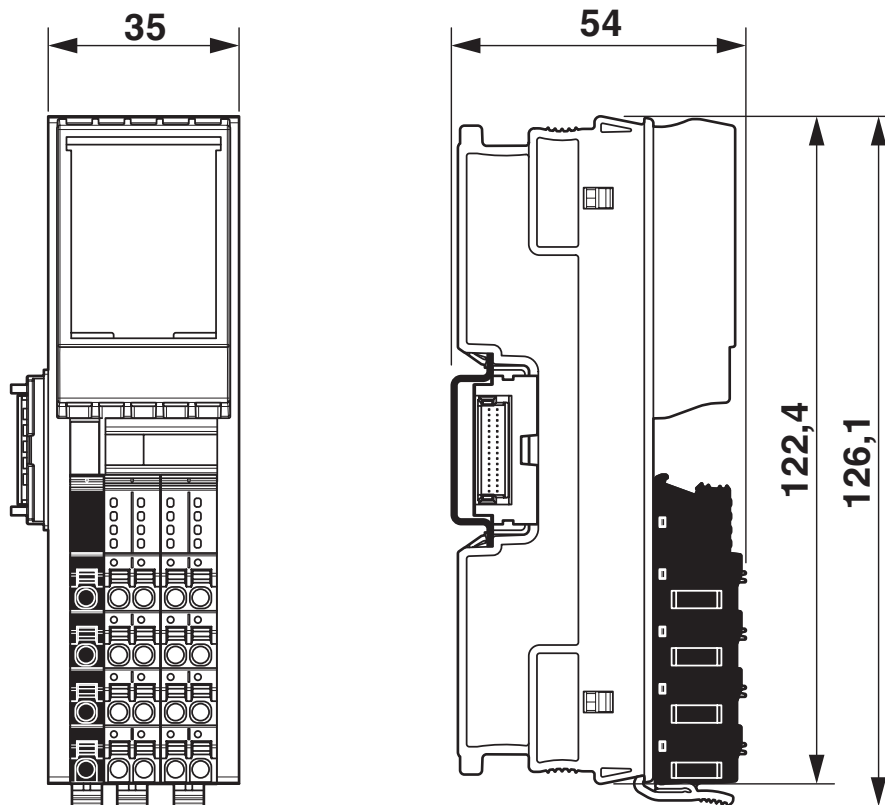
# AXL F AI2 AO2 1H - Analogmodul

2702072

<https://www.phoenixcontact.com/de/produkte/2702072>

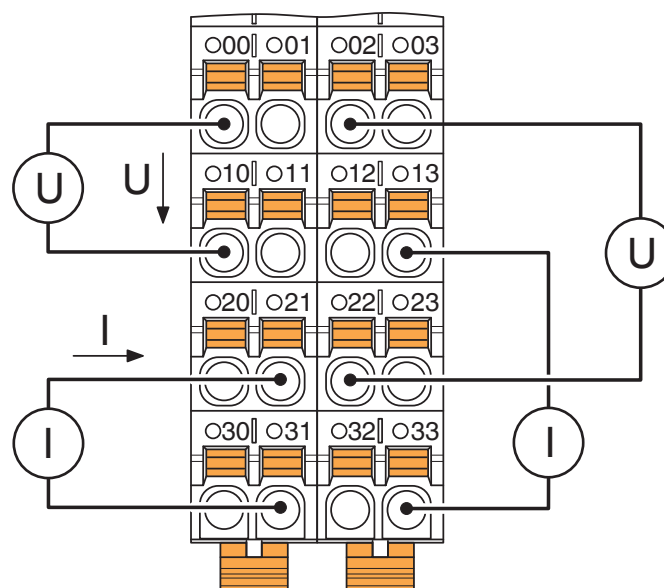
## Zeichnungen

Maßzeichnung



Maßzeichnung

Anschlusszeichnung

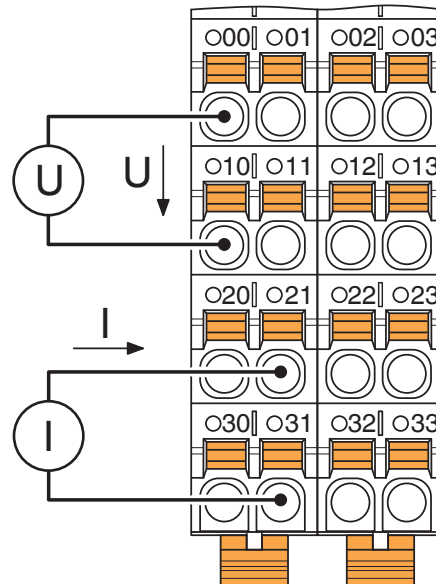


# AXL F AI2 AO2 1H - Analogmodul

2702072

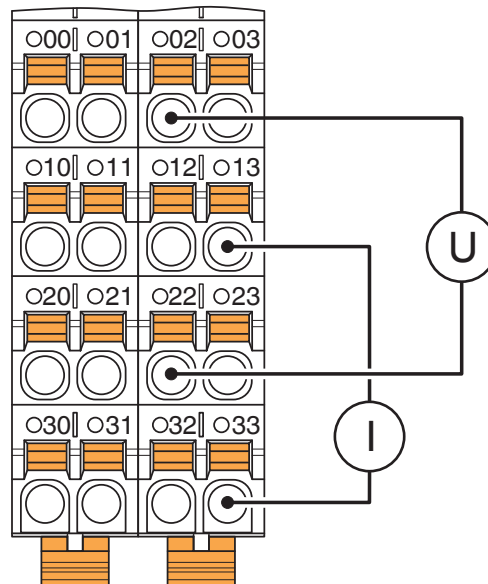
<https://www.phoenixcontact.com/de/produkte/2702072>

Anschlusszeichnung



Anschluss für Spannungs- und Strommessung

Anschlusszeichnung



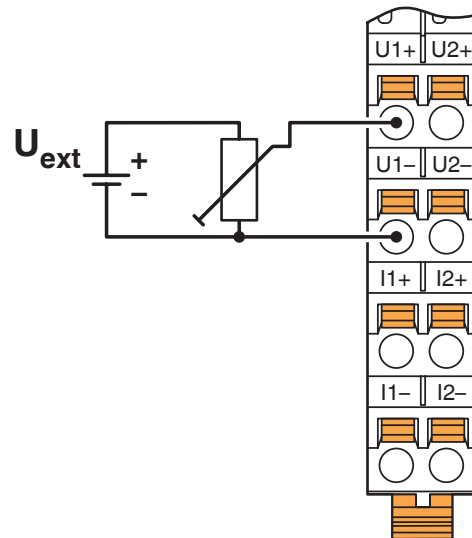
Anschluss für Spannungs- und Stromausgabe

# AXL F AI2 AO2 1H - Analogmodul

2702072

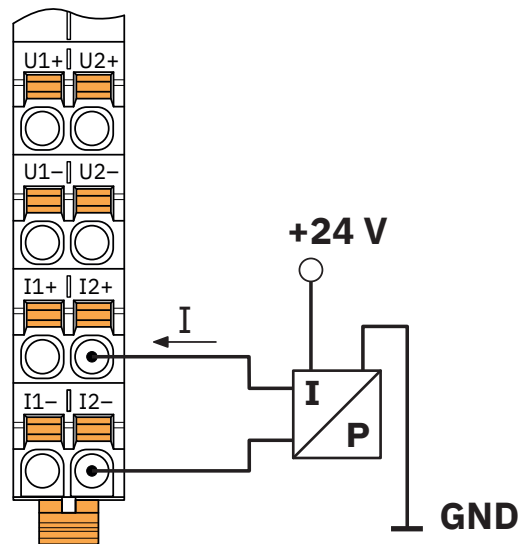
<https://www.phoenixcontact.com/de/produkte/2702072>

Anschlusszeichnung



Anschluss potenziometrischer Positionssensoren

Anschlusszeichnung



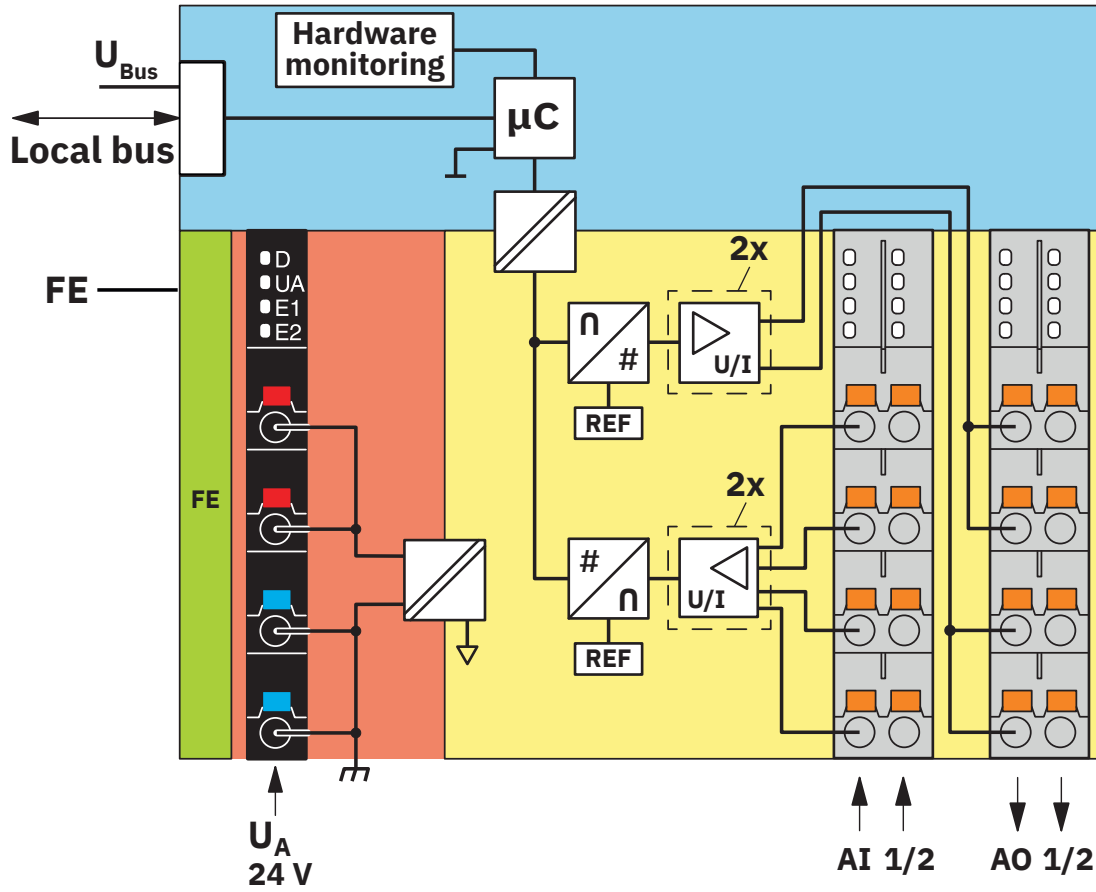
Aktiver Drucksensor an einem Differenzstromeingang

# AXL F AI2 AO2 1H - Analogmodul

2702072

<https://www.phoenixcontact.com/de/produkte/2702072>

Blockschaltbild



Interne Beschaltung der Klemmpunkte

# AXL F AI2 AO2 1H - Analogmodul



2702072

<https://www.phoenixcontact.com/de/produkte/2702072>

## Zulassungen

🔗 Zum Herunterladen von Zertifikaten, besuchen Sie die Produktdetailseite: <https://www.phoenixcontact.com/de/produkte/2702072>



**DNV GL**

Zulassungs-ID: TAA00000DF



**LR**

Zulassungs-ID: LR2480202TA-02



**PRS**

Zulassungs-ID: TE/1020/880590/21

**BSH**

Zulassungs-ID: 840



**RINA**

Zulassungs-ID: ELE008423XG001

**ABS**

Zulassungs-ID: 23-2449604-PDA



**cULus Listed**

Zulassungs-ID: E238705

# AXL F AI2 AO2 1H - Analogmodul



2702072

<https://www.phoenixcontact.com/de/produkte/2702072>

## Klassifikationen

### ECLASS

ECLASS-13.0	27242601
ECLASS-15.0	27242601

### ETIM

ETIM 10.0	EC001596
-----------	----------

### UNSPSC

UNSPSC 21.0	32151600
-------------	----------

## Environmental product compliance

### EU RoHS

Erfüllt die Anforderungen nach RoHS-Richtlinie	Ja
Ausnahmeregelungen soweit bekannt	7(a), 7(c)-I

### China RoHS

Environment friendly use period (EFUP)	EFUP-50
	Eine artikelbezogene China RoHS Deklarationstabelle finden Sie im Downloadbereich zum jeweiligen Artikel unter „Herstellereklärung“. Für alle Artikel mit EFUP-E wird keine China RoHS Deklarationstabelle ausgestellt und benötigt.

### EU REACH SVHC

Hinweis auf REACH-Kandidatenstoff (CAS-Nr.)	Lead(CAS-Nr.: 7439-92-1)
SCIP	bb9d699e-7c8f-40f8-83cc-8b60bd21d354