

# TTC-6P-3-HF-M-12DC-UT-I - Überspannungsschutzgerät



2906744

<https://www.phoenixcontact.com/de/produkte/2906744>

Bitte beachten Sie, dass die in diesem PDF-Dokument angezeigten Daten aus unserem Online-Katalog generiert wurden. Bitte finden Sie die vollständigen Daten in der Benutzer-Dokumentation. Es gelten unsere Allgemeinen Nutzungsbedingungen für Downloads.



Überspannungsschutz, bestehend aus Schutzstecker und Basiselement, mit integrierter Statusanzeige und Messertrennung für drei Signaladern mit gemeinsamen Bezugspotenzial. Für HF-Anwendungen und Telekommunikationsschnittstellen ohne Speisespannung, EX e-Zulassung für Zone 2. In sicherheitsgerichteten Kreisen bis SIL 3 einsetzbar.

## Ihre Vorteile

- Platz- und kostensparend durch schmale Baubreite von nur 6 mm
- Permanente Überwachung der Schutzgeräte und mechanische Statusanzeige mit optionaler Fernmeldung
- Einfache Auswahl für jede Anforderung im MSR-Bereich dank komplettem Portfolio mit maßgeschneiderten Produkteigenschaften
- Einfaches Prüfen und Dokumentieren mit CHECKMASTER 2 dank steckbarer Schutzmodule
- Keine Beeinflussung des Signals bei Wartungsarbeiten dank impedanzneutralem Stecken und Ziehen der Schutzstecker

## Kaufmännische Daten

Artikelnummer	2906744
Verpackungseinheit	1 Stück
Mindestbestellmenge	1 Stück
Verkaufsschlüssel	CA
Produktschlüssel	CL2161
GTIN	4055626134765
Gewicht pro Stück (inklusive Verpackung)	57 g
Gewicht pro Stück (exklusive Verpackung)	46,5 g
Zolltarifnummer	85363010
Ursprungsland	DE

# TTC-6P-3-HF-M-12DC-UT-I - Überspannungsschutzgerät



2906744

<https://www.phoenixcontact.com/de/produkte/2906744>

## Technische Daten

### Artikeleigenschaften

Produkttyp	Überspannungsschutz für Informationstechnik
Produktfamilie	TERMITRAB complete
IEC-Prüfklasse	C1
	C2
	C3
	D1
Bauform	Tragschienenmodul zweiteilig steckbar

### Isolationseigenschaften

Überspannungskategorie	III
Verschmutzungsgrad	2

### Elektrische Eigenschaften

Nennspannung $U_N$	12 V DC
--------------------	---------

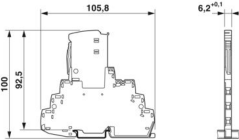
### Anschlussdaten

Anschlussart	Schraubanschluss
Schraubengewinde	M3
Anzugsdrehmoment	0,5 Nm ... 0,6 Nm
Leiterquerschnitt flexibel	0,2 mm <sup>2</sup> ... 2,5 mm <sup>2</sup>
Leiterquerschnitt starr	0,2 mm <sup>2</sup> ... 4 mm <sup>2</sup>
Leiterquerschnitt AWG	24 ... 12

### Ex-Daten

Maximaler Eingangsstrom	600 mA (T4 / $\leq 30$ °C)
	500 mA (T4 / $> 30$ °C ... $\leq 50$ °C)
	400 mA (T4 / $> 50$ °C ... $\leq 70$ °C)
Maximale Eingangsspannung	15 V DC
Höhenlage	$\leq 2000$ m (amsl)
Umgebungstemperatur (Betrieb)	-40 °C ... 70 °C (T4)

### Maße

Maßzeichnung	
Breite	6,2 mm +0,1 mm
Höhe	105,8 mm
Tiefe	100 mm (inkl. Tragschiene 7,5 mm)

# TTC-6P-3-HF-M-12DC-UT-I - Überspannungsschutzgerät



2906744

<https://www.phoenixcontact.com/de/produkte/2906744>

## Materialangaben

Farbe (Basiselement)	grau (RAL 7042)
Farbe (Stecker)	lichtgrau (RAL 7035)
Brennbarkeitsklasse nach UL 94	V-0
Isolierstoff	PBT
Material Gehäuse	PBT

## Mechanische Eigenschaften

### Mechanische Daten

Offene Seitenwand	Nein
-------------------	------

## Schutzschaltung

Wirkungsrichtung	Line-Line & Line-Signal Ground/Shield & optional Signal Ground/Shield-Earth Ground
Nennspannung $U_N$	12 V DC
Höchste Dauerspannung $U_C$	15 V DC 10 V AC
Bemessungsstrom	600 mA (56 °C)
Betriebswirkstrom $I_C$ bei $U_C$	$\leq 100 \mu\text{A}$
Schutzleiterstrom $I_{PE}$	$\leq 200 \mu\text{A}$
Nennableitstoßstrom $I_n$ (8/20) $\mu\text{s}$ (Ader-Ader)	5 kA
Nennableitstoßstrom $I_n$ (8/20) $\mu\text{s}$ (Ader-Erde)	5 kA
Impulsableitstoßstrom $I_{imp}$ (10/350) $\mu\text{s}$ (Ader-Ader)	0,5 kA
Impulsableitstoßstrom $I_{imp}$ (10/350) $\mu\text{s}$ (Ader-Erde)	0,5 kA
Gesamtableitstoßstrom $I_{Total}$ (8/20) $\mu\text{s}$	10 kA
Schutzpegel $U_p$ (Ader-Ader)	$\leq 145 \text{ V}$ (C1 - 1 kV / 500 A) $\leq 260 \text{ V}$ (C2 - 10 kV / 5 kA) $\leq 25 \text{ V}$ (C3 - 25 A) $\leq 30 \text{ V}$ (C3 - 100 A)
Schutzpegel $U_p$ (Ader-Erde)	$\leq 80 \text{ V}$ (C1 - 1 kV / 500 A) $\leq 95 \text{ V}$ (C2 - 10 kV / 5 kA) $\leq 25 \text{ V}$ (C3 - 25 A) $\leq 30 \text{ V}$ (C3 - 100 A)
Schutzpegel $U_p$ statisch (Ader-Ader)	$\leq 40 \text{ V}$ (C1 - 1 kV / 500 A) $\leq 95 \text{ V}$ (C2 - 10 kV / 5 kA)
Schutzpegel $U_p$ statisch (Ader-Erde)	$\leq 40 \text{ V}$ (C1 - 1 kV / 500 A) $\leq 95 \text{ V}$ (C2 - 10 kV / 5 kA)
Ansprechzeit $t_A$ (Ader-Ader)	$\leq 1 \text{ ns}$
Ansprechzeit $t_A$ (Ader-Erde)	$\leq 1 \text{ ns}$
Einfügungsdämpfung aE, sym.	typ. 0,3 dB ( $\leq 8,7 \text{ MHz}/150 \Omega$ )
Einfügungsdämpfung aE, asym.	typ. 0,3 dB ( $\leq 10,5 \text{ MHz}/150 \Omega$ )
Grenzfrequenz $f_g$ (3 dB), sym. im 150 $\Omega$ -System	typ. 60 MHz
Grenzfrequenz $f_g$ (3 dB), asym. (PE) im 150 $\Omega$ -System	typ. 60 MHz

# TTC-6P-3-HF-M-12DC-UT-I - Überspannungsschutzgerät



2906744

<https://www.phoenixcontact.com/de/produkte/2906744>

Kapazität (Ader-Ader)	typ. 32 pF
Kapazität (Ader-Erde)	typ. 32 pF
Widerstand pro Pfad	1,65 Ω ±20 %
Meldung Überspannungsschutz defekt	optisch
Erforderliche Vorsicherung maximal	630 mA (FF)
Stoßstromfestigkeit (Ader-Ader)	C1 - 1 kV / 500 A
	C2 - 10 kV / 5 kA
	C3 - 100 A
Stoßstromfestigkeit (Ader-Erde)	C1 - 1 kV / 500 A
	C2 - 10 kV / 5 kA
	C3 - 100 A
	D1 - 500 A
Impuls-Rücksetzzeit (Ader-Ader)	≤ 30 ms
Impuls-Rücksetzzeit (Ader-Erde)	≤ 30 ms

## Zusätzliche technische Daten

Max. Gesamtbleitstoßstrom I <sub>total max</sub> (8/20) μs	20 kA (1x - non Ex)
--	---------------------

## Umwelt- und Lebensdauerbedingungen

### Umgebungsbedingungen

Schutzart	IP20
Umgebungstemperatur (Betrieb)	-40 °C ... 85 °C
Umgebungstemperatur (Lagerung/Transport)	-40 °C ... 85 °C
Höhenlage	≤ 4000 m (amsl)
Zulässige Luftfeuchtigkeit (Betrieb)	5 % ... 95 %

## Zulassungen

### Konformität/Zulassungen

UL, USA / Kanada	Class I, Div. 2, Groups A, B, C, D T4A
------------------	--

## Normen und Bestimmungen

Normen/Bestimmungen	IEC 61643-21
Hinweis	2000 + Corrigendum 2001 + A1:2008, modifiziert + A2:2012

### EN 61643-21

Normen/Bestimmungen	EN 61643-21
Hinweis	2001 + A1:2009 + A2:2013
Normen/Bestimmungen	IEC 60079-0
Hinweis	2017
Normen/Bestimmungen	IEC 60079-7
Hinweis	2017
Normen/Bestimmungen	EN IEC 60079-0
Hinweis	2018
Normen/Bestimmungen	EN IEC 60079-7

# TTC-6P-3-HF-M-12DC-UT-I - Überspannungsschutzgerät



2906744

<https://www.phoenixcontact.com/de/produkte/2906744>

Hinweis	2015 + A1:2018
---------	----------------

## Montage

Montageart	Tragschiene: TH 35 - 7,5 mm
------------	-----------------------------

# TTC-6P-3-HF-M-12DC-UT-I - Überspannungsschutzgerät

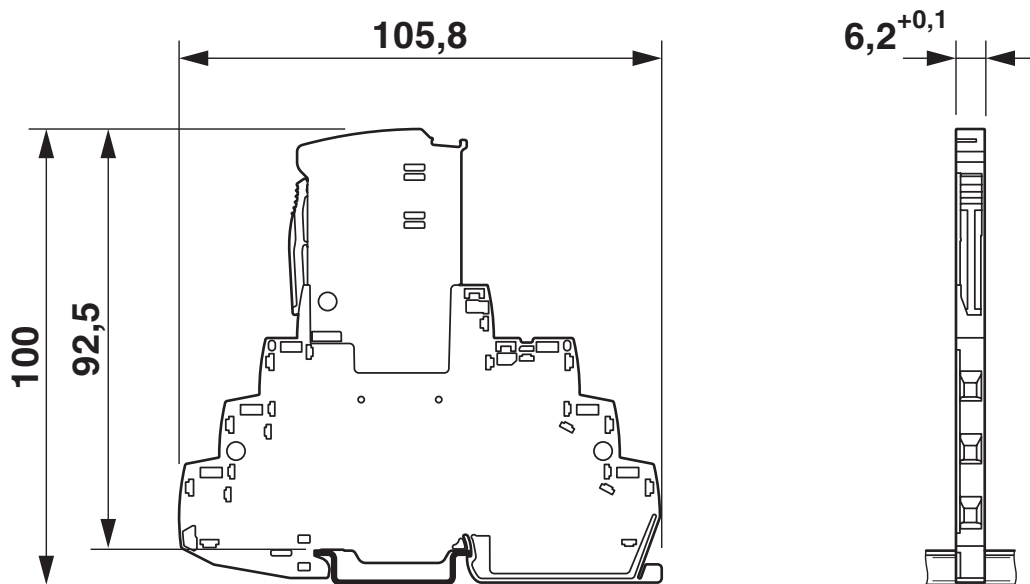


2906744

<https://www.phoenixcontact.com/de/produkte/2906744>

## Zeichnungen

Maßzeichnung



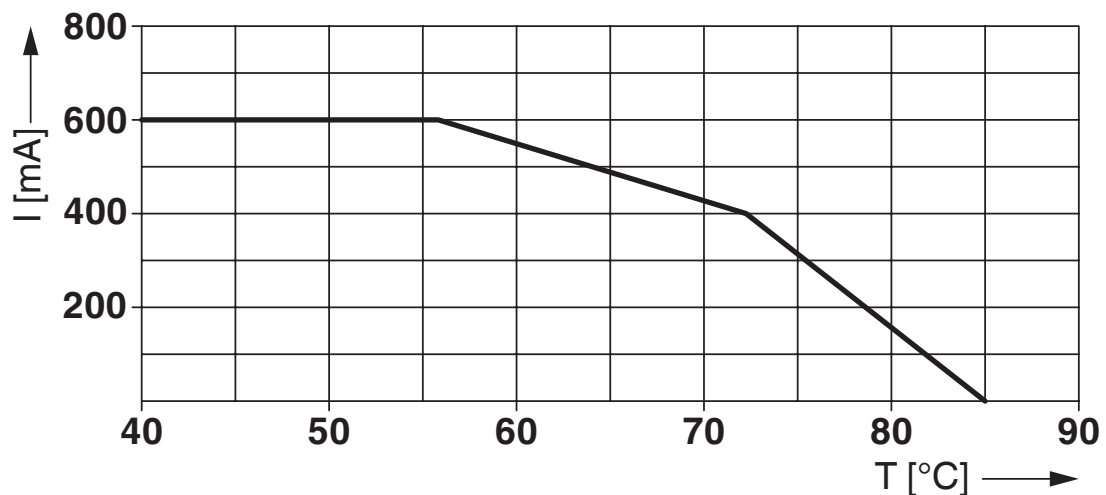
Schemazeichnung

TTC-6P-3-HF-M-...-I									
Category	1oo1 architecture, HFT=0				1oo2 architecture, HFT=1				
	PFD <sub>AVG</sub>	PFH	Used budget of SIL 2 SIF		PFD <sub>AVG</sub>	PFH	CCF	Used budget of SIL 3 SIF	
			PFD <sub>AVG</sub>	PFH				PFD <sub>AVG</sub>	PFH
	1.30x10 <sup>-4</sup>	2.31x10 <sup>-8</sup> 1/h	1.3 %	2.3 %	6.52x10 <sup>-6</sup>	1.16x10 <sup>-9</sup> 1/h	5 %	1.3 %	2.3 %
					1.30x10 <sup>-5</sup>	2.31x10 <sup>-9</sup> 1/h	10 %	1.3 %	2.3 %

Calculation based on exida report, Phoenix Contact 16/06-072 R022 V4R2  
 exida Profile 1, FMEDA Analysis 2, T<sub>proof</sub>: 1 year, MT: 10 years, MTTR: 24 hours, PTC: 99%  
 Used standards  
 IEC/EN 61508, edition 2010 (device specific)  
 IEC/EN 61511, edition 2016 + COR1:2016 + A1:2017 (system specific)

## Szenarien der funktionalen Sicherheit

Diagramm



# TTC-6P-3-HF-M-12DC-UT-I - Überspannungsschutzgerät

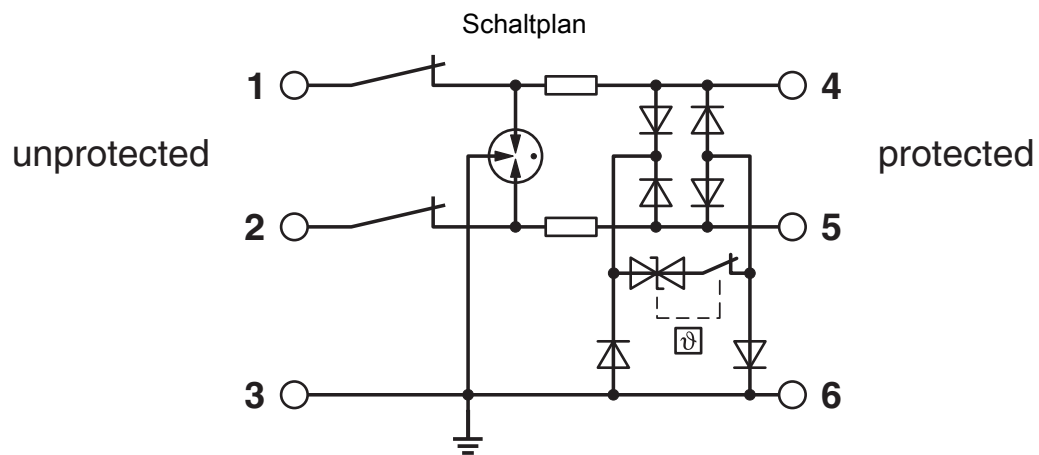
2906744

<https://www.phoenixcontact.com/de/produkte/2906744>

## Diagramm

### Derating for Ex-areas (Zone 2, EX ec)

$\vartheta$ [°C]	I [mA]
$\leq 30^{\circ}\text{C}$	600 mA
$> 30^{\circ}\text{C} \dots \leq 50^{\circ}\text{C}$	500 mA
$> 50^{\circ}\text{C} \dots \leq 70^{\circ}\text{C}$	400 mA



# TTC-6P-3-HF-M-12DC-UT-I - Überspannungsschutzgerät




2906744

<https://www.phoenixcontact.com/de/produkte/2906744>

## Zulassungen

📄 Zum Herunterladen von Zertifikaten, besuchen Sie die Produktdetailseite: <https://www.phoenixcontact.com/de/produkte/2906744>

 **CSA**  
Zulassungs-ID: 70136717

 **DNV GL**  
Zulassungs-ID: TAE000027G


 **UL Listed**  
Zulassungs-ID: FILE E 138168

 **CSAus**  
Zulassungs-ID: 70136717


**UAE-RoHS**  
Zulassungs-ID: 22-06-16783


**Functional Safety**  
Zulassungs-ID: 16-06-072 R022 V4R3

 **IECEx**  
Zulassungs-ID: IECEx BVS 21.0057X

 **ATEX**  
Zulassungs-ID: BVS 21 ATEX E 052 X

 **UKCA-EX**  
Zulassungs-ID: DEKRA 23UKEX7003X

 **cULus Listed**  
Zulassungs-ID: File E 333250

 **CCC**  
Zulassungs-ID: 2022122304116080

# TTC-6P-3-HF-M-12DC-UT-I - Überspannungsschutzgerät



2906744

<https://www.phoenixcontact.com/de/produkte/2906744>



**NEPSI-EX**

Zulassungs-ID: HT25-037

# TTC-6P-3-HF-M-12DC-UT-I - Überspannungsschutzgerät



2906744

<https://www.phoenixcontact.com/de/produkte/2906744>

## Klassifikationen

### ECLASS

ECLASS-13.0	27171503
ECLASS-15.0	27171503

### ETIM

ETIM 10.0	EC001466
-----------	----------

### UNSPSC

UNSPSC 21.0	39121600
-------------	----------

# TTC-6P-3-HF-M-12DC-UT-I - Überspannungsschutzgerät



2906744

<https://www.phoenixcontact.com/de/produkte/2906744>

## Environmental product compliance

### EU RoHS

Erfüllt die Anforderungen nach RoHS-Richtlinie	Ja
Ausnahmeregelungen soweit bekannt	7(a), 7(c)-I

### China RoHS

Environment friendly use period (EFUP)	EFUP-50
	Eine artikelbezogene China RoHS Deklarationstabelle finden Sie im Downloadbereich zum jeweiligen Artikel unter „Herstellereklärung“. Für alle Artikel mit EFUP-E wird keine China RoHS Deklarationstabelle ausgestellt und benötigt.

### EU REACH SVHC

Hinweis auf REACH-Kandidatenstoff (CAS-Nr.)	Lead(CAS-Nr.: 7439-92-1)
SCIP	9796e9a6-ca5f-453e-b032-110b81bc09cd

### EF3.1 Klimawandel

CO2e kg	1,362 kg CO2e
---------	---------------

Phoenix Contact 2026 © - Alle Rechte vorbehalten  
<https://www.phoenixcontact.com>

PHOENIX CONTACT Deutschland GmbH  
Flachmarktstraße 8  
D-32825 Blomberg  
+49 52 35/3-1 20 00  
[info@phoenixcontact.de](mailto:info@phoenixcontact.de)