

# VS-08-A-RJ45/LP-1-IP67-BK - Anbaurahmen

1658655

<https://www.phoenixcontact.com/de/produkte/1658655>

Bitte beachten Sie, dass die in diesem PDF-Dokument angezeigten Daten aus unserem Online-Katalog generiert wurden. Bitte finden Sie die vollständigen Daten in der Benutzer-Dokumentation. Es gelten unsere Allgemeinen Nutzungsbedingungen für Downloads.



RJ45-Anbaurahmen, IP67, für Leiterplattenanschluss, für rechteckigen Montageausschnitt, mit Dichtung, ohne Befestigungsschrauben, Farbe: schwarz

## Kaufmännische Daten

Artikelnummer	1658655
Verpackungseinheit	5 Stück
Mindestbestellmenge	5 Stück
Verkaufsschlüssel	AE
Produktschlüssel	ABNNDC
GTIN	4046356163194
Gewicht pro Stück (inklusive Verpackung)	4,99 g
Gewicht pro Stück (exklusive Verpackung)	0,96 g
Zolltarifnummer	85369010
Ursprungsland	DE

1658655

<https://www.phoenixcontact.com/de/produkte/1658655>

## Technische Daten

### Artikeleigenschaften

Produkttyp	Anbaurahmen
Anwendung	PCB
Bauform	Variante 6
Polzahl	8
Steckgesicht	RJ45
Anzahl der Steckplätze	1

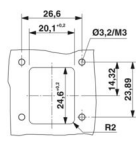
### Isolationseigenschaften

Verschmutzungsgrad	2
--------------------	---

### Elektrische Eigenschaften

Übertragungsmedium	Kupfer
--------------------	--------

### Maße

Maßzeichnung	
Breite	32,5 mm
Höhe	32,5 mm
Tiefe	20 mm
Länge	20 mm

### Materialangaben

Farbe	schwarz
Material	Kunststoff
Brennbarkeitsklasse nach UL 94	V0
Material Dichtung	NBR
Material Dichtung Flachdichtung	NBR
Material Gehäuse	Kunststoff
Material Gehäuseoberfläche	PA, lichtgrau
Material Kontaktoberfläche	Au/Ni
Material Kontaktträger	Polyester GF

### Mechanische Eigenschaften

#### Mechanische Daten

Steckzyklen	≥ 1000
-------------	--------

### Umwelt- und Lebensdauerbedingungen

# VS-08-A-RJ45/LP-1-IP67-BK - Anbaurahmen



1658655

<https://www.phoenixcontact.com/de/produkte/1658655>

## Umgebungsbedingungen

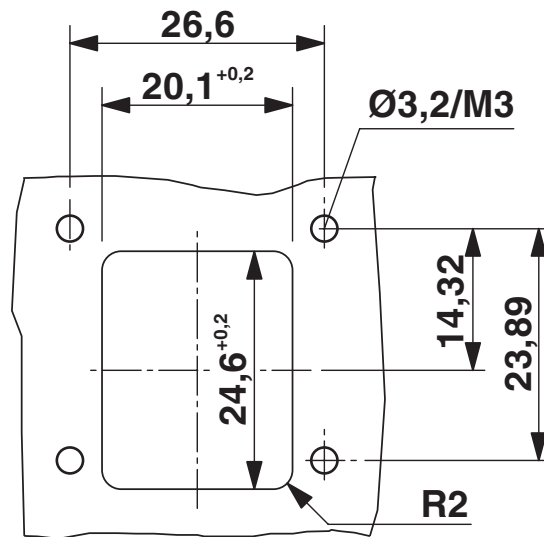
Schutzart	IP65/IP67
Umgebungstemperatur (Betrieb)	-40 °C ... 80 °C
Umgebungstemperatur (Lagerung/Transport)	-40 °C ... 70 °C
Umgebungstemperatur (Montage)	-5 °C ... 55 °C

## Montage

Montageart	Vorderwandmontage
------------	-------------------

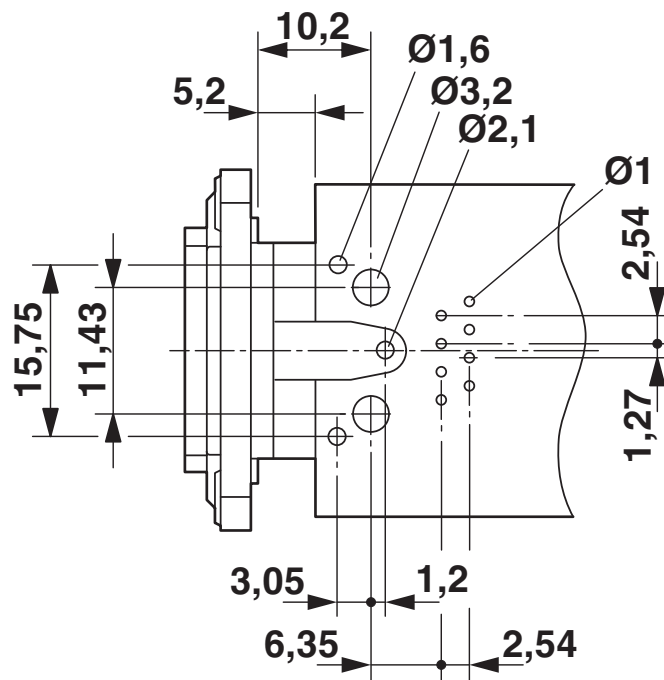
Zeichnungen

Maßzeichnung



Montageausschnitt

Bohrplan/Lötpadgeometrie



Bohrplan für VS-08-BU-RJ45-6/LH-1

1658655

<https://www.phoenixcontact.com/de/produkte/1658655>

## Klassifikationen

### ECLASS

ECLASS-13.0	27440392
ECLASS-15.0	27440210

### ETIM

ETIM 10.0	EC002310
-----------	----------

### UNSPSC

UNSPSC 21.0	39121400
-------------	----------

1658655

<https://www.phoenixcontact.com/de/produkte/1658655>

## Environmental product compliance

### EU RoHS

Erfüllt die Anforderungen nach RoHS-Richtlinie	Ja, Keine Ausnahmeregelungen
--	------------------------------

### China RoHS

Environment friendly use period (EFUP)	EFUP-E
	Keine Gefahrstoffe über den Grenzwerten

### EU REACH SVHC

Hinweis auf REACH-Kandidatenstoff (CAS-Nr.)	Kein Stoff mit einem Massenanteil von mehr als 0,1 %
---	--

Phoenix Contact 2026 © - Alle Rechte vorbehalten  
<https://www.phoenixcontact.com>

PHOENIX CONTACT Deutschland GmbH  
Flachmarktstraße 8  
D-32825 Blomberg  
+49 52 35/3-1 20 00  
[info@phoenixcontact.de](mailto:info@phoenixcontact.de)