

VS-08-A-RJ45/LP-1-IP67-BK - Marco empotrado



1658655

<https://www.phoenixcontact.com/es/productos/1658655>

Tenga en cuenta que los datos mostrados en este documento PDF se generaron a partir de nuestro catálogo online. Por favor, encontrará todos los datos en la documentación del usuario. Prevalecen nuestras condiciones generales de uso para descargas.



Marco empotrado RJ45, IP67, para conexión para placas de circuito impreso, para abertura de montaje rectangular, con junta, sin tornillos de fijación, color: Negro

Datos comerciales

Código de artículo	1658655
Unidad de embalaje	5 Unidades
Cantidad mínima de pedido	5 Unidades
Clave de venta	ABNNDC
Clave de producto	ABNNDC
GTIN	4046356163194
Peso por unidad (incluido el embalaje)	4,99 g
Peso por unidad (sin incluir el embalaje)	0,96 g
Número de tarifa arancelaria	85369010
País de origen	DE

VS-08-A-RJ45/LP-1-IP67-BK - Marco empotrado



1658655

<https://www.phoenixcontact.com/es/productos/1658655>

Datos técnicos

Propiedades del artículo

Tipo de producto	Marco empotrado
Aplicación	PCB
Construcción	Variante 6
Número de polos	8
Cara de enchufe	RJ45
Número de puestos enchufables	1

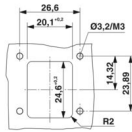
Propiedades de aislamiento

Grado de polución	2
-------------------	---

Propiedades eléctricas

Medio de transmisión	Cobre
----------------------	-------

Dimensiones

Esquema de dimensiones	
Anchura	32,5 mm
Altura	32,5 mm
Profundidad	20 mm
Longitud	20 mm

Datos del material

Color	negro
Material	Plástico
Clase de inflamabilidad según UL 94	V0
Material junta	NBR
Material de junta, junta plana	NBR
Material carcasa	Plástico
Material superficie de la carcasa	PA, gris claro
Material superficie del contacto	Au/Ni
Material soporte de contactos	Poliéster GF

Propiedades mecánicas

Datos mecánicos

Ciclos de enchufe	≥ 1000
-------------------	--------

Condiciones medioambientales y de vida útil

VS-08-A-RJ45/LP-1-IP67-BK - Marco empotrado



1658655

<https://www.phoenixcontact.com/es/productos/1658655>

Condiciones ambientales

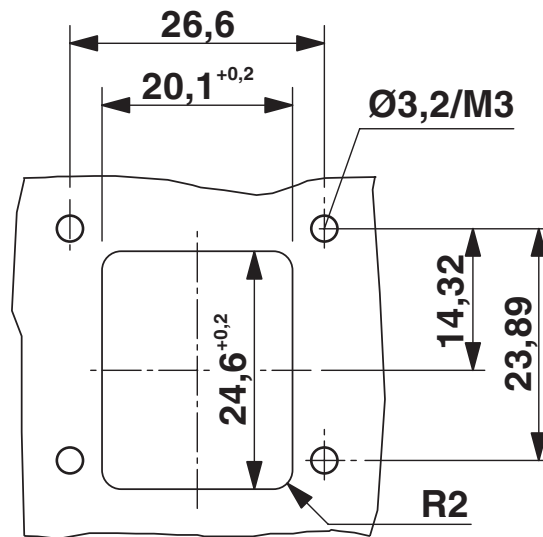
Índice de protección	IP65/IP67
Temperatura ambiente (servicio)	-40 °C ... 80 °C
Temperatura ambiente (almacenamiento / transporte)	-40 °C ... 70 °C
Temperatura ambiente (montaje)	-5 °C ... 55 °C

Montaje

Tipo de montaje	Montaje frontal
-----------------	-----------------

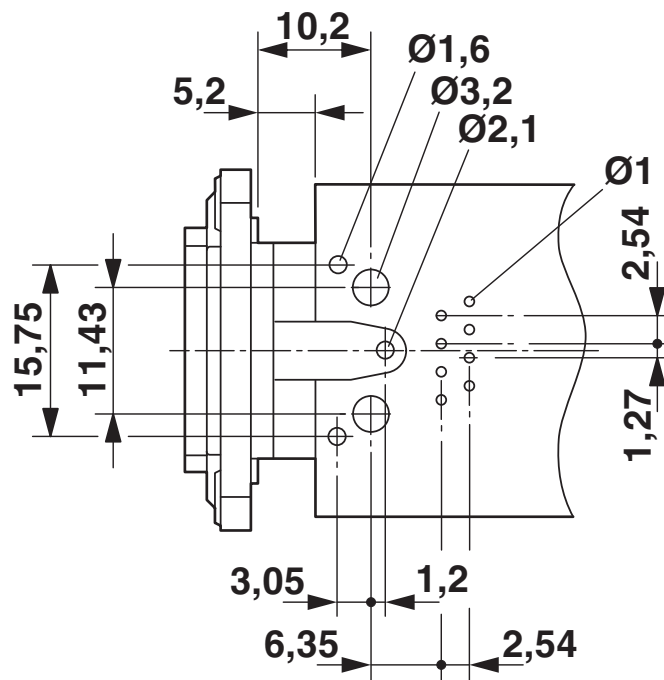
Dibujos

Esquema de dimensiones



Corte de montaje

Esquema de taladros/geometría pads soldadura



Esquema de taladros para VS-08-BU-RJ45-6/LH-1

VS-08-A-RJ45/LP-1-IP67-BK - Marco empotrado



1658655

<https://www.phoenixcontact.com/es/productos/1658655>

Clasificaciones

ECLASS

ECLASS-13.0	27440392
ECLASS-15.0	27440210

ETIM

ETIM 10.0	EC002310
-----------	----------

UNSPSC

UNSPSC 21.0	39121400
-------------	----------

1658655

<https://www.phoenixcontact.com/es/productos/1658655>

Environmental product compliance

EU RoHS

Cumple los requisitos de la Directiva RoHS	Sí, Ninguna excepción
--	-----------------------

China RoHS

Environment friendly use period (EFUP)	EFUP-E
	Ninguna sustancia peligrosa por encima de los valores límite

EU REACH SVHC

Indicación acerca de la sustancia candidata según REACH (n.º CAS)	Ninguna sustancia con una fracción de masa superior a 0,1 %
---	---

Phoenix Contact 2026 © - Todos los derechos reservados
<https://www.phoenixcontact.com>

PHOENIX CONTACT, S.A.U.
Parque Tecnológico de Asturias p. 16-17
E-33428 LLANERA (Asturias)
+34 985 791 636
info@phoenixcontact.es