

AXL F RTD8 1F - Temperaturmodul

2688077

<https://www.phoenixcontact.com/de/produkte/2688077>

Bitte beachten Sie, dass die in diesem PDF-Dokument angezeigten Daten aus unserem Online-Katalog generiert wurden. Bitte finden Sie die vollständigen Daten in der Benutzer-Dokumentation. Es gelten unsere Allgemeinen Nutzungsbedingungen für Downloads.



Axioline F, Temperaturerfassungsmodul, Analoge Eingänge: 8 (für resistive Temperatursensoren), Anschluss technik: 2-, 3-, 4-Leiter (geschirmt), Übertragungsgeschwindigkeit im Lokalbus: 100 MBit/s, Schutzart: IP20, inklusive Bussockelmodul und Axioline F-Steckern

Produktbeschreibung

Das Modul ist zum Einsatz innerhalb einer Axioline F-Station vorgesehen. Es dient zur Erfassung der Signale resistiver Temperatursensoren. Das Modul unterstützt alle gängigen Platin- und Nickelsensoren nach DIN EN 60751 und SAMA. Außerdem werden die Sensoren Cu10, Cu50, Cu53 und diverse KTY8x-Sensortypen unterstützt.

Ihre Vorteile

- 8 analoge Eingabekanäle zum Anschluss von Temperatur-Messwiderständen (RTD)
- Lineare Eingänge 500 Ω und 5 k Ω
- Anschluss der Sensoren in 2-, 3- und 4-Leiter-Technik
- Integrierte, digitale Sensorlinearisierung
- Normierte Messwertdarstellung direkt in °C, °F oder Ω
- Messwertanzeige im 16-Bit-Format oder im Floating-Point-Format
- Programmierbare Filter
- Kurzschlussgeschützte Eingänge
- Temperaturstabilität
- Sehr hohe Störfestigkeit
- Geringe Störemission
- Installationsüberwachung durch Kanal-Suchfunktion "Channel Scout"
- Gespeichertes Gerätetypenschild

Kaufmännische Daten

Artikelnummer	2688077
Verpackungseinheit	1 Stück
Mindestbestellmenge	1 Stück
Verkaufsschlüssel	DN
Produktschlüssel	DRI243
GTIN	4046356501453
Gewicht pro Stück (inklusive Verpackung)	249,3 g
Gewicht pro Stück (exklusive Verpackung)	241,3 g
Zolltarifnummer	85389091
Ursprungsland	DE

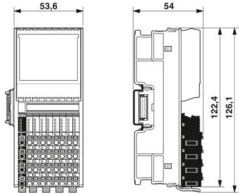
AXL F RTD8 1F - Temperaturmodul

2688077

<https://www.phoenixcontact.com/de/produkte/2688077>

Technische Daten

Maße

Maßzeichnung	
Breite	53,6 mm
Höhe	126,1 mm
Tiefe	54 mm
Hinweis zu Maßangaben	Die Tiefe gilt bei Verwendung einer Tragschiene TH 35-7.5 (nach EN 60715).

Hinweise

Hinweis zur Anwendung

Hinweis zur Anwendung	Nur für den industriellen Einsatz
-----------------------	-----------------------------------

Materialangaben

Farbe (Gehäuse)	grau (RAL 7042)
-----------------	-----------------

Schnittstellen

Axioline F-Lokalbus

Anzahl Schnittstellen	2
Anschlussart	Bussockelmodul
Übertragungsgeschwindigkeit	100 MBit/s

Systemeigenschaften

Programmierdaten (LocalbusSlave)

Eingabeadressraum	16 Byte
Ausgabeadressraum	0 Byte

Feldbus-Datentelegramm (PROFIBUS)

Bedarf an Parameterdaten	20 Byte
Bedarf an Konfigurationsdaten	6 Byte

Eingangsdaten

Analog:

Benennung Eingang	Analoge Eingänge
Beschreibung des Eingangs	Eingänge für resistive Temperatursensoren
Anzahl der Eingänge	8 (für resistive Temperatursensoren)

AXL F RTD8 1F - Temperaturmodul



2688077

<https://www.phoenixcontact.com/de/produkte/2688077>

Anschlussart	Push-in-Anschluss
Anschlussstechnik	2-, 3-, 4-Leiter (geschirmt)
Auflösung A/D-Wandler	24 Bit
Verwendbare Sensortypen (RTD)	Pt-, Ni-, KTY-, Cu-Sensoren
Toleranz, relativ	siehe Tabellen zu Toleranzangaben
Toleranz, absolut	typ. $\pm 0,1$ K (Pt 100 in 3-Leiter-Anschluss) siehe Tabellen zu Toleranzangaben
Datenformate	IB IL, S7-kompatibel
Messwertdarstellung	16 Bit (15 Bit + Vorzeichen)
Eingangsfilterszeit	40 ms 60 ms 100 ms 120 ms (einstellbar)
Nennwert der Stromquellen	1 mA (Pt 100, Ni 100, R_{Lin} 500 Ω ; gepulster Strom, die Angabe ist während der Abtastphase gültig) 210 μ A (Pt 1000, Ni 1000, R_{Lin} 5000 Ω ; gepulster Strom, die Angabe ist während der Abtastphase gültig)
Differenzielle Nichtlinearität	typ. 1 ppm / $\pm 0,0001$ % (in allen Bereichen)
Integrale Nichtlinearität	typ. 30 ppm / $\pm 0,003$ % (Pt 100) typ. 20 ppm / $\pm 0,002$ % (R_{Lin} 500 Ω) typ. 200 ppm / $\pm 0,02$ % (R_{Lin} 5000 Ω)
Widerstandsbereich linear	0 Ω ... 500 Ω 0 k Ω ... 5 k Ω
Schutzbeschaltung	Kurzschlusschutz, Überlastschutz der Eingänge Transientenschutz der Eingänge Transientenschutz der Sensorversorgungen

Artikeleigenschaften

Produkttyp	I/O-Komponente
Produktfamilie	Axioline F
Bauform	blockmodular
Einbaulage	beliebig (kein Temperatur-Derating)
Lieferumfang	inklusive Bussockelmodul und Axioline F-Steckern

Isolationseigenschaften

Überspannungskategorie	II (IEC 60664-1, EN 60664-1)
Verschmutzungsgrad	2 (IEC 60664-1, EN 60664-1)

Elektrische Eigenschaften

Maximale Verlustleistung bei Nennbedingung	1,5 W
--	-------

Potenziale: Versorgung des Axioline F-Lokalbusses (U_{Bus})

Versorgungsspannung	5 V DC (über Bussockelmodul)
Stromaufnahme	max. 180 mA (bis HW 06) max. 85 mA (ab HW 07) typ. 115 mA (bis HW 06)

AXL F RTD8 1F - Temperaturmodul



2688077

<https://www.phoenixcontact.com/de/produkte/2688077>

	typ. 60 mA (ab HW 07)
Potenziale: Einspeisung für Analogmodule (U_A)	
Versorgungsspannung	24 V DC
Versorgungsspannungsbereich	19,2 V DC ... 30 V DC (inklusive aller Toleranzen, inklusive Welligkeit)
Stromaufnahme	max. 25 mA
	typ. 15 mA (bis HW 06)
	typ. 12 mA (ab HW 07)
Schutzbeschaltung	Überspannungsschutz; elektronisch (35 V, 0,5 s)
	Verpolschutz; Verpolschutzdiode
	Transientenschutz; Suppressordiode

Potenzialtrennung/Isolation der Spannungsbereiche

Prüfspannung: 5-V-Versorgung des Lokalbusses (U_{Bus}) / 24-V-Versorgung (Peripherie)	500 V AC, 50 Hz, 1 min
Prüfspannung: 5-V-Versorgung des Lokalbusses (U_{Bus}) / Analoge Eingänge	500 V AC, 50 Hz, 1 min
Prüfspannung: 5-V-Versorgung des Lokalbusses (U_{Bus}) / Funktionserde	500 V AC, 50 Hz, 1 min
Prüfspannung: 24-V-Versorgung (Peripherie) / Analoge Eingänge	500 V AC, 50 Hz, 1 min
Prüfspannung: 24-V-Versorgung (Peripherie) / Funktionserde	500 V AC, 50 Hz, 1 min
Prüfspannung: Analoge Eingänge / Funktionserde	500 V AC, 50 Hz, 1 min

Anschlussdaten

Anschluss technik

Benennung Anschluss	Axioline F-Stecker
Hinweis zur Anschlussart	Beachten Sie die Angaben zu den Leiterquerschnitten im Anwenderhandbuch "Axioline F: System und Installation".

Axioline F-Stecker

Anschlussart	Push-in-Anschluss
Hinweis zur Anschlussart	Beachten Sie die Angaben zu den Leiterquerschnitten im Anwenderhandbuch "Axioline F: System und Installation".
Leiterquerschnitt starr	0,2 mm ² ... 1,5 mm ²
Leiterquerschnitt flexibel	0,2 mm ² ... 1,5 mm ²
Leiterquerschnitt AWG	24 ... 16
Abisolierlänge	8 mm

Umwelt- und Lebensdauerbedingungen

Umgebungsbedingungen

Umgebungstemperatur (Betrieb)	-25 °C ... 60 °C
Schutzart	IP20
Luftdruck (Betrieb)	70 kPa ... 106 kPa (bis zu 3000 m üNN)
Luftdruck (Lagerung/Transport)	70 kPa ... 106 kPa (bis zu 3000 m üNN)
Umgebungstemperatur (Lagerung/Transport)	-40 °C ... 85 °C

AXL F RTD8 1F - Temperaturmodul



2688077

<https://www.phoenixcontact.com/de/produkte/2688077>

Zulässige Luftfeuchtigkeit (Betrieb)	5 % ... 95 % (keine Betauung)
Zulässige Luftfeuchtigkeit (Lagerung/Transport)	5 % ... 95 % (keine Betauung)

Mechanische Prüfung

Vibrationsfestigkeit nach EN 60068-2-6/IEC 60068-2-6	5g
Schock nach EN 60068-2-27/IEC 60068-2-27	30g
Dauerschock nach EN 60068-2-27/IEC 60068-2-27	10g

Normen und Bestimmungen

Schutzklasse	III (IEC 61140, EN 61140, VDE 0140-1)
--------------	---------------------------------------

Montage

Montageart	Tragschienenmontage
Einbaulage	beliebig (kein Temperatur-Derating)

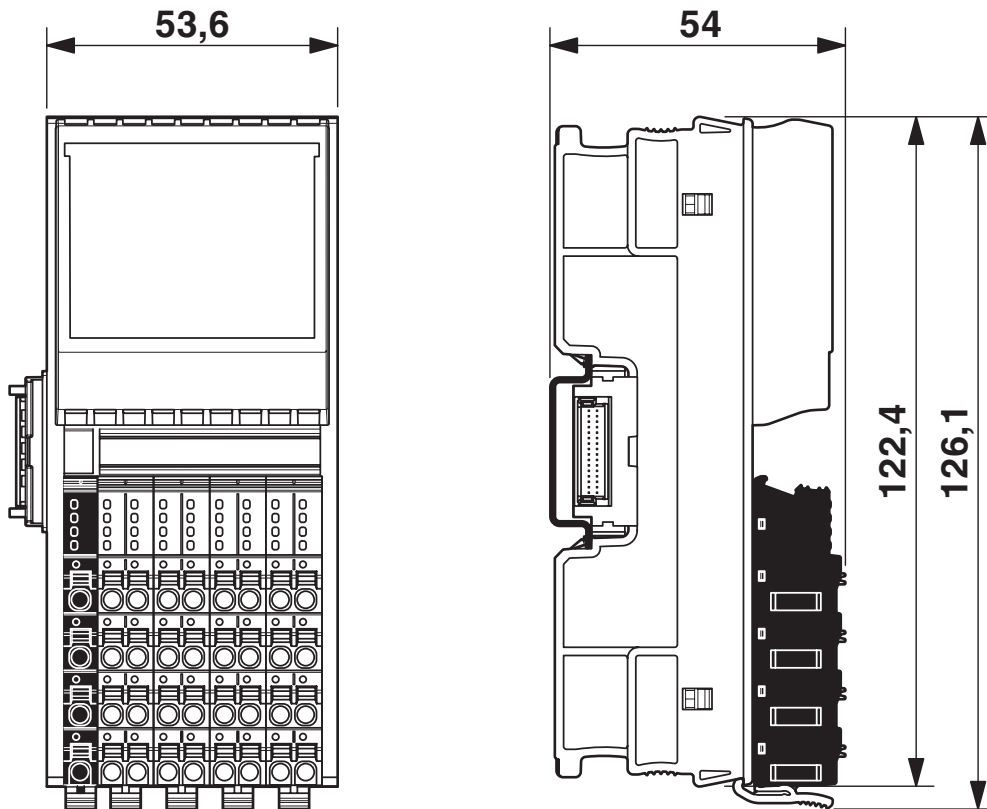
AXL F RTD8 1F - Temperaturmodul

2688077

<https://www.phoenixcontact.com/de/produkte/2688077>

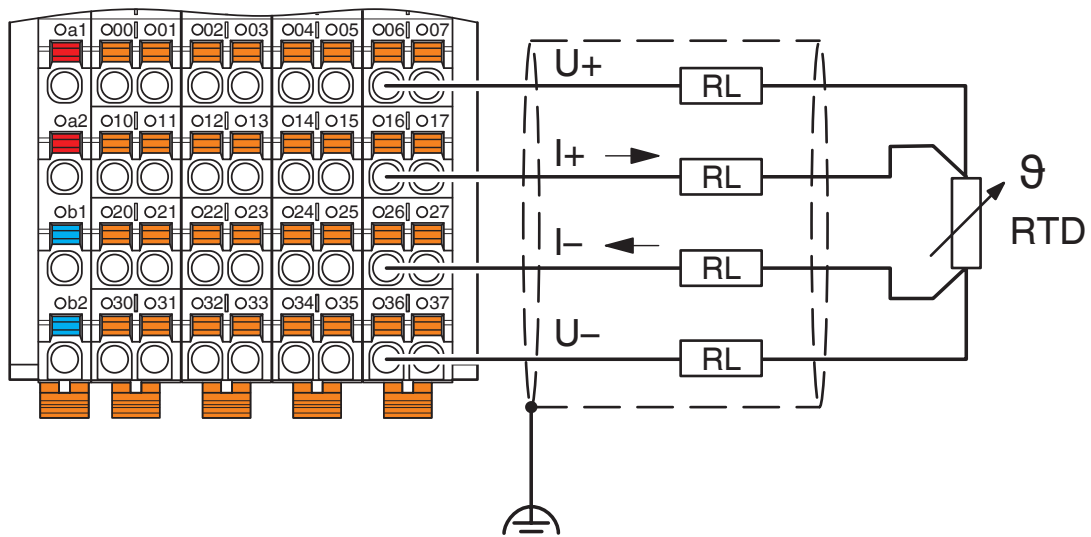
Zeichnungen

Maßzeichnung



Maßzeichnung

Anschlusszeichnung



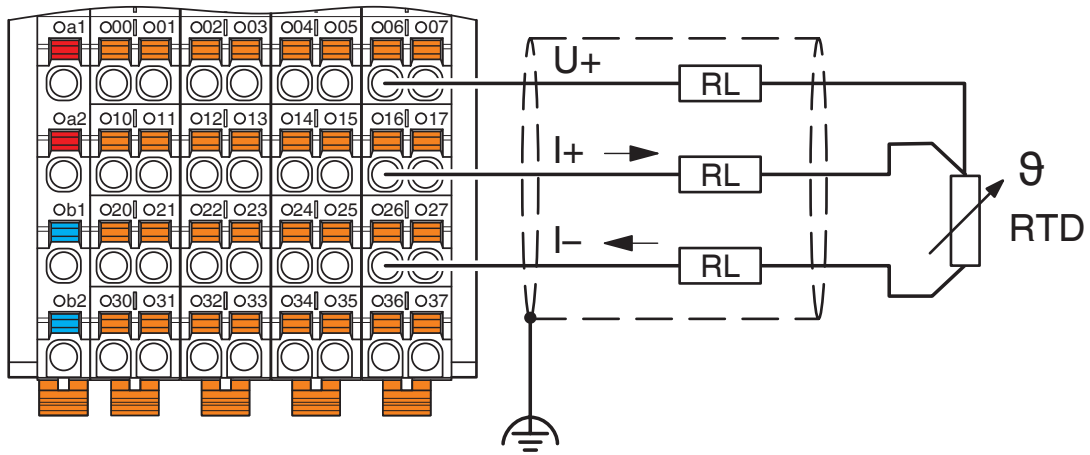
Anschlussbeispiel: 4-Leiter-Anschluss

AXL F RTD8 1F - Temperaturmodul

2688077

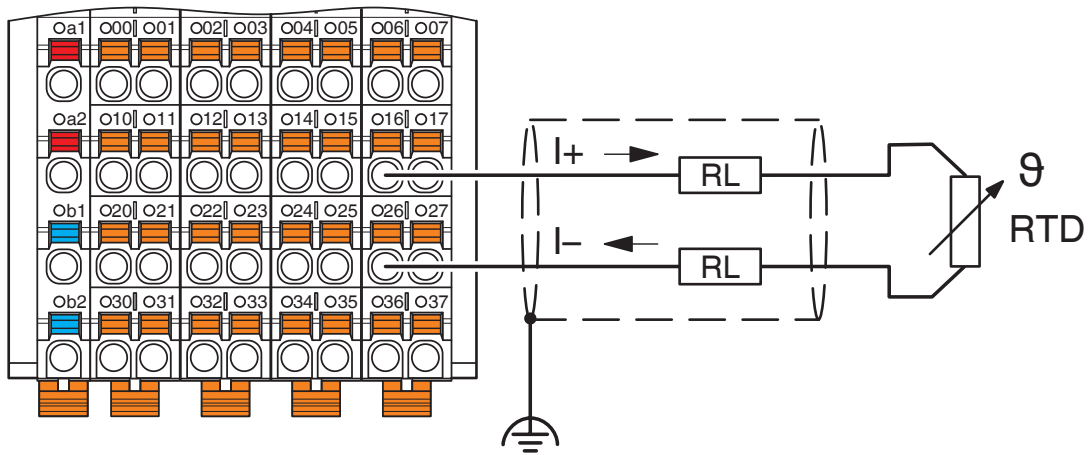
<https://www.phoenixcontact.com/de/produkte/2688077>

Anschlusszeichnung



Anschlussbeispiel: 3-Leiter-Anschluss

Anschlusszeichnung



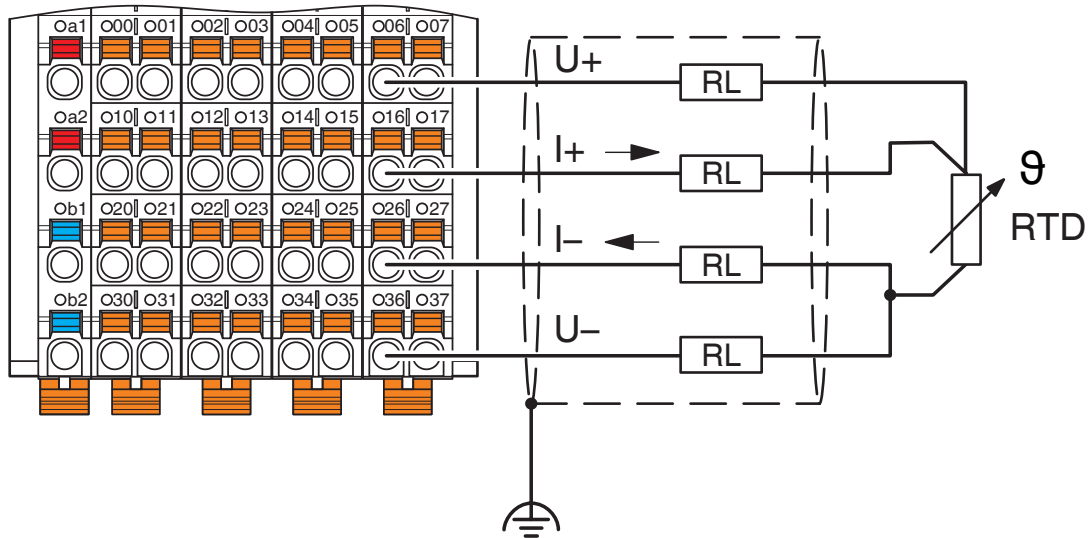
Anschlussbeispiel: 2-Leiter-Anschluss

AXL F RTD8 1F - Temperaturmodul

2688077

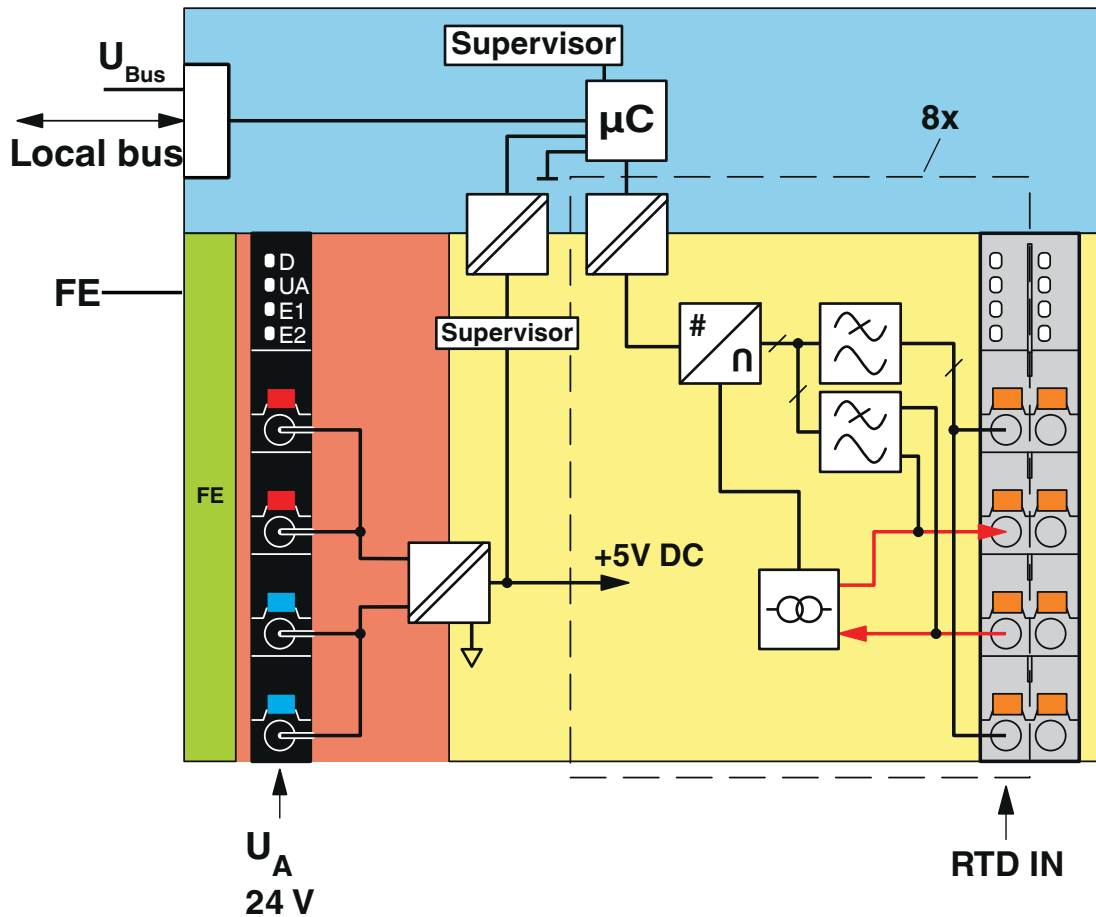
<https://www.phoenixcontact.com/de/produkte/2688077>

Anschlusszeichnung



Anschlussbeispiel: 4-Leiter-Anschluss für 3-Leiter-Sensor mit sehr langen Zuleitungen (> 100 m)

Blockschaltbild



Interne Beschaltung der Klemmpunkte

AXL F RTD8 1F - Temperaturmodul



2688077

<https://www.phoenixcontact.com/de/produkte/2688077>

Zulassungen

☞ Zum Herunterladen von Zertifikaten, besuchen Sie die Produktdetailseite: <https://www.phoenixcontact.com/de/produkte/2688077>



DNV GL

Zulassungs-ID: TAA00000DF



LR

Zulassungs-ID: LR2480202TA-02



PRS

Zulassungs-ID: TE/1020/880590/21

BSH

Zulassungs-ID: 840



RINA

Zulassungs-ID: ELE008423XG001

ABS

Zulassungs-ID: 23-2449604-PDA



cULus Listed

Zulassungs-ID: E238705



cULus Listed

Zulassungs-ID: E238705

AXL F RTD8 1F - Temperaturmodul



2688077

<https://www.phoenixcontact.com/de/produkte/2688077>

Klassifikationen

ECLASS

ECLASS-13.0	27242601
ECLASS-15.0	27242601

ETIM

ETIM 10.0	EC001596
-----------	----------

UNSPSC

UNSPSC 21.0	32151600
-------------	----------

AXL F RTD8 1F - Temperaturmodul



2688077

<https://www.phoenixcontact.com/de/produkte/2688077>

Environmental product compliance

EU RoHS

Erfüllt die Anforderungen nach RoHS-Richtlinie	Ja
Ausnahmeregelungen soweit bekannt	7(a), 7(c)-I

China RoHS

Environment friendly use period (EFUP)	EFUP-50
	Eine artikelbezogene China RoHS Deklarationstabelle finden Sie im Downloadbereich zum jeweiligen Artikel unter „Herstellereklärung“. Für alle Artikel mit EFUP-E wird keine China RoHS Deklarationstabelle ausgestellt und benötigt.

EU REACH SVHC

Hinweis auf REACH-Kandidatenstoff (CAS-Nr.)	Lead(CAS-Nr.: 7439-92-1)
	6,6'-di-tert-butyl-2,2'-methylenedi-p-cresol(CAS-Nr.: 119-47-1)
SCIP	1bf39f21-bf33-4c17-947b-c81dcd2a9dad

EF3.1 Klimawandel

CO2e kg	7,052 kg CO2e
---------	---------------

Phoenix Contact 2026 © - Alle Rechte vorbehalten

<https://www.phoenixcontact.com>

PHOENIX CONTACT Deutschland GmbH

Flachsmarktstraße 8

D-32825 Blomberg

+49 52 35/3-1 20 00

info@phoenixcontact.de