

SACC-E-MU-M16 - Flachmutter



1504097

<https://www.phoenixcontact.com/de/produkte/1504097>

Bitte beachten Sie, dass die in diesem PDF-Dokument angezeigten Daten aus unserem Online-Katalog generiert wurden. Bitte finden Sie die vollständigen Daten in der Benutzer-Dokumentation. Es gelten unsere Allgemeinen Nutzungsbedingungen für Downloads.

Flachmutter, für Gewinde M16 x 1,5, dieser Artikel ist voraussichtlich ab 2026-Q2 nach RoHS II ohne Ausnahme 6c (Pb < 0,1 %) bleifrei, auf Anfrage ist eine bleifreie Alternative vorab möglich



Kaufmännische Daten

Artikelnummer	1504097
Verpackungseinheit	100 Stück
Mindestbestellmenge	100 Stück
Verkaufsschlüssel	AE
Produktschlüssel	ABQZBA
GTIN	4017918833473
Gewicht pro Stück (inklusive Verpackung)	2,74 g
Gewicht pro Stück (exklusive Verpackung)	2,74 g
Zolltarifnummer	74153300
Ursprungsland	DE

SACC-E-MU-M16 - Flachmutter

1504097

<https://www.phoenixcontact.com/de/produkte/1504097>

Technische Daten

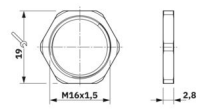
Hinweise

Bestellhinweis:	Kontermutter ist im Lieferumfang enthalten
-----------------	--

Artikeleigenschaften

Produkttyp	Flachmutter
Gewindeart	M16

Maße

Maßzeichnung	
Schlüsselweite Kontermutter	19 mm
Gewindeart Anschlussseite	M16 x 1,5
Gewindesteigung	1,5 mm

Materialangaben

Material (Mutter)	CuZn/Ni
-------------------	---------

SACC-E-MU-M16 - Flachmutter

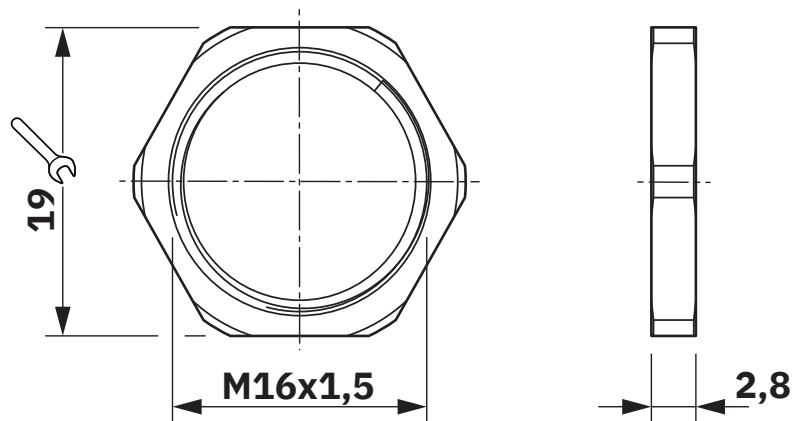
1504097

<https://www.phoenixcontact.com/de/produkte/1504097>



Zeichnungen

Maßzeichnung



SACC-E-MU-M16 - Flachmutter



1504097

<https://www.phoenixcontact.com/de/produkte/1504097>

Klassifikationen

ECLASS

ECLASS-13.0	27440210
ECLASS-15.0	27440210

ETIM

ETIM 10.0	EC002310
-----------	----------

UNSPSC

UNSPSC 21.0	39121400
-------------	----------

Environmental product compliance

EU RoHS

Erfüllt die Anforderungen nach RoHS-Richtlinie	Ja
Ausnahmeregelungen soweit bekannt	6(c)

China RoHS

Environment friendly use period (EFUP)	EFUP-50
	Eine artikelbezogene China RoHS Deklarationstabelle finden Sie im Downloadbereich zum jeweiligen Artikel unter „Herstellereklärung“. Für alle Artikel mit EFUP-E wird keine China RoHS Deklarationstabelle ausgestellt und benötigt.

EU REACH SVHC

Hinweis auf REACH-Kandidatenstoff (CAS-Nr.)	Lead(CAS-Nr.: 7439-92-1)
SCIP	831fd90a-87cd-4cdb-9f9b-a408d3239131