

DP PS-4 - Distanzplatte

3036712

<https://www.phoenixcontact.com/de/produkte/3036712>

Bitte beachten Sie, dass die in diesem PDF-Dokument angezeigten Daten aus unserem Online-Katalog generiert wurden. Bitte finden Sie die vollständigen Daten in der Benutzer-Dokumentation. Es gelten unsere Allgemeinen Nutzungsbedingungen für Downloads.

Distanzplatte, Tiefe: 29 mm, Breite: 4,2 mm, Höhe: 22,4 mm, Polzahl: 1, Farbe: rot



Kaufmännische Daten

Artikelnummer	3036712
Verpackungseinheit	10 Stück
Mindestbestellmenge	10 Stück
Verkaufsschlüssel	BA
Produktschlüssel	BE2Z3X
GTIN	4017918818968
Gewicht pro Stück (inklusive Verpackung)	1,37 g
Gewicht pro Stück (exklusive Verpackung)	1,2 g
Zolltarifnummer	39269097
Ursprungsland	PL

DP PS-4 - Distanzplatte

3036712

<https://www.phoenixcontact.com/de/produkte/3036712>

Technische Daten

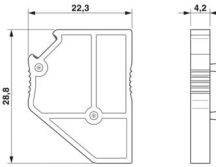
Artikeleigenschaften

Produkttyp	Trennplatte
Polzahl	1

Materialangaben

Farbe	rot (RAL 3001)
Material	PA
Brennbarkeitsklasse nach UL 94	V0

Maße

Maßzeichnung	
Breite	4,2 mm
Höhe	22,4 mm
Tiefe	29 mm

Umwelt- und Lebensdauerbedingungen

Umgebungsbedingungen

Umgebungstemperatur (Betrieb)	-60 °C ... 110 °C (Betriebstemperaturbereich inkl. Eigenerwärmung, max. kurzzeitige Betriebstemperatur siehe RTI Elec.)
Umgebungstemperatur (Lagerung/Transport)	-25 °C ... 60 °C (für kurze Zeit, nicht über 24 h, -60 °C bis +70 °C)
Umgebungstemperatur (Montage)	-5 °C ... 70 °C
Umgebungstemperatur (Betätigung)	-5 °C ... 70 °C
Zulässige Luftfeuchtigkeit (Betrieb)	20 % ... 90 %
Zulässige Luftfeuchtigkeit (Lagerung/Transport)	30 % ... 70 %

DP PS-4 - Distanzplatte

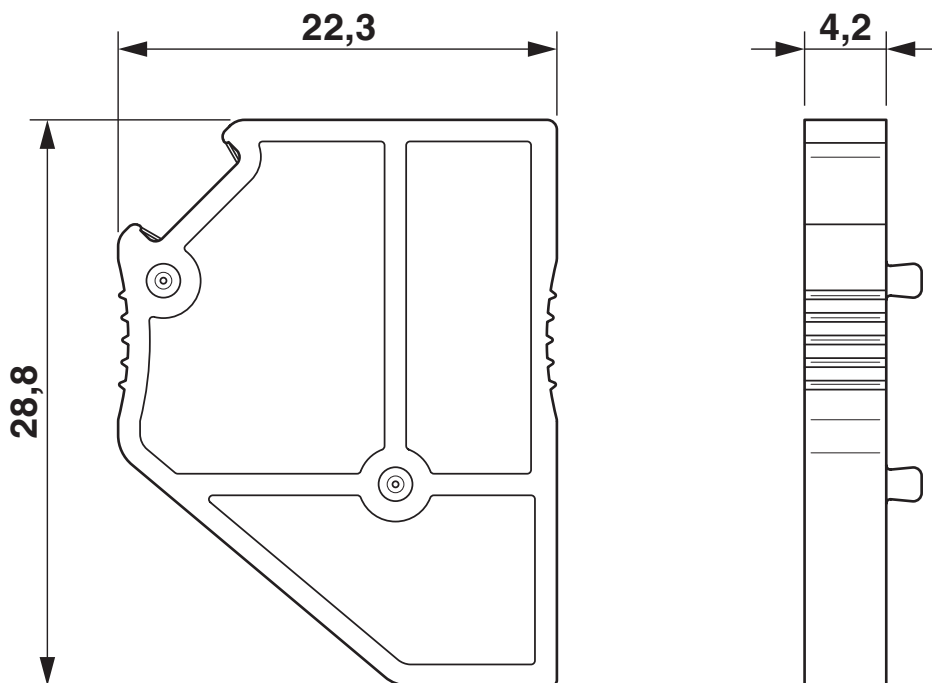
3036712

<https://www.phoenixcontact.com/de/produkte/3036712>



Zeichnungen

Maßzeichnung



DP PS-4 - Distanzplatte



3036712

<https://www.phoenixcontact.com/de/produkte/3036712>

Klassifikationen

ECLASS

ECLASS-13.0	27250301
ECLASS-15.0	27250301

ETIM

ETIM 10.0	EC000886
-----------	----------

UNSPSC

UNSPSC 21.0	39121400
-------------	----------

DP PS-4 - Distanzplatte



3036712

<https://www.phoenixcontact.com/de/produkte/3036712>

Environmental product compliance

EU RoHS

Erfüllt die Anforderungen nach RoHS-Richtlinie	Ja, Keine Ausnahmeregelungen
--	------------------------------

China RoHS

Environment friendly use period (EFUP)	EFUP-E
	Keine Gefahrstoffe über den Grenzwerten

EU REACH SVHC

Hinweis auf REACH-Kandidatenstoff (CAS-Nr.)	Kein Stoff mit einem Massenanteil von mehr als 0,1 %
---	--

EF3.1 Klimawandel

CO2e kg	0,02 kg CO2e
---------	--------------

Phoenix Contact 2026 © - Alle Rechte vorbehalten
<https://www.phoenixcontact.com>

PHOENIX CONTACT Deutschland GmbH
Flachmarktstraße 8
D-32825 Blomberg
+49 52 35/3-1 20 00
info@phoenixcontact.de