

ST 2,5-TWIN/ 1P OG - Durchgangsklemme



3061091

<https://www.phoenixcontact.com/de/produkte/3061091>

Bitte beachten Sie, dass die in diesem PDF-Dokument angezeigten Daten aus unserem Online-Katalog generiert wurden. Bitte finden Sie die vollständigen Daten in der Benutzer-Dokumentation. Es gelten unsere Allgemeinen Nutzungsbedingungen für Downloads.



Durchgangsklemme, Nennspannung: 500 V, Nennstrom: 24 A, Anzahl der Anschlüsse: 3, Polzahl: 1, Anschlussart: Zugfeder- / Steckanschluss, Bemessungsquerschnitt: 2,5 mm², 1. Etage Anschluss links, Querschnitt: 0,08 mm² - 4 mm², 1. Etage Anschluss rechts, Montageart: NS 35/7,5, NS 35/15, Farbe: orange

Kaufmännische Daten

Artikelnummer	3061091
Verpackungseinheit	50 Stück
Mindestbestellmenge	50 Stück
Verkaufsschlüssel	BA
Produktschlüssel	BE2141
GTIN	4046356155267
Gewicht pro Stück (inklusive Verpackung)	7,307 g
Gewicht pro Stück (exklusive Verpackung)	6,788 g
Zolltarifnummer	85369010
Ursprungsland	DE

ST 2,5-TWIN/ 1P OG - Durchgangsklemme



3061091

<https://www.phoenixcontact.com/de/produkte/3061091>

Technische Daten

Artikeleigenschaften

Produkttyp	Steckbare Klemme
Polzahl	1
Anzahl der Anschlüsse	3
Anzahl der Reihen	1
Potenziale	1

Isolationseigenschaften

Überspannungskategorie	III
Verschmutzungsgrad	3

Elektrische Eigenschaften

Bemessungsstoßspannung	6 kV
Maximale Verlustleistung bei Nennbedingung	0,77 W

Anschlussdaten

Anzahl der Anschlüsse pro Etage	3
Nennquerschnitt	2,5 mm ²

1. Etage Anschluss links

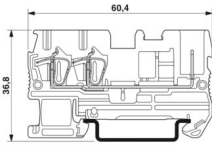
Anschlussart	Zugfeder- / Steckanschluss
Abisolierlänge	8 mm ... 10 mm
Lehrdorn	A3
Anschluss gemäß Norm	IEC 61984
Leiterquerschnitt starr	0,08 mm ² ... 4 mm ²
Leiterquerschnitt AWG	28 ... 12 (umgerechnet nach IEC)
Leiterquerschnitt flexibel	0,08 mm ² ... 2,5 mm ²
Leiterquerschnitt flexibel [AWG]	28 ... 14 (umgerechnet nach IEC)
Leiterquerschnitt flexibel ultraschallverdichtet	0,34 mm ² ... 4 mm ²
Leiterquerschnitt flexibel [AWG] ultraschallverdichtet	22 ... 12 (umgerechnet nach IEC)
Leiterquerschnitt flexibel (Aderendhülse ohne Kunststoffhülse)	0,14 mm ² ... 2,5 mm ²
Leiterquerschnitt flexibel (Aderendhülse mit Kunststoffhülse)	0,14 mm ² ... 2,5 mm ²
2 Leiter gleichen Querschnitts flexibel m. TWIN-Aderendhülse mit Kunststoffhülse	0,5 mm ²
Nennquerschnitt	2,5 mm ²
Nennstrom	24 A
Belastungsstrom maximal	24 A (bei 4 mm ² Leiterquerschnitt, siehe Derating-Kurve)
Nennspannung	500 V

Maße

ST 2,5-TWIN/ 1P OG - Durchgangsklemme

3061091

<https://www.phoenixcontact.com/de/produkte/3061091>

Maßzeichnung	
Breite	5,2 mm
Deckelbreite	2,2 mm
Höhe	60,5 mm
Tiefe auf NS 35/7,5	36,5 mm
Tiefe auf NS 35/15	44 mm

Materialangaben

Farbe	orange (RAL 2003)
Brennbarkeitsklasse nach UL 94	V0
Isolierstoffgruppe	I
Isolierstoff	PA

Elektrische Prüfungen

Stoßspannungsprüfung

Prüfspannung Sollwert	7,3 kV
Ergebnis	Prüfung bestanden
Kurzzeitstromfestigkeit 2,5 mm ²	0,3 kA
Ergebnis	Prüfung bestanden

Betriebsfrequente Spannungsfestigkeit

Prüfspannung Sollwert	1,89 kV
Ergebnis	Prüfung bestanden

Mechanische Eigenschaften

Mechanische Daten

Offene Seitenwand	Ja
-------------------	----

Mechanische Prüfungen

Befestigung auf dem Träger

Tragschiene/Befestigungsauflage	NS 35
Prüfkraft Sollwert	1 N
Ergebnis	Prüfung bestanden

Umwelt- und Lebensdauerbedingungen

Nadelflammenprüfung

Einwirkdauer	30 s
Ergebnis	Prüfung bestanden

ST 2,5-TWIN/ 1P OG - Durchgangsklemme



3061091

<https://www.phoenixcontact.com/de/produkte/3061091>

Schwingen/Breitbandrauschen

Prüfspezifikation	DIN EN 50155 (VDE 0115-200):2008-03
Spektrum	Lebensdauerprüfung Kategorie 1, Klasse B, am Fahrzeugkasten angebaut
Frequenz	$f_1 = 5 \text{ Hz}$ bis $f_2 = 150 \text{ Hz}$
ASD-Pegel	0,964 (m/s ²)/Hz
Beschleunigung	0,58g
Prüfdauer je Achse	5 h
Prüfrichtungen	X-, Y- und Z-Achse
Ergebnis	Prüfung bestanden

Schocken

Prüfspezifikation	DIN EN 50155 (VDE 0115-200):2008-03
Schockform	Halbsinus
Beschleunigung	5g
Schockdauer	30 ms
Anzahl der Schocks je Richtung	3
Prüfrichtungen	X-, Y- und Z-Achse (pos. und neg.)
Ergebnis	Prüfung bestanden

Umgebungsbedingungen

Umgebungstemperatur (Betrieb)	-60 °C ... 100 °C (max. Betriebstemperaturbereich inkl. Eigenerwärmung, siehe Deratingkurve)
Umgebungstemperatur (Lagerung/Transport)	-25 °C ... 60 °C (für kurze Zeit, nicht über 24 h, -60 °C bis +70 °C)
Umgebungstemperatur (Montage)	-5 °C ... 70 °C
Umgebungstemperatur (Betätigung)	-5 °C ... 70 °C
Zulässige Luftfeuchtigkeit (Betrieb)	20 % ... 90 %
Zulässige Luftfeuchtigkeit (Lagerung/Transport)	30 % ... 70 %

Normen und Bestimmungen

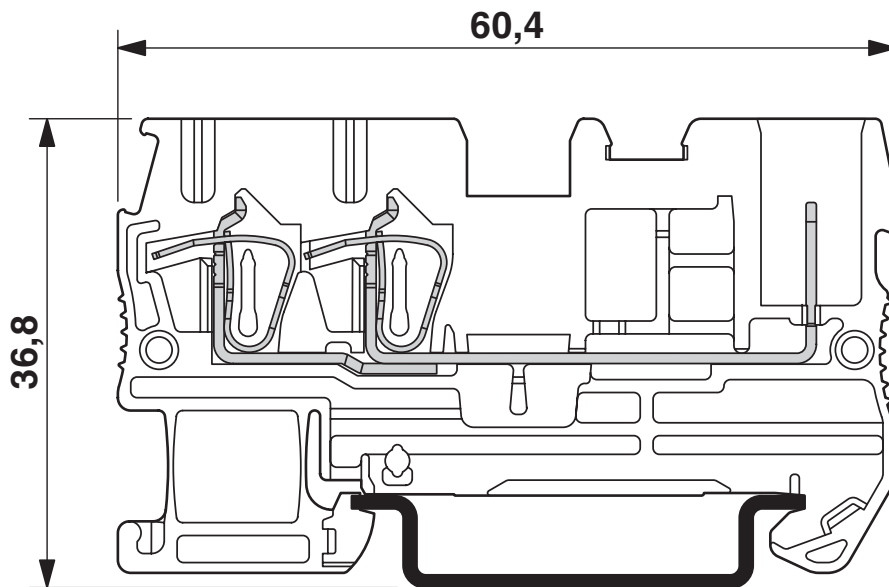
Anschluss gemäß Norm	IEC 61984
----------------------	-----------

Montage

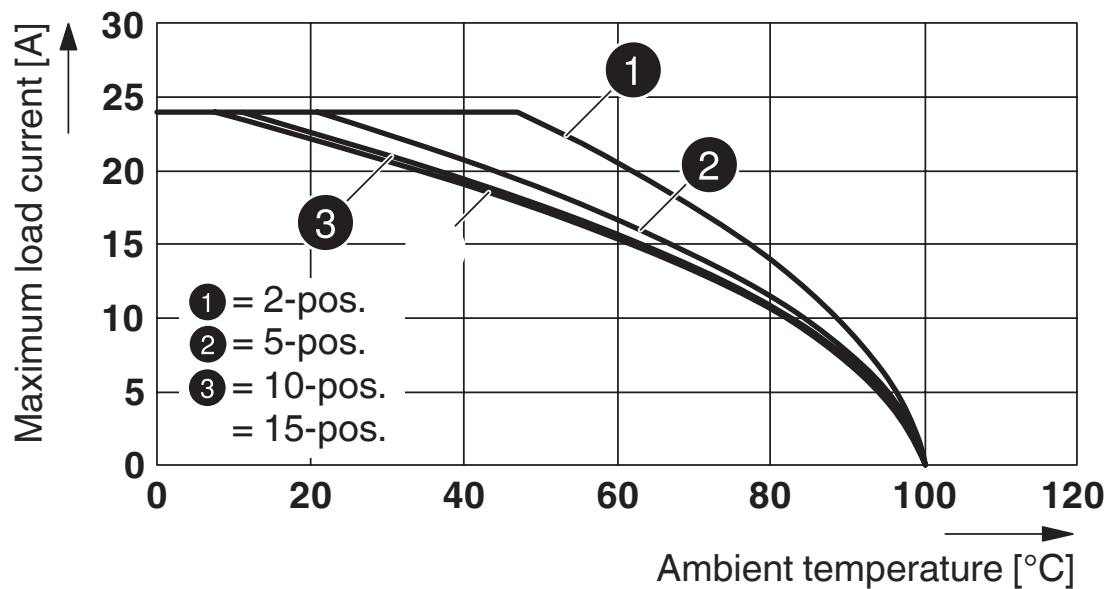
Montageart	NS 35/7,5
	NS 35/15

Zeichnungen

Maßzeichnung



Diagramm



Gilt für alle Steckervarianten SP...

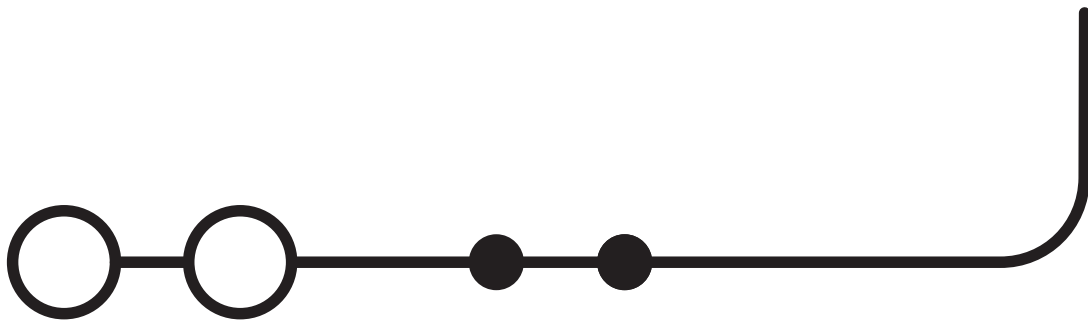
ST 2,5-TWIN/ 1P OG - Durchgangsklemme

3061091

<https://www.phoenixcontact.com/de/produkte/3061091>



Schaltplan



ST 2,5-TWIN/ 1P OG - Durchgangsklemme





3061091


<https://www.phoenixcontact.com/de/produkte/3061091>


Zulassungen


☞ Zum Herunterladen von Zertifikaten, besuchen Sie die Produktdetailseite: <https://www.phoenixcontact.com/de/produkte/3061091>

 CSA Zulassungs-ID: 13631				
	Nennspannung U_N	Nennstrom I_N	Querschnitt AWG	Querschnitt mm^2
B				
	600 V	20 A	28 - 12	-
C				
	600 V	20 A	28 - 12	-

 IECEE CB Scheme Zulassungs-ID: DE1-62736/B1/B2				
--	--	--	--	--

 EAC Zulassungs-ID: RU C-DE.BL08.B.00644				
---	--	--	--	--

 VDE Zeichengenehmigung Zulassungs-ID: 40019518				
	Nennspannung U_N	Nennstrom I_N	Querschnitt AWG	Querschnitt mm^2
keine				
Nur flexible Leiter	500 V	-	-	0,2 - 2,5
Nur starre Leiter	500 V	-	-	0,2 - 4

 cULus Recognized Zulassungs-ID: E60425				
	Nennspannung U_N	Nennstrom I_N	Querschnitt AWG	Querschnitt mm^2
B				
	600 V	20 A	28 - 12	-
C				
	600 V	20 A	28 - 12	-
F				
	500 V	20 A	28 - 12	-

DNV Zulassungs-ID: TAE00001CS				
---	--	--	--	--

ST 2,5-TWIN/ 1P OG - Durchgangsklemme



3061091

<https://www.phoenixcontact.com/de/produkte/3061091>

Klassifikationen

ECLASS

ECLASS-13.0	27250117
ECLASS-15.0	27250117

ETIM

ETIM 10.0	EC000897
-----------	----------

UNSPSC

UNSPSC 21.0	39121400
-------------	----------

ST 2,5-TWIN/ 1P OG - Durchgangsklemme



3061091

<https://www.phoenixcontact.com/de/produkte/3061091>

Environmental product compliance

EU RoHS

Erfüllt die Anforderungen nach RoHS-Richtlinie	Ja, Keine Ausnahmeregelungen
--	------------------------------

China RoHS

Environment friendly use period (EFUP)	EFUP-E
	Keine Gefahrstoffe über den Grenzwerten

EU REACH SVHC

Hinweis auf REACH-Kandidatenstoff (CAS-Nr.)	Kein Stoff mit einem Massenanteil von mehr als 0,1 %
---	--

EF3.1 Klimawandel

CO2e kg	0,046 kg CO2e
---------	---------------

Phoenix Contact 2026 © - Alle Rechte vorbehalten
<https://www.phoenixcontact.com>

PHOENIX CONTACT Deutschland GmbH
Flachmarktstraße 8
D-32825 Blomberg
+49 52 35/3-1 20 00
info@phoenixcontact.de