

CUC-DST-GZNI-A/DSSC9 - D-SUB-Tüllengehäuse

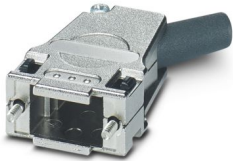


1419723

<https://www.phoenixcontact.com/de/produkte/1419723>

Bitte beachten Sie, dass die in diesem PDF-Dokument angezeigten Daten aus unserem Online-Katalog generiert wurden. Bitte finden Sie die vollständigen Daten in der Benutzer-Dokumentation. Es gelten unsere Allgemeinen Nutzungsbedingungen für Downloads.

D-SUB-Tüllengehäuse, Schutzart: IP20, Material: Zinkdruckguss, Kabelabgang: gewinkelt, Gehäusegröße: 1, Farbe: metallisch blank



Ihre Vorteile

- Montagefreundlich durch vormontierte Verriegelungsschrauben
- Abgewinkelte Leiterzuführung
- Antimagnetisches Kunststoffgehäuse

Kaufmännische Daten

Artikelnummer	1419723
Verpackungseinheit	1 Stück
Mindestbestellmenge	1 Stück
Verkaufsschlüssel	AE
Produktschlüssel	ABNCAE
GTIN	4055626188027
Gewicht pro Stück (inklusive Verpackung)	46,5 g
Gewicht pro Stück (exklusive Verpackung)	44,4 g
Zolltarifnummer	85389099
Ursprungsland	DE

1419723

<https://www.phoenixcontact.com/de/produkte/1419723>

Technische Daten

Artikeleigenschaften

Produkttyp	Tüllengehäuse
Bauform	D-SUB
Anzahl der Kabelabgänge	1
Kabelabgang	gewinkelt

Anschlussdaten

Schraubengewinde	4-40 UNC
------------------	----------

Maße

Breite	31,6 mm
Höhe	15,2 mm
Tiefe	52,8 mm

Materialangaben

Farbe	metallisch blank
Brennbarkeitsklasse nach UL 94	V0
Material Gehäuse	Zinkdruckguss
Material Gehäuseoberfläche	vernickelt

Kabel / Leitung

Leitungsaußendurchmesser	3 mm ... 9,5 mm (ohne Knickschutz)
--------------------------	------------------------------------

Umwelt- und Lebensdauerbedingungen

Umgebungsbedingungen

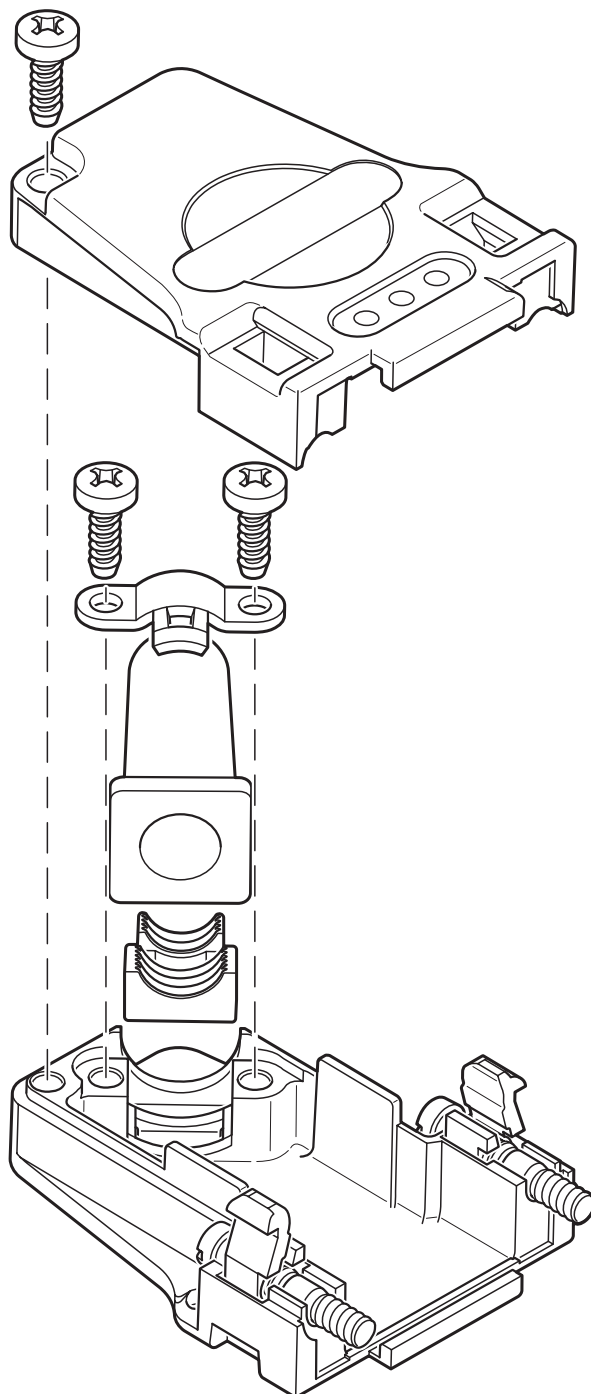
Schutzart	IP20
Umgebungstemperatur (Betrieb)	-35 °C ... 100 °C

Montage

Montageart	Schraubverriegelung
------------	---------------------

Zeichnungen

Schemazeichnung



1419723

<https://www.phoenixcontact.com/de/produkte/1419723>

Klassifikationen

ECLASS

ECLASS-13.0	27440202
ECLASS-15.0	27440202

ETIM

ETIM 10.0	EC000437
-----------	----------

UNSPSC

UNSPSC 21.0	31261500
-------------	----------

1419723

<https://www.phoenixcontact.com/de/produkte/1419723>

Environmental product compliance

EU RoHS

Erfüllt die Anforderungen nach RoHS-Richtlinie	Ja
Ausnahmeregelungen soweit bekannt	6(a), 6(a)-I

China RoHS

Environment friendly use period (EFUP)	EFUP-50
	Eine artikelbezogene China RoHS Deklarationstabelle finden Sie im Downloadbereich zum jeweiligen Artikel unter „Herstellereklärung“. Für alle Artikel mit EFUP-E wird keine China RoHS Deklarationstabelle ausgestellt und benötigt.

EU REACH SVHC

Hinweis auf REACH-Kandidatenstoff (CAS-Nr.)	Lead(CAS-Nr.: 7439-92-1)
SCIP	5e20e50c-3e35-4680-9c69-a4a141da75c9

Phoenix Contact 2026 © - Alle Rechte vorbehalten
<https://www.phoenixcontact.com>

PHOENIX CONTACT Deutschland GmbH
Flachmarktstraße 8
D-32825 Blomberg
+49 52 35/3-1 20 00
info@phoenixcontact.de