

# MCS-78X64X42-IP6X-7035 - Elektronikgehäuse



1524047

<https://www.phoenixcontact.com/de/produkte/1524047>

Bitte beachten Sie, dass die in diesem PDF-Dokument angezeigten Daten aus unserem Online-Katalog generiert wurden. Bitte finden Sie die vollständigen Daten in der Benutzer-Dokumentation. Es gelten unsere Allgemeinen Nutzungsbedingungen für Downloads.



Elektronikgehäuse, Farbe: lichtgrau (ähnlich RAL 7035), Schutzart: IP65/67, Abmessungen: 78 x 64 x 42 mm, beinhaltet Gehäuseoberteil, Gehäuseunterteil, Schrauben für Gehäuse- und Platinenbefestigung

## Ihre Vorteile

- Komfortable Bedienung bei Geräteinstallation und -wartung dank optionaler Scharniere am Gehäusedeckel
- Flexible Montage durch Einsatz der optionalen Adapterplatte
- Sicherer Betrieb mit passender Schutzart
- Individualisierte Produktauswahl durch das modulare Baukastensystem
- Optimierte Leiterplatteninstallation: durch die schräge Gehäusekante wird ein nahezu horizontaler Einbau der Leiterplatte möglich

## Kaufmännische Daten

Artikelnummer	1524047
Verpackungseinheit	10 Stück
Mindestbestellmenge	10 Stück
Verkaufsschlüssel	AM
Produktschlüssel	ACFFAA
GTIN	4063151991012
Gewicht pro Stück (inklusive Verpackung)	122,6 g
Gewicht pro Stück (exklusive Verpackung)	110,4 g
Zolltarifnummer	84879090
Ursprungsland	DE

## Technische Daten

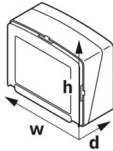
### Hinweise

Empfehlung	Im Download-Bereich stehen Ihnen weitere Informationen sowie detailliertere Maße zur Verfügung.
Empfehlung	DAE-Membrane nicht bekleben oder beschädigen.
Hinweis zur Anwendung	Um die Gehäuseteile verliersicher zu demontieren, empfehlen wir das Filmscharnier MCS-H-40-3031.
Leiterplattenfläche	Die Angabe der Leiterplattenfläche dient zur Orientierung und bezieht sich auf eine Grundleiterplatte. Das Gehäuse kann auch mehrere Leiterplatten aufnehmen.
Montagehinweis	Die Befestigungsschrauben über kreuz anziehen.

### Artikeleigenschaften

Produkttyp	Komplettgehäuse
Gehäuseart	Feldgehäuse
Gehäusety	Monitoring-Gehäuse
Gehäuseserie	MCS
Produktfamilie	MCS-78X64
Belüftung	integrierte Druckausgleichsmembran

### Maße

Maßzeichnung	
Breite	78 mm
Höhe	64 mm
Tiefe	42 mm

### Leiterplatten-Design

Leiterplattenstärke	0 mm ... 1,8 mm
---------------------	-----------------

### Materialangaben

Farbe (Gehäuse)	lichtgrau (RAL 7035)
Material Gehäuse	PA-GF
Material Montageschrauben	Edelstahl V2A
Material PCB-Schraube	Stahl
Brennbarkeitsklasse nach UL 94	V0
CTI nach IEC 60112	600

### Umwelt- und Lebensdauerbedingungen

#### Vibrationsprüfung

1524047

<https://www.phoenixcontact.com/de/produkte/1524047>

Prüfspezifikation	DIN EN 60068-2-6 (VDE 0468-2-6):2008-10
Frequenz	10 - 150 - 10 Hz
Sweep-Geschwindigkeit	1 Oktave/min
Amplitude	0,15 mm (10 Hz ... 58,1 Hz)
Beschleunigung	2g (58,1 Hz ... 150 Hz)
Prüfdauer je Achse	2,5 h
Prüfrichtungen	X-, Y- und Z-Achse

## Glühdrahtprüfung

Prüfspezifikation	DIN EN 60695-2-11 (VDE 0471-2-11):2022-12
Temperatur	850 °C
Einwirkdauer	30 s

## Wärmebeständigkeit / Kugeldruckprüfung

Prüfspezifikation	DIN EN 60695-10-2 (VDE 0471-10-2):2016-01
Temperatur	125 °C
Prüfdauer	1 h
Kraft	20 N

## Mechanische Festigkeit / Falltrommel

Prüfspezifikation	DIN EN 60068-2-31 (VDE 0468-2-31):2009-04
Fallhöhe	50 cm
Frequenz	10

## Schocken

Prüfspezifikation	DIN EN 60068-2-27 (VDE 0468-2-27):2010-02
Schockform	Halbsinus
Beschleunigung	15g
Schockdauer	11 ms
Anzahl der Schocks je Richtung	3
Prüfrichtungen	X-, Y- und Z-Achse (pos. und neg.)

## Prüfung auf lackbenetzungsstörende Stoffe

Prüfspezifikation	VDMA 24364:2018-05
Ergebnis	Prüfung bestanden

## Schutzart (IP-Code)

Prüfspezifikation	DIN EN 60529 (VDE 0470-1):2014-09
Ergebnis Schutzgrad IP-Code	IP67

## Umgebungsbedingungen

Max. zu erreichender IP-Code	IP65/67
Max. zu erreichender NEMA-Code	6
Schlagfestigkeit	IK07
Umgebungstemperatur (Betrieb)	-40 °C ... 85 °C (in Abhängigkeit der Verlustleistung)
Umgebungstemperatur (Lagerung/Transport)	-40 °C ... 55 °C
Umgebungstemperatur (Montage)	-5 °C ... 85 °C

# MCS-78X64X42-IP6X-7035 - Elektronikgehäuse



1524047

<https://www.phoenixcontact.com/de/produkte/1524047>

Relative Luftfeuchte (Lagerung/Transport)	80 %
---	------

## Angaben zur Leiterplatte

Anzahl der Leiterplattenaufnahmen	2
Art der Leiterplattenbefestigung	Verschraubung
Leiterplattenfläche gesamt	2600 mm <sup>2</sup>
Leiterplattenstärke	0 mm ... 1,8 mm

## Montage

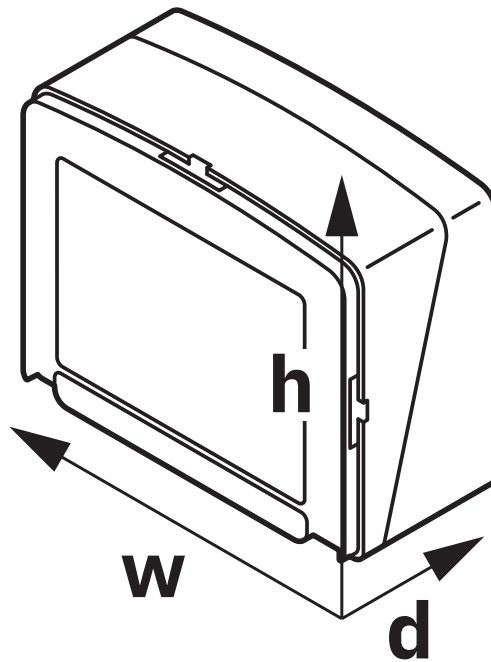
Montageart	Wandmontage
Einbaulage	beliebig
Montage (Verschraubung der Gehäusehälften)	2,2 Nm ... 2,5 Nm (Torx® (TX 20))
Montage (Befestigung der Leiterplatte)	0,5 Nm (Torx® mit Längsschlitz (TX 7))

## Verpackungsangaben

Verpackungsart	Kartonverpackung
----------------	------------------

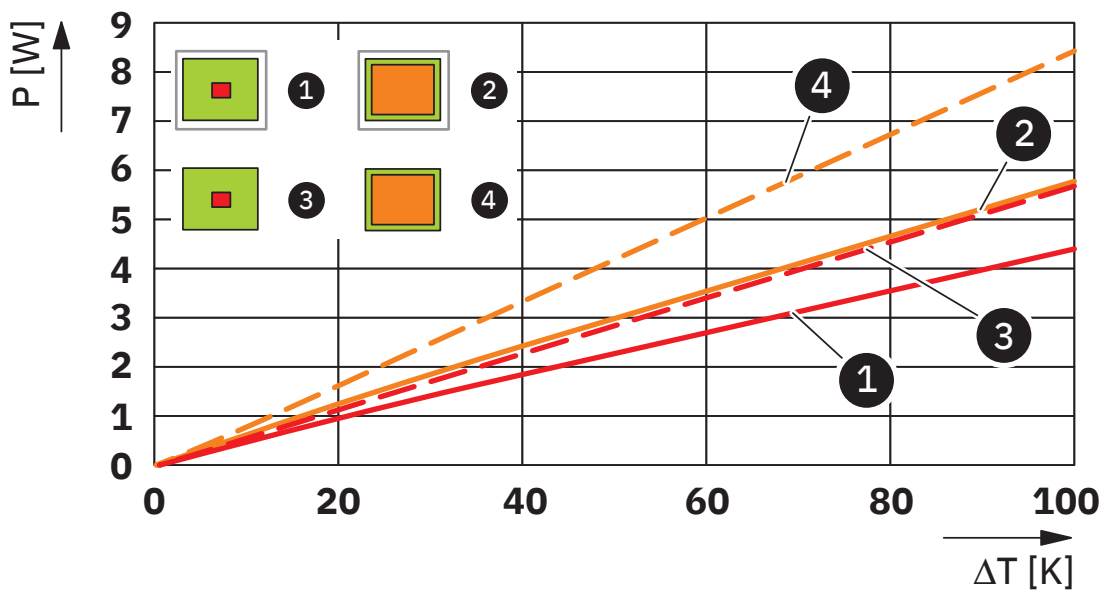
Zeichnungen

Maßzeichnung



Schematische Abbildung - weitere Details siehe Produktfamilienzeichnung im Download Center

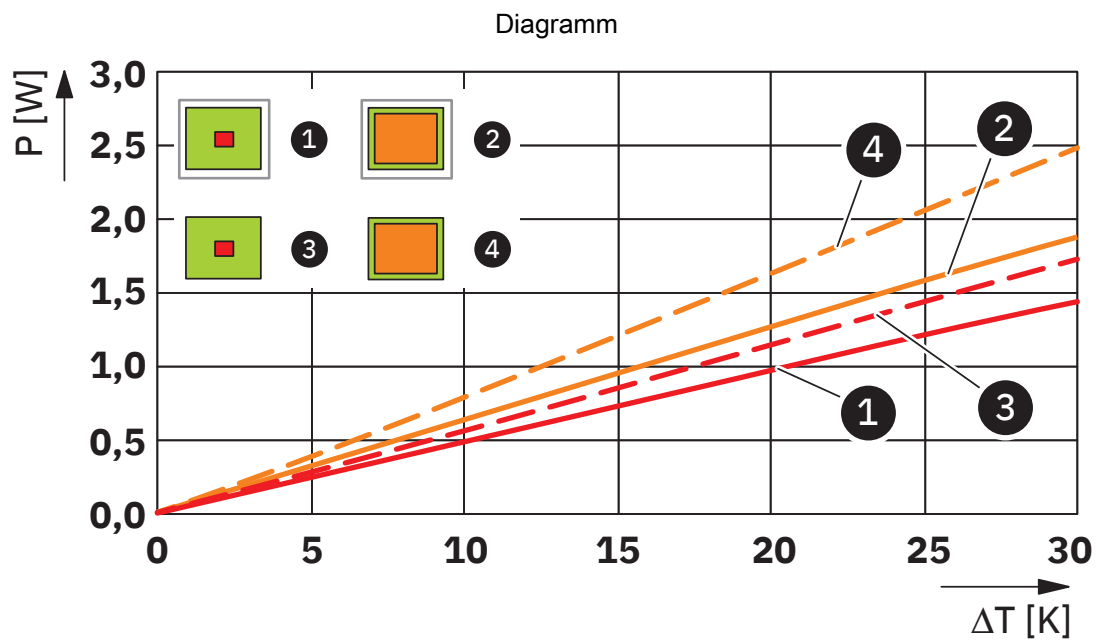
Diagramm



Verlustleistungsdiagramm 0 K ... 100 K

1524047

<https://www.phoenixcontact.com/de/produkte/1524047>



Verlustleistungsdiagramm 0 K ... 30 K

# MCS-78X64X42-IP6X-7035 - Elektronikgehäuse



1524047

<https://www.phoenixcontact.com/de/produkte/1524047>

## Klassifikationen

### ECLASS

ECLASS-13.0	27190103
ECLASS-15.0	27190103

### ETIM

ETIM 10.0	EC001031
-----------	----------

1524047

<https://www.phoenixcontact.com/de/produkte/1524047>

## Environmental product compliance

### EU RoHS

Erfüllt die Anforderungen nach RoHS-Richtlinie

Ja, Keine Ausnahmeregelungen

### China RoHS

Environment friendly use period (EFUP)

EFUP-E

Keine Gefahrstoffe über den Grenzwerten

### EU REACH SVHC

Hinweis auf REACH-Kandidatenstoff (CAS-Nr.)

Kein Stoff mit einem Massenanteil von mehr als 0,1 %

Phoenix Contact 2026 © - Alle Rechte vorbehalten  
<https://www.phoenixcontact.com>

PHOENIX CONTACT Deutschland GmbH  
Flachmarktstraße 8  
D-32825 Blomberg  
+49 52 35/3-1 20 00  
[info@phoenixcontact.de](mailto:info@phoenixcontact.de)