

MACX MCR-EX-RTD-I - Temperaturmessumformer



1050222

<https://www.phoenixcontact.com/de/produkte/1050222>

Bitte beachten Sie, dass die in diesem PDF-Dokument angezeigten Daten aus unserem Online-Katalog generiert wurden. Bitte finden Sie die vollständigen Daten in der Benutzer-Dokumentation. Es gelten unsere Allgemeinen Nutzungsbedingungen für Downloads.



Ex i-Temperaturmessumformer: Wandelt Signale von im Ex-Bereich installierten Widerstandsthermometern und überträgt ein 0/4-20 mA Signal zu einer Bürde im sicheren Bereich. Frei programmierbar. 3-Wege-Trennung, SIL, Schraubanschluss, Standardkonfiguration

Ihre Vorteile

- Energieversorgung über Tragschienen-Busverbinder möglich
- Programmierung während des Betriebs, bei angeschlossenem Ex-Messkreis und auch spannungslos über Programmieradapter IFS-USB-PROG-ADAPTER
- Eingang für Widerstandsthermometer und Widerstandsgeber, [Ex ia] IIC
- Installation in Zone 2, Zündschutzart "ec" (EN 60079-7) zulässig
- Galvanische 3-Wege-Trennung
- Statusanzeige für Versorgungsspannung, Leitungs-, Sensor- und Modulfehler
- Konfiguration über Software (FDT-DTM): Sensortyp, Anschlusstechnik, Messbereich, Messeinheit, Filter, Alarmsignal und Ausgangsbereich
- Ausgang: 0 mA ... 20 mA oder 4 mA ... 20 mA

Kaufmännische Daten

Artikelnummer	1050222
Verpackungseinheit	1 Stück
Mindestbestellmenge	1 Stück
Verkaufsschlüssel	DG
Produktschlüssel	DK1215
GTIN	4055626666075
Gewicht pro Stück (inklusive Verpackung)	171,5 g
Gewicht pro Stück (exklusive Verpackung)	130 g
Zolltarifnummer	85437090
Ursprungsland	DE

Technische Daten

Hinweise

Nutzungsbeschränkung

EMV-Hinweis	EMV: Klasse-A-Produkt, siehe Herstellererklärung im Downloadbereich
-------------	---

Artikeleigenschaften

Produkttyp	Temperaturmessumformer
Produktfamilie	MACX Analog
Anwendung	Temperatur
Anzahl der Kanäle	1
Konfiguration	Software

Systemeigenschaften

Funktionalität

Konfiguration	Software
---------------	----------

Elektrische Eigenschaften

Galvanische Trennung	3-Wege-Trennung
Galvanische Trennung zwischen Eingang und Ausgang	ja
Sprungantwort (0-99%)	≤ 1,7 s (bei Filterfaktor = 1)
Temperaturkoeffizient typisch	0,01 %/K
Übertragungsfehler typisch	0,1 % (z. B. bei Pt 100, Spanne 300 K, 4 ... 20 mA)

Galvanische Trennung

Prüfspannung	2,5 kV AC (50 Hz, 60 s)
Überspannungskategorie	II
Verschmutzungsgrad	2

Galvanische Trennung Eingang/Ausgang/Versorgung IEC/EN 61010-1

Normen/Bestimmungen	IEC/EN 61010-1
Bemessungsisolationsspannung	300 V _{eff}
Isolierung	Sichere Trennung

Galvanische Trennung Eingang/Ausgang IEC/EN 60079-11

Normen/Bestimmungen	IEC/EN 60079-11
Bemessungsisolationsspannung	375 V _{pp}

Galvanische Trennung Eingang/Versorgung IEC/EN 60079-11

Normen/Bestimmungen	IEC/EN 60079-11
Bemessungsisolationsspannung	375 V _{pp}

Versorgung

Versorgungsnennspannung	24 V DC -20 % ... +25 %
-------------------------	-------------------------

MACX MCR-EX-RTD-I - Temperaturmessumformer



1050222

<https://www.phoenixcontact.com/de/produkte/1050222>

Versorgungsspannungsbereich	19,2 V DC ... 30 V DC
Verlustleistung	≤ 0,76 W
Leistungsaufnahme	≤ 1 W

Eingangsdaten

Signal

Anzahl der Eingänge	1
---------------------	---

Messen

Beschreibung des Eingangs	eigensicher
Verwendbare Sensortypen (RTD)	Pt-, Ni-, Cu-Sensoren: 2-, 3-, 4-Leiter
Temperaturmessbereich	-200 °C ... 850 °C (Bereich abhängig vom Sensortyp)
Widerstandsbereich linear	0 Ω ... 50 kΩ
Widerstandsbereich Potenziometer	0 Ω ... 50 kΩ
Max. zulässiger Gesamtleitungswiderstand	50 Ω (pro Leitung)
Sensorspeisestrom	10 µA ... 210 µA (bis 2x 210 µA bei 3-Leiter)
Messbereichsspanne Temperatur	≥ 50 K

Ausgangsdaten

Signal: Strom

Anzahl der Ausgänge	1
Konfigurierbar/Programmierbar	ja
Ausgangssignal Strom	0 mA ... 20 mA 4 mA ... 20 mA (SIL)
Ausgangssignal Strom maximal	≥ 21 mA
Bürde/Ausgangslast Stromausgang	≤ 600 Ω
Ausgangswelligkeit (Strom)	< 15 µA _{SS} < 10 µA _{rms}
Verhalten bei Sensorfehler	frei definierbar

Anschlussdaten

Anschlussart	Schraubanschluss
Abisolierlänge	7 mm
Schraubengewinde	M3
Leiterquerschnitt starr	0,2 mm ² ... 2,5 mm ²
Leiterquerschnitt flexibel	0,2 mm ² ... 2,5 mm ²
Leiterquerschnitt AWG	24 ... 14
Anzugsdrehmoment	0,5 Nm ... 0,6 Nm

Prüfbuchse

Durchmesser max	2 mm
-----------------	------

Ex-Daten

Ex-Installation (EPL)	Gc
-----------------------	----

MACX MCR-EX-RTD-I - Temperaturmessumformer



1050222

<https://www.phoenixcontact.com/de/produkte/1050222>

	Div. 2
Ex i-Stromkreise (EPL)	[Ga]
	[Da]
	[Ma]
	[Div. 1]

Sicherheitstechnische Daten: Klemmen: 4.1, 4.2, 5.1, 5.2

Max. innere Kapazität C_i	44 nF
Max. Ausgangsspannung U_o	6 V
Max. Ausgangsstrom I_o	16,6 mA (RTD in 4-Leiter-Technik)
	13 mA (RTD in 3-Leiter-Technik)
	7,1 mA (RTD in 2-Leiter-Technik)
	16,6 mA (2x RTD in 2-Leiter-Technik)
	13 mA (Potenziometer)
Max. Ausgangsleistung P_o	25,2 mW (linear)
Sicherheitstechnische Maximalspannung U_m	253 V AC
	125 V DC
	30 V DC (Zone 2: 3.1, 3.2)
IIA/I (einfacher Stromkreis): max. äußere Induktivität L_o / max. äußere Kapazität C_o	850 mH / 1000 μ F
IIB/IIIC (einfacher Stromkreis): max. äußere Induktivität L_o / max. äußere Kapazität C_o	460 mH / 1000 μ F
IIC (einfacher Stromkreis): max. äußere Induktivität L_o / max. äußere Kapazität C_o	100 mH / 40 μ F
IIB/IIA (gemischter Stromkreis): max. äußere Induktivität L_o / max. äußere Kapazität C_o	100 mH / 950 nF
IIIC/I (gemischter Stromkreis): max. äußere Induktivität L_o / max. äußere Kapazität C_o	100 mH / 950 nF
IIC (gemischter Stromkreis): max. äußere Induktivität L_o / max. äußere Kapazität C_o	100 mH / 555 nF

Signalisierung

Statusanzeige	LED grün (Versorgungsspannung)
	LED rot, blinkend 2,8 Hz (Leitungs-, Sensorfehler am Ein- oder Ausgang, ERR)
	LED rot, blinkend 1,4 Hz (Simulationsbetrieb, ERR)
	LED rot, dauerhaft an (Modulfehler, ERR)

Maße

Maßzeichnung	
Breite	12,5 mm

Höhe	112,5 mm
Tiefe	113,7 mm
Tiefe NS 35/7,5	114,5 mm (aufgerastet auf Tragschiene NS 35/7,5 nach EN 60715)

Materialangaben

Farbe	grau (RAL 7042)
Brennbarkeitsklasse nach UL 94 (Gehäuse)	V0 (Gehäuse)
Material Gehäuse	PA 6.6-FR

Umwelt- und Lebensdauerbedingungen

Umgebungsbedingungen

Schutzart	IP20
Umgebungstemperatur (Betrieb)	-40 °C ... 70 °C (beliebige Einbaulage)
Umgebungstemperatur (Lagerung/Transport)	-40 °C ... 80 °C
Zulässige Luftfeuchtigkeit (Betrieb)	5 % ... 95 % (keine Betauung)

Höheneinsatzbereich (≤ 2000 m)

Höhenlage	≤ 2000 m (Die technischen Daten beziehen sich auf Höhenlagen ≤2000 m über NN. Für Höhenlagen >2000 m über NN siehe Datenblatt.)
Umgebungstemperatur (Betrieb)	-40 °C ... 70 °C
Prüfspannung	2,5 kV
Bemessungsisolationsspannung	300 V _{eff} (IEC/EN 60079-11) 375 V _{PP} (IEC/EN 60079-11)

Höheneinsatzbereich (≤ 3000 m)

Höhenbereich	> 2000 m ... 3000 m
Umgebungstemperatur (Betrieb)	-40 °C ... 60 °C
Prüfspannung	2,25 kV
Sicherheitstechnische Maximalspannung U _m	190 V AC 110 V DC
Bemessungsisolationsspannung	190 V _{eff} (IEC/EN 60079-11)

Höheneinsatzbereich (≤ 4000 m)

Höhenbereich	> 3000 m ... 4000 m
Umgebungstemperatur (Betrieb)	-40 °C ... 55 °C
Prüfspannung	2 kV
Sicherheitstechnische Maximalspannung U _m	60 V AC/DC
Bemessungsisolationsspannung	60 V _{eff} (IEC/EN 60079-11)

Höheneinsatzbereich (≤ 5000 m)

Höhenbereich	> 4000 m ... 5000 m
Umgebungstemperatur (Betrieb)	-40 °C ... 49 °C
Prüfspannung	1,75 kV
Sicherheitstechnische Maximalspannung U _m	60 V AC/DC

MACX MCR-EX-RTD-I - Temperaturmessumformer



1050222

<https://www.phoenixcontact.com/de/produkte/1050222>

Bemessungsisolationsspannung	60 V _{eff} (IEC/EN 60079-11)
------------------------------	---------------------------------------

Zulassungen

CE

Zertifikat	CE-konform
Hinweis	zusätzlich EN 61326

ATEX

Kennzeichnung	Ⓜ I (M1) [Ex ia Ma] I
	Ⓜ II (1) G [Ex ia Ga] IIC
	Ⓜ II (1) D [Ex ia Da] IIIC
	Ⓜ II 3(1) G Ex ec ic [ia Ga] IIC T4 Gc
Zertifikat	IBExU19ATEX1006 X

IECEX

Kennzeichnung	[Ex ia Ma] I
	[Ex ia Ga] IIC
	[Ex ia Da] IIIC
	Ex ec ic [ia Ga] IIC T4 Gc
Zertifikat	IECEX IBE 19.0001 X

UL, USA / Kanada

Kennzeichnung	UL 61010 Listed
	Class I Div 2; IS for Class I, II, III Div 1
Zertifikat	UL-C.D.-No 83104549

Schiffbau-Zulassung

Zertifikat	DNV GL TAA00000AG
------------	-------------------

Safety Integrity Level (SIL, IEC 61508)

Kennzeichnung	2
Zertifikat	SEBS-A.150520/17, V2.0

Systematic Capability

Kennzeichnung	2
---------------	---

INMETRO

Kennzeichnung	[Ex ia Ma] I
	[Ex ia Ga] IIC
	[Ex ia Da] IIIC
	Ex ec ic [ia Ga] IIC T4 Gc
Zertifikat	DNV 21.0064 X

EAC Ex

Kennzeichnung	Ex ec ic [ia Ga] IIC T4 Gc
Zertifikat	BY/112 02.01 TP012 103.01 00082

Schiffbau-Daten

Temperature	B
Humidity	B
Vibration	A
EMC	B
Enclosure	Required protection according to the Rules shall be provided upon installation on board

EMV-Daten

Elektromagnetische Verträglichkeit	Konformität zur EMV-Richtlinie
Störfestigkeit	EN 61000-6-2
Hinweis	Während der Störbeeinflussung kann es zu geringen Abweichungen kommen.

Störabstrahlung

Normen/Bestimmungen	EN 61000-6-4
---------------------	--------------

Elektromagnetisches HF-Feld

Benennung	Elektromagnetisches HF-Feld
Normen/Bestimmungen	EN 61000-4-3
typische Abweichung vom Messbereichsendwert	1 %

Schnelle Transienten (Burst)

Benennung	Schnelle transiente Störungen (Burst)
Normen/Bestimmungen	EN 61000-4-4
typische Abweichung vom Messbereichsendwert	1 %

Leitungsgeführte Beeinflussung

Benennung	Leitungsgeführte Störgrößen
Normen/Bestimmungen	EN 61000-4-6
typische Abweichung vom Messbereichsendwert	1 %

Normen und Bestimmungen

Galvanische Trennung	3-Wege-Trennung
----------------------	-----------------

Montage

Montageart	Tragschienenmontage
------------	---------------------

MACX MCR-EX-RTD-I - Temperaturmessumformer

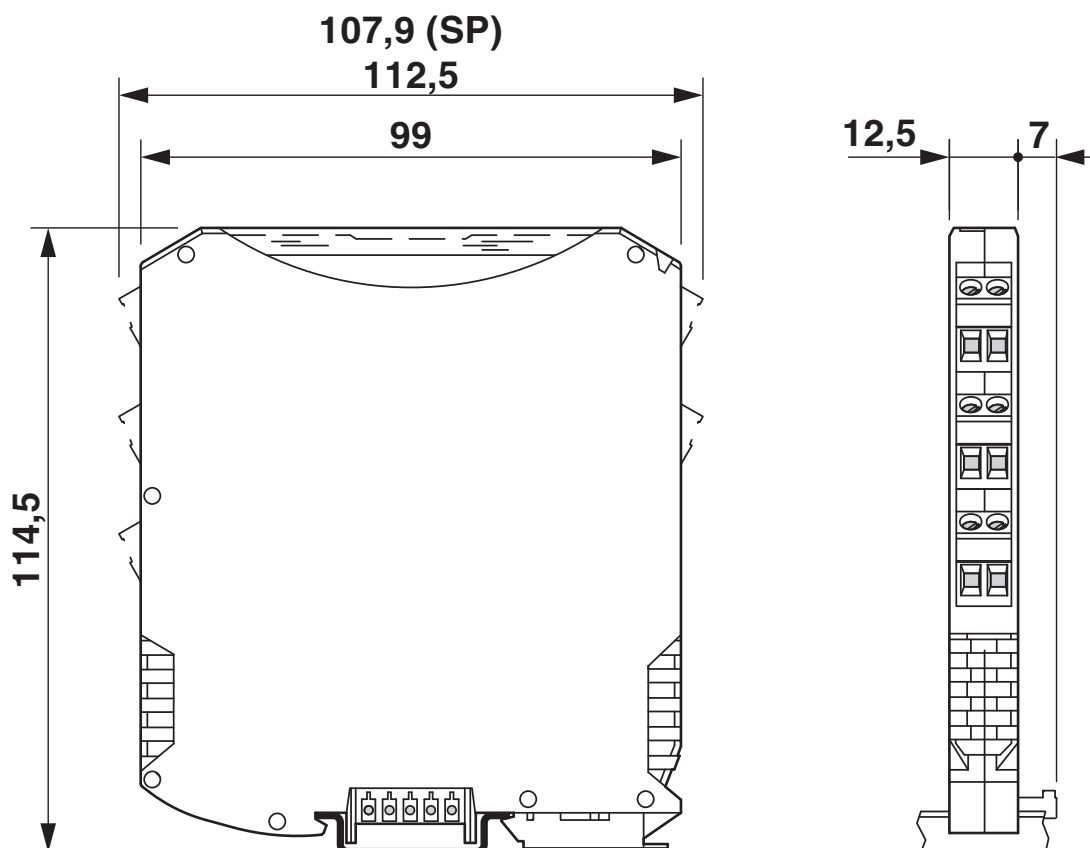
1050222

<https://www.phoenixcontact.com/de/produkte/1050222>



Zeichnungen

Maßzeichnung

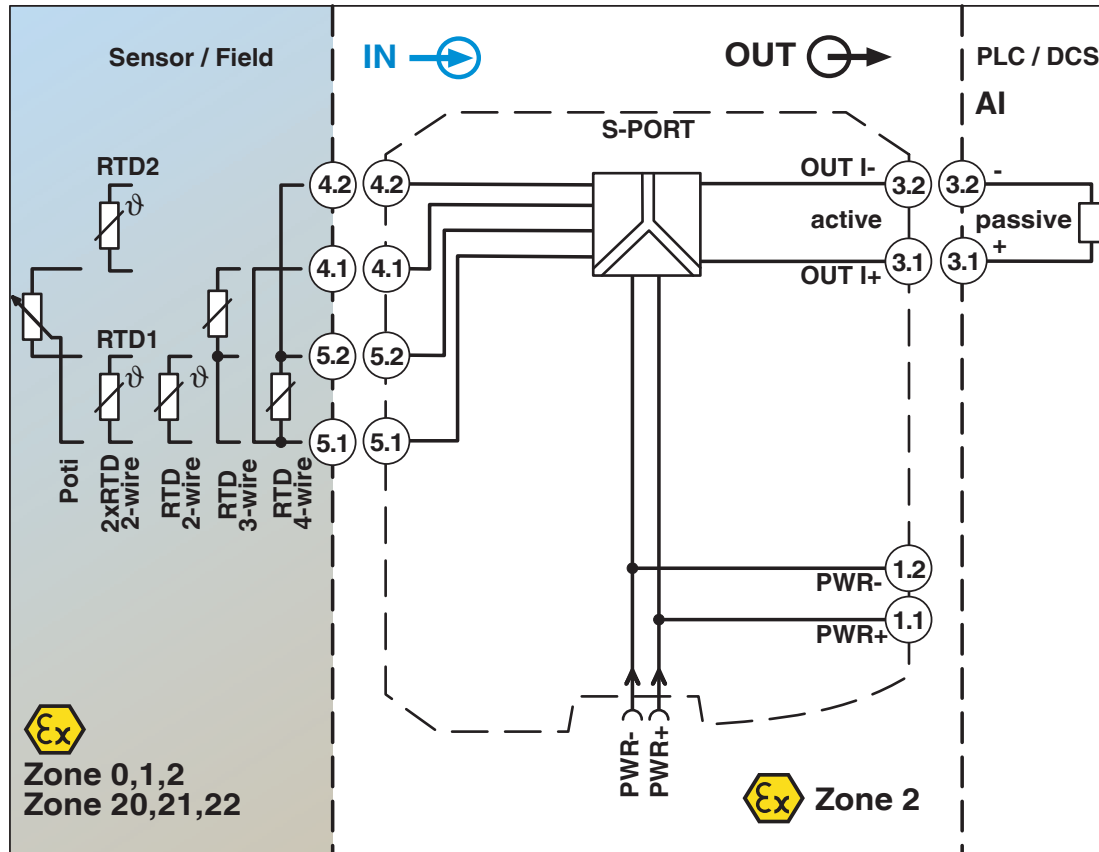


MACX MCR-EX-RTD-I - Temperaturmessumformer

1050222

<https://www.phoenixcontact.com/de/produkte/1050222>

Blockschaltbild



1050222

<https://www.phoenixcontact.com/de/produkte/1050222>

Zulassungen

📄 Zum Herunterladen von Zertifikaten, besuchen Sie die Produktdetailseite: <https://www.phoenixcontact.com/de/produkte/1050222>

 **UL Listed**
Zulassungs-ID: E330267


 **cUL Listed**
Zulassungs-ID: FILE E 330267

 **Functional Safety**
Zulassungs-ID: SEBS-A.20170608

DNV
Zulassungs-ID: TAA00000AG


ECAS
Zulassungs-ID: 163742 E25 08 169509

 **EAC Ex**
Zulassungs-ID: RU C-DE.AB72.B.00093

 **IECEx**
Zulassungs-ID: IECEx IBE 19.0001X

 **cUL Listed**
Zulassungs-ID: FILE E 199827

 **UL Listed**
Zulassungs-ID: E199827

 **ATEX**
Zulassungs-ID: IBExU 19 ATEX 1006 X

INMETRO
Zulassungs-ID: DNV 21.0064 X

1050222

<https://www.phoenixcontact.com/de/produkte/1050222>

Klassifikationen

ECLASS

ECLASS-13.0	27210129
ECLASS-15.0	27210129

ETIM

ETIM 10.0	EC002919
-----------	----------

UNSPSC

UNSPSC 21.0	41112100
-------------	----------

1050222

<https://www.phoenixcontact.com/de/produkte/1050222>

Environmental product compliance

EU RoHS

Erfüllt die Anforderungen nach RoHS-Richtlinie	Ja
Ausnahmeregelungen soweit bekannt	7(a), 7(c)-I

China RoHS

Environment friendly use period (EFUP)	EFUP-50
	Eine artikelbezogene China RoHS Deklarationstabelle finden Sie im Downloadbereich zum jeweiligen Artikel unter „Herstellereklärung“. Für alle Artikel mit EFUP-E wird keine China RoHS Deklarationstabelle ausgestellt und benötigt.

EU REACH SVHC

Hinweis auf REACH-Kandidatenstoff (CAS-Nr.)	Lead(CAS-Nr.: 7439-92-1)
	2,2',6,6'-tetrabromo-4,4'-isopropylidenediphenol(CAS-Nr.: 79-94-7)
SCIP	c047a32e-3c91-42b0-bc2b-2fa27278b863

Phoenix Contact 2026 © - Alle Rechte vorbehalten
<https://www.phoenixcontact.com>

PHOENIX CONTACT Deutschland GmbH
 Flachmarktstraße 8
 D-32825 Blomberg
 +49 52 35/3-1 20 00
info@phoenixcontact.de