

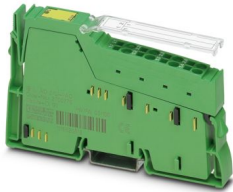
# IB IL AO 2/UI-PAC - Analogmodul



2700775

<https://www.phoenixcontact.com/de/produkte/2700775>

Bitte beachten Sie, dass die in diesem PDF-Dokument angezeigten Daten aus unserem Online-Katalog generiert wurden. Bitte finden Sie die vollständigen Daten in der Benutzer-Dokumentation. Es gelten unsere Allgemeinen Nutzungsbedingungen für Downloads.



Inline, Analogausgabeklemme, Analoge Ausgänge: 2, 0 V ... 10 V, -10 V ... 10 V, 0 mA ... 20 mA, 4 mA ... 20 mA, -20 mA ... 20 mA, Anschlussstechnik: 2-Leiter, Übertragungsgeschwindigkeit im Lokalbus: 500 kBit/s, Schutzart: IP20, inklusive Inline-Stecker und Beschriftungsfeld

## Produktbeschreibung

Die Klemme ist zum Einsatz innerhalb einer Inline-Station vorgesehen. Sie dient zur Ausgabe analoger Strom- und Spannungssignale.

## Ihre Vorteile

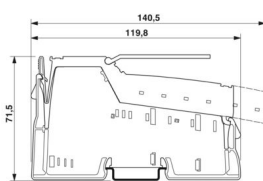
- 2 analoge Ausgabekanäle
- Anschluss der Aktoren in 2-Leiter-Technik
- Strombereiche: 0 mA ... 20 mA, 4 mA ... 20 mA,  $\pm 20$  mA
- Spannungsbereiche: 0 V ... 10 V,  $\pm 10$  V
- Diagnose- und Statusanzeigen

## Kaufmännische Daten

Artikelnummer	2700775
Verpackungseinheit	1 Stück
Mindestbestellmenge	1 Stück
Verkaufsschlüssel	DN
Produktschlüssel	DRI142
GTIN	4046356639965
Gewicht pro Stück (inklusive Verpackung)	80,6 g
Gewicht pro Stück (exklusive Verpackung)	66 g
Zolltarifnummer	85389091
Ursprungsland	DE

## Technische Daten

### Maße

Maßzeichnung	
Breite	12,2 mm
Höhe	119,8 mm
Tiefe	71,5 mm
Hinweis zu Maßangaben	Gehäusemaße

### Hinweise

#### Hinweis zur Anwendung

Hinweis zur Anwendung	Nur für den industriellen Einsatz
-----------------------	-----------------------------------

### Materialangaben

Farbe (Gehäuse)	grün (RAL 6021)
-----------------	-----------------

### Schnittstellen

#### Inline-Lokalbus

Anzahl Schnittstellen	2
Anschlussart	Inline-Datenrangierer
Übertragungsgeschwindigkeit	500 kBit/s
Übertragungsphysik	Kupfer

### Systemeigenschaften

#### Programmierdaten (LocalbusSlave)

Längencode (hex)	04
ID-Code (dez)	91
Längencode (dez)	04
Prozessdatenkanal	64 Bit
Eingabeadressraum	8 Byte
Ausgabeadressraum	8 Byte
Parameterkanal (PCP)	0 Byte
Registerlänge (Bus)	64 Bit

#### Feldbus-Datentelegramm

Bedarf an Parameterdaten	10 Byte
Bedarf an Konfigurationsdaten	5 Byte

## Ausgangsdaten

### Analog:

Benennung Ausgang	Analoge Ausgänge
Anschluss technik	2-Leiter
Hinweis zur Anschluss technik	geschirmt
Anzahl der Ausgänge	2
D/A-Wandlungszeit	typ. 10 $\mu$ s
Auflösung D/A-Wandler	12 Bit
Schutzbeschaltung	Kurzschlusschutz, Überlastschutz; Elektronisch Transientenschutz; Suppressordiode
Datenformate	IB IL, S7-kompatibel
Ausgabewertdarstellung	12 Bit (11 Bit + Vorzeichen)
Prozessdaten-Update	bussynchron
Ausgangssignal Strom	0 mA ... 20 mA 4 mA ... 20 mA -20 mA ... 20 mA
Bürde/Ausgangslast Stromausgang	$\leq 450 \Omega$
Ausgangssignal Spannung	0 V ... 10 V -10 V ... 10 V
Bürde/Ausgangslast Spannungsausgang	$> 1 \text{ k}\Omega$
Zulässige Leitungslänge	max. 250 m (Die Angaben beziehen sich auf Nennbetrieb unter Einhaltung der Installationsvorschriften. Die Angaben beziehen sich auf folgenden Referenz-Leitungstyp: Geschirmte Kraftwerksleitung: LiYCY; 2 x 2 x 0,5 mm <sup>2</sup> ; VDE0812)

## Artikeleigenschaften

Produkttyp	I/O-Komponente
Produktfamilie	Inline
Bauform	modular
Lieferumfang	inklusive Inline-Stecker und Beschriftungsfeld
Diagnose-Meldungen	Ausfall der internen Peripherieversorgung Peripheriefehlmeldung an den Buskoppler Ausfall der Peripherieversorgung Meldung im Diagnose-Code (im Format IB IL) Kurzschluss/Überlast der Ausgänge Meldung im Diagnose-Code (im Format IB IL) Konfiguration ungültig Meldung im Diagnose-Code (im Format IB IL)

### Isolationseigenschaften

Überspannungskategorie	II (IEC 60664-1, EN 60664-1)
Verschmutzungsgrad	2 (IEC 60664-1, EN 60664-1)

## Elektrische Eigenschaften

Maximale Verlustleistung bei Nennbedingung	2,3 W
--	-------

## Potenziale: Versorgung der Logik ( $U_L$ )

Versorgungsspannung	7,5 V DC (über Potenzialrangierer)
Stromaufnahme	max. 65 mA
	typ. 55 mA

## Potenziale: Versorgung der Analogmodule ( $U_{ANA}$ )

Versorgungsspannung	24 V DC (über Potenzialrangierer)
Versorgungsspannungsbereich	19,2 V DC ... 30 V DC (inklusive aller Toleranzen, inklusive Welligkeit)
Stromaufnahme	max. 75 mA (Strom-Nennlast ( $I_{OUT1/2} = 20 \text{ mA}$ , $R_L = 0 \Omega$ ))
	max. 30 mA (Leerlauf)
	typ. 38 mA (Spannungs-Nennlast ( $U_{OUT1/2} = 10 \text{ V}$ , $R_L = 1 \text{ k}\Omega$ ))
	max. 45 mA (Spannungs-Nennlast ( $U_{OUT1/2} = 10 \text{ V}$ , $R_L = 1 \text{ k}\Omega$ ))
	typ. 65 mA (Strom-Nennlast ( $I_{OUT1/2} = 20 \text{ mA}$ , $R_L = 0 \Omega$ ))
	typ. 24 mA (Leerlauf)

## Potenzialtrennung/Isolation der Spannungsbereiche

Prüfspannung: 7,5-V-Versorgung (Buslogik) / 24-V-Analogversorgung (analoge Peripherie)	500 V AC, 50 Hz, 1 min
Prüfspannung: 7,5-V-Versorgung (Buslogik) / Funktionserde	500 V AC, 50 Hz, 1 min
Prüfspannung: 24-V-Analogversorgung (analoge Peripherie) / Funktionserde	500 V AC, 50 Hz, 1 min

## Anschlussdaten

### Anschlusstechnik

Benennung Anschluss	Inline-Anschlussstecker
---------------------	-------------------------

### Inline-Anschlussstecker

Anschlussart	Zugfederanschluss
Leiterquerschnitt starr	0,08 mm <sup>2</sup> ... 1,5 mm <sup>2</sup>
Leiterquerschnitt flexibel	0,08 mm <sup>2</sup> ... 1,5 mm <sup>2</sup>
Leiterquerschnitt AWG	28 ... 16
Abisolierlänge	8 mm

## Umwelt- und Lebensdauerbedingungen

### Umgebungsbedingungen

Umgebungstemperatur (Betrieb)	-25 °C ... 55 °C
Schutzart	IP20
Luftdruck (Betrieb)	70 kPa ... 106 kPa (bis zu 3000 m üNN)
Luftdruck (Lagerung/Transport)	70 kPa ... 106 kPa (bis zu 3000 m üNN)
Umgebungstemperatur (Lagerung/Transport)	-25 °C ... 85 °C
Zulässige Luftfeuchtigkeit (Betrieb)	10 % ... 95 % (keine Betauung)
Zulässige Luftfeuchtigkeit (Lagerung/Transport)	10 % ... 95 % (keine Betauung)

## Normen und Bestimmungen

# IB IL AO 2/UI-PAC - Analogmodul



2700775

<https://www.phoenixcontact.com/de/produkte/2700775>

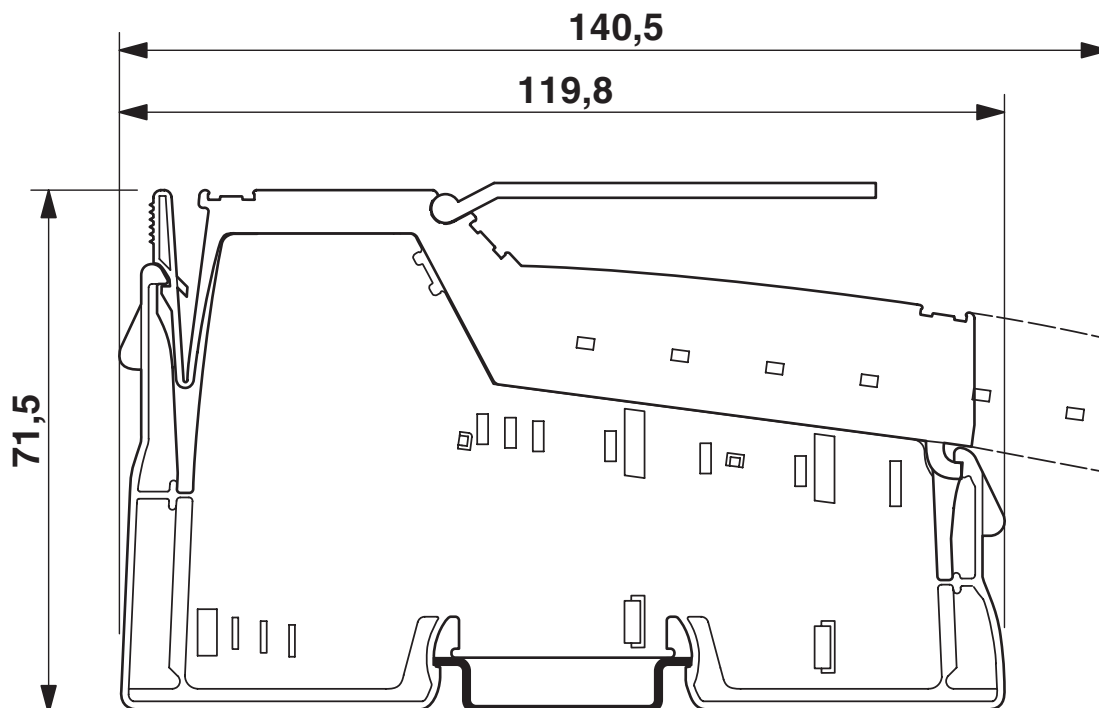
Schutzklasse	III (IEC 61140, EN 61140, VDE 0140-1)
--------------	---------------------------------------

## Montage

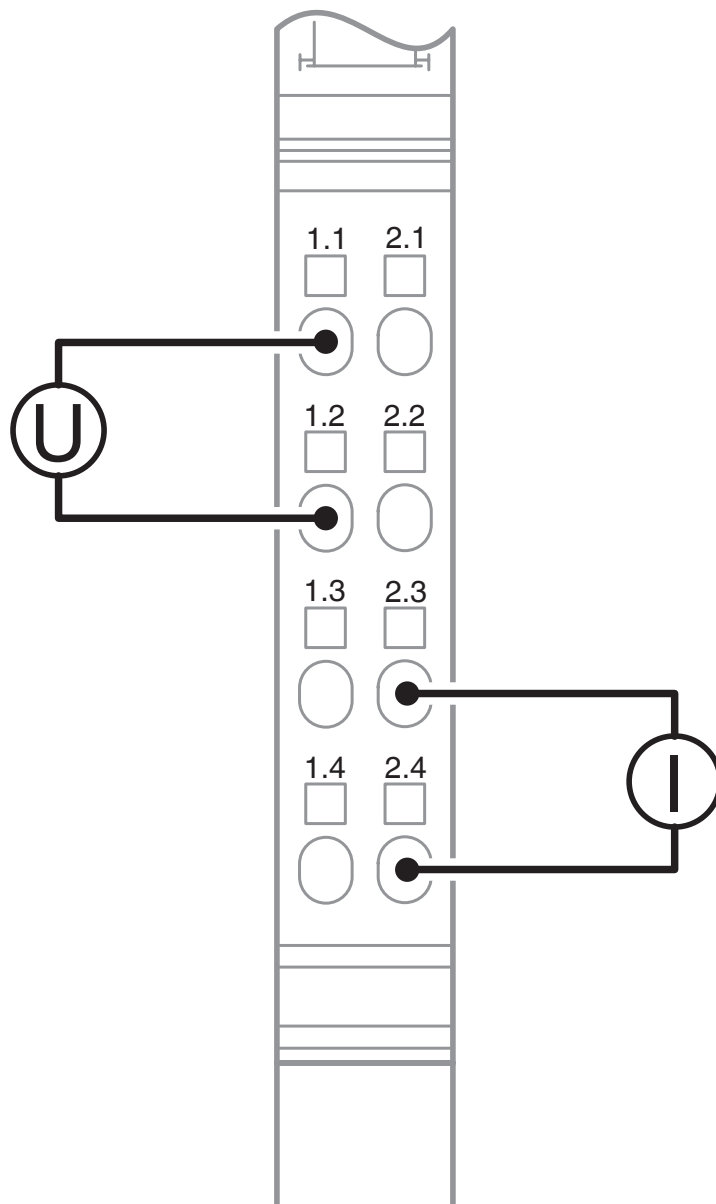
Montageart	Tragschienenmontage
------------	---------------------

## Zeichnungen

### Maßzeichnung



## Anschlusszeichnung

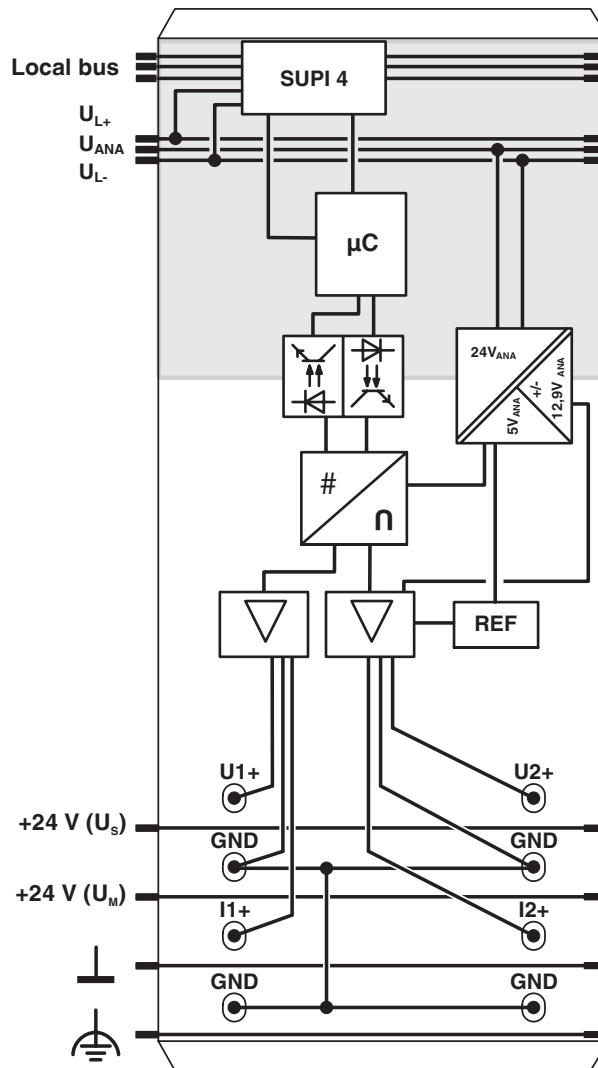


# IB IL AO 2/UI-PAC - Analogmodul

2700775

<https://www.phoenixcontact.com/de/produkte/2700775>

Blockschaltbild



# IB IL AO 2/UI-PAC - Analogmodul



2700775

<https://www.phoenixcontact.com/de/produkte/2700775>

## Zulassungen

📄 Zum Herunterladen von Zertifikaten, besuchen Sie die Produktdetailseite: <https://www.phoenixcontact.com/de/produkte/2700775>



**cULus Listed**

Zulassungs-ID: E140324

2700775

<https://www.phoenixcontact.com/de/produkte/2700775>

## Klassifikationen

### ECLASS

ECLASS-13.0	27242601
ECLASS-15.0	27242601

### ETIM

ETIM 10.0	EC001596
-----------	----------

### UNSPSC

UNSPSC 21.0	32151600
-------------	----------

## Environmental product compliance

### EU RoHS

Erfüllt die Anforderungen nach RoHS-Richtlinie	Ja
Ausnahmeregelungen soweit bekannt	7(a), 7(c)-I

### China RoHS

Environment friendly use period (EFUP)	EFUP-50
	Eine artikelbezogene China RoHS Deklarationstabelle finden Sie im Downloadbereich zum jeweiligen Artikel unter „Herstellereklärung“. Für alle Artikel mit EFUP-E wird keine China RoHS Deklarationstabelle ausgestellt und benötigt.

### EU REACH SVHC

Hinweis auf REACH-Kandidatenstoff (CAS-Nr.)	Lead(CAS-Nr.: 7439-92-1)
	6,6'-di-tert-butyl-2,2'-methylenedi-p-cresol(CAS-Nr.: 119-47-1)
SCIP	122f3673-ca89-49bf-9d79-213b5253ce53

### EF3.1 Klimawandel

CO2e kg	8,45 kg CO2e
---------	--------------