

PSR-MC37-3NO-1NC-24DC-SP - Sicherheitsrelais



2702412

<https://www.phoenixcontact.com/de/produkte/2702412>

Bitte beachten Sie, dass die in diesem PDF-Dokument angezeigten Daten aus unserem Online-Katalog generiert wurden. Bitte finden Sie die vollständigen Daten in der Benutzer-Dokumentation. Es gelten unsere Allgemeinen Nutzungsbedingungen für Downloads.



Abbildung zeigt Variante mit Schraubanschluss

Sicherheitsrelais für Not-Halt und Schutztüren sowie für Aufzugsapplikationen bis SIL 3, Cat. 4, PL e, 1- oder 2-kanaliger Betrieb, automatischer oder manueller Start, Querschlusserkennung, 3 Freigabestrompfade, $U_S = 24 \text{ V DC}$, steckbare Push-in-Klemme

Ihre Vorteile

- Geringe Gehäusebreite von nur 22,5 mm
- 3 Freigabestrompfade, 1 Meldestrompfad, 1 digitaler Meldeausgang
- Querschlusserkennung
- Automatische sowie manuelle Aktivierung
- Bis Cat. 4/PL e nach EN ISO 13849-1, SIL 3 nach EN IEC 62061
- Geeignet für Aufzugsapplikationen nach EN 81-20

Kaufmännische Daten

Artikelnummer	2702412
Verpackungseinheit	1 Stück
Mindestbestellmenge	1 Stück
Verkaufsschlüssel	DD
Produktschlüssel	DNA181
GTIN	4055626276953
Gewicht pro Stück (inklusive Verpackung)	202,5 g
Gewicht pro Stück (exklusive Verpackung)	202,5 g
Zolltarifnummer	85371098
Ursprungsland	DE

Technische Daten

Hinweise

Hinweis zur Anwendung

Hinweis zur Anwendung	Nur für den industriellen Einsatz
-----------------------	-----------------------------------

Artikeleigenschaften

Produkttyp	Sicherheitsrelais
Produktfamilie	PSRmini
Anwendung	Not-Halt
	Schutztür
	Magnetschalter
	Transponder
Ansteuerung	1- und 2-kanalig
Relaistyp	Elektromechanisches Relais mit zwangsgeführten Kontakten nach IEC/EN 61810-3

Isolationseigenschaften

Überspannungskategorie	II
Verschmutzungsgrad	2

Zeiten

Ansprechzeit typisch	< 100 ms (automatischer Start)
Typ. Anzugszeit bei U_S	< 100 ms (bei Ansteuerung über A1)
Rückfallzeit typisch	< 20 ms (bei Ansteuerung über A1 oder S12 und S22)
Wiederanlaufzeit	< 1 s (Boot-Zeit)
Wiederbereitschaftszeit	< 500 ms

Elektrische Eigenschaften

Maximale Verlustleistung bei Nennbedingung	17,03 W ($U_B = 30\text{ V}$, $U_S = 24\text{ V}$, $I_S = 70\text{ mA}$, $I_L^2 = 72\text{ A}^2$, $R_{\text{Contact}} = 0,2\ \Omega_{\text{IEC 100}}$)
Nennbetriebsart	100 % ED
Bemessungsisolationsspannung	250 V AC
Bemessungsstoßspannung / Isolierung	Basisisolierung 4 kV zwischen allen Strompfaden
	Basisisolierung 4 kV zwischen allen Strompfaden und Gehäuse

Versorgung

Benennung	A1/A2
Bemessungssteuerstromkreisspeisespannung U_S	19,2 V DC ... 30 V DC
Bemessungssteuerstromkreisspeisespannung U_S	24 V DC -20 % / +25 %
Bemessungssteuerspeisestrom I_S	typ. 70 mA
Leistungsaufnahme an U_S	typ. 1,68 W
Einschaltstrom	2 A ($\Delta t = 300\ \mu\text{s}$ bei U_S)
Schutzbeschaltung	Serieller Verpolschutz; Suppressordiode

Eingangsdaten

Digital: Sensorkreis (S12, S22)

Beschreibung des Eingangs	sicherheitsgerichtete Sensoreingänge
Anzahl der Eingänge	2
Eingangsspannungsbereich "0"-Signal	< 5 V (S12) 0 V DC ... 5 V DC (S22)
Eingangsstrombereich "0"-Signal	< 2 mA (S12) 0 mA ... 2 mA (S22)
Einschaltstrom	< 5 mA (typ. bei U_S an S12, $\Delta t = 500 \mu s$) < 5 mA (typ. bei U_S an S22/24 V, $\Delta t = 500 \mu s$) > -5 mA (typ. bei U_S an S22/0 V, $\Delta t = 500 \mu s$)
Filterzeit	max. 3 ms (an S12, S22; Testpulsbreite; Austastpulse/Dunkeltest) > 1 s (an S12, S22; Testpulsrate; Austastpulse/Dunkeltest) Bei Testpulsbreite ≤ 1 ms: Testpulsrate = 5 x Testpulsbreite max. 1 ms (an S12, S22; Testpulsbreite; Einschaltpulse/Helltest) > 100 ms (an S12, S22; Testpulsrate; Einschaltpulse/Helltest) Sofern Testpulse nicht sicherheitsrelevant sind, sollten diese ausgeschaltet werden.
Max. zulässiger Gesamtleitungswiderstand	150 Ω
Schutzbeschaltung	Suppressordiode
Stromaufnahme	< 4 mA (typ. bei U_S an S12) < 4 mA (typ. bei U_S an S22/24 V) > -15 mA (typ. bei U_S an S22/0 V)

Digital: Startkreis (S35)

Beschreibung des Eingangs	nicht sicherheitsgerichtet NPN
Anzahl der Eingänge	1
Eingangsspannungsbereich "1"-Signal	19,2 V DC ... 30 V DC
Einschaltstrom	< 10 mA (typ. bei U_S , $\Delta t = 500 \mu s$)
Max. zulässiger Gesamtleitungswiderstand	150 Ω
Schutzbeschaltung	Suppressordiode
Stromaufnahme	< 0,5 mA (typ. bei U_S)

Ausgangsdaten

Relais: Freigabestrompfad (13/14, 23/24, 33/34)

Beschreibung des Ausgangs	sicherheitsgerichtete Schließerkontakte
Anzahl der Ausgänge	3 (unverzögert)
Kontaktausführung	3 Freigabestrompfade
Kontaktmaterial	AgSnO ₂
Schaltspannung	min. 5 V AC/DC max. 250 V AC/DC

PSR-MC37-3NO-1NC-24DC-SP - Sicherheitsrelais



2702412

<https://www.phoenixcontact.com/de/produkte/2702412>

Schaltleistung	min. 50 mW
Einschaltstrom	min. 10 mA
	max. 6 A
Schaltvermögen	5 A (24 V (DC13))
	5 A (250 V (AC15))
Grenzdauerstrom	6 A
Quadr. Summenstrom	72 A ² (Derating beachten)
Schaltfrequenz	0,5 Hz
Lebensdauer mechanisch	10x 10 ⁶ Schaltspiele
Ausgangssicherung	6 A gL/gG (Schließer)

Relais: Meldestrompfad (41/42)

Beschreibung des Ausgangs	nicht sicherheitsgerichteter Öffnerkontakt
Anzahl der Ausgänge	1 (unverzögert)
Kontaktausführung	1 Meldestrompfad
Kontaktmaterial	AgSnO ₂
Schaltspannung	min. 5 V AC/DC
	max. 250 V AC/DC
Schaltleistung	min. 50 mW
Einschaltstrom	min. 10 mA
	max. 6 A (Δt = 100 ms)
Grenzdauerstrom	1 A
Quadr. Summenstrom	1 A ²
Schaltfrequenz	0,5 Hz
Lebensdauer mechanisch	10x 10 ⁶ Schaltspiele
Ausgangssicherung	1 A gL/gG

Melden: Y32

Beschreibung des Ausgangs	nicht sicherheitsgerichtet
	PNP
Anzahl der Ausgänge	1 (digital)
Spannung	23 V DC (U _s - 1 V)
Strom	max. 100 mA
Einschaltstrom maximal	1 A (Δt = 5 ms bei U _s)
Kurzschlusschutz	ja

Anschlussdaten

Anschlusstechnik

steckbar	ja
----------	----

Leiteranschluss

Anschlussart	Push-in-Anschluss
Leiterquerschnitt starr	0,2 mm ² ... 1,5 mm ²
Leiterquerschnitt flexibel	0,2 mm ² ... 1,5 mm ²
Leiterquerschnitt flexibel mit Aderendhülse mit Kunststoffhülse	0,25 mm ² ... 1,5 mm ² (nur in Verbindung mit CRIMPFOX 6)

2702412

<https://www.phoenixcontact.com/de/produkte/2702412>

Leiterquerschnitt flexibel mit Aderendhülse ohne Kunststoffhülse	0,25 mm ² ... 1,5 mm ² (nur in Verbindung mit CRIMPFOX 6)
Leiterquerschnitt AWG	24 ... 16
Abisolierlänge	8 mm

Signalisierung

Statusanzeige	3 x LED (grün)
Betriebsspannungsanzeige	1 x LED (grün)

Maße

Breite	22,5 mm
Höhe	117,4 mm
Tiefe	114,5 mm

Materialangaben

Farbe (Gehäuse)	gelb (RAL 1018)
Material Gehäuse	PA

Kennwerte

Sicherheitstechnische Daten

Stopkategorie (EN 60204-1)	0
----------------------------	---

Sicherheitstechnische Daten: EN ISO 13849

Performance Level (PL)	e (5 A DC13; 5 A AC15; 8760 Schaltspiele/Jahr)
------------------------	------------------------------------------------

Sicherheitstechnische Daten: IEC 61508 - High-Demand

Safety Integrity Level (SIL)	3
------------------------------	---

Sicherheitstechnische Daten: IEC 61508 - Low-Demand

Safety Integrity Level (SIL)	3
------------------------------	---

Sicherheitstechnische Daten: EN IEC 62061

Safety Integrity Level (SIL)	3
------------------------------	---

Umwelt- und Lebensdauerbedingungen

Umgebungsbedingungen

Schutzart	IP20
Schutzart Einbauort minimal	IP54
Umgebungstemperatur (Betrieb)	-40 °C ... 60 °C (Derating beachten)
Umgebungstemperatur (Lagerung/Transport)	-40 °C ... 85 °C
Einsatzhöhe	≤ 2000 m (über NN)
Max. zul. Luftfeuchtigkeit (Lagerung/Transport)	75 % (im Mittel, 85 % gelegentlich, keine Betauung)
Max. zul. Luftfeuchtigkeit (Betrieb)	75 % (im Mittel, 85 % gelegentlich, keine Betauung)
Schock	15g für Δt = 11 ms (Dauerschock: 10g für Δt = 16 ms)
Vibration (Betrieb)	10 Hz ... 150 Hz, Amplitude 0,15 mm, 2g

Zulassungen

PSR-MC37-3NO-1NC-24DC-SP - Sicherheitsrelais



2702412

<https://www.phoenixcontact.com/de/produkte/2702412>

CE

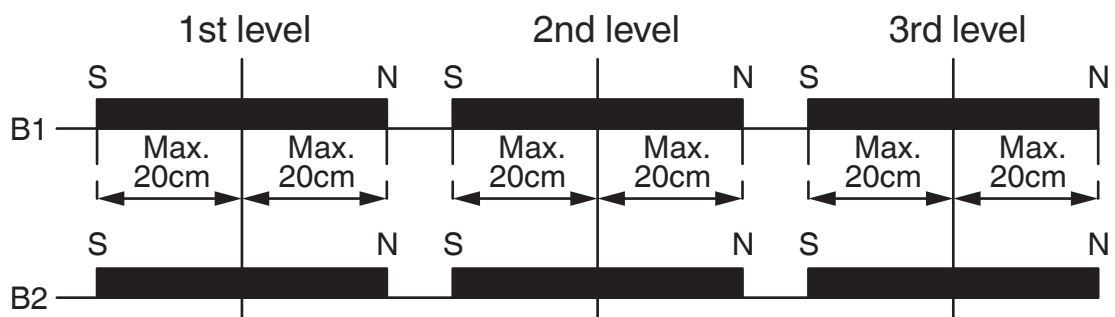
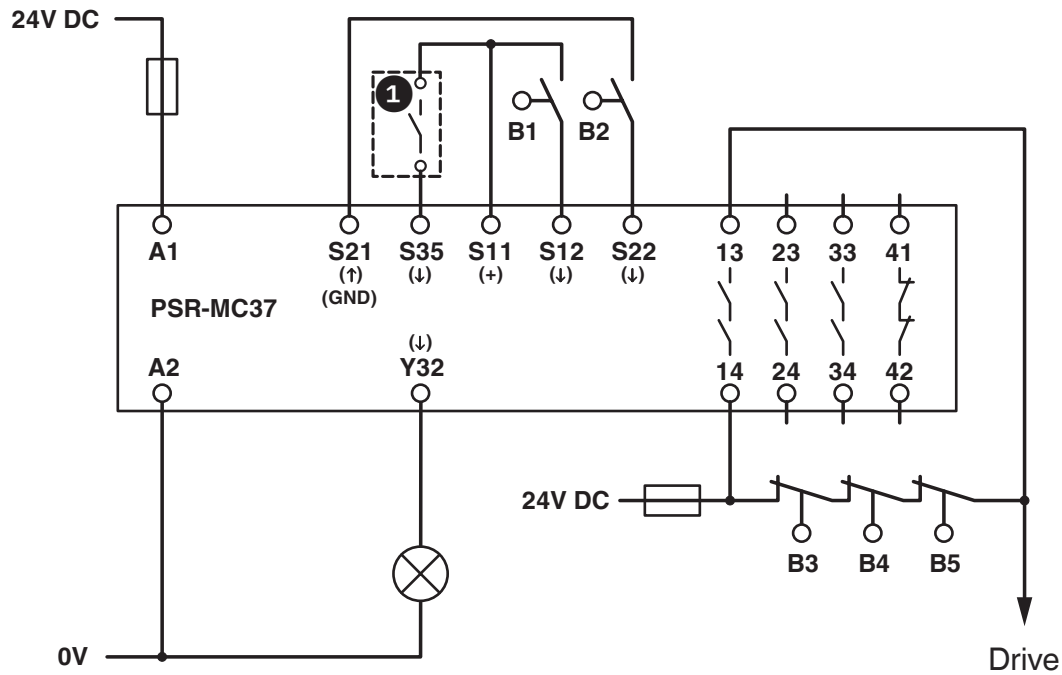
Kennzeichnung	CE-konform
---------------	------------

Montage

Montageart	Tragschienenmontage
Montagehinweis	siehe Derating-Kurve
Einbaulage	vertikal oder horizontal

Zeichnungen

Schaltplan



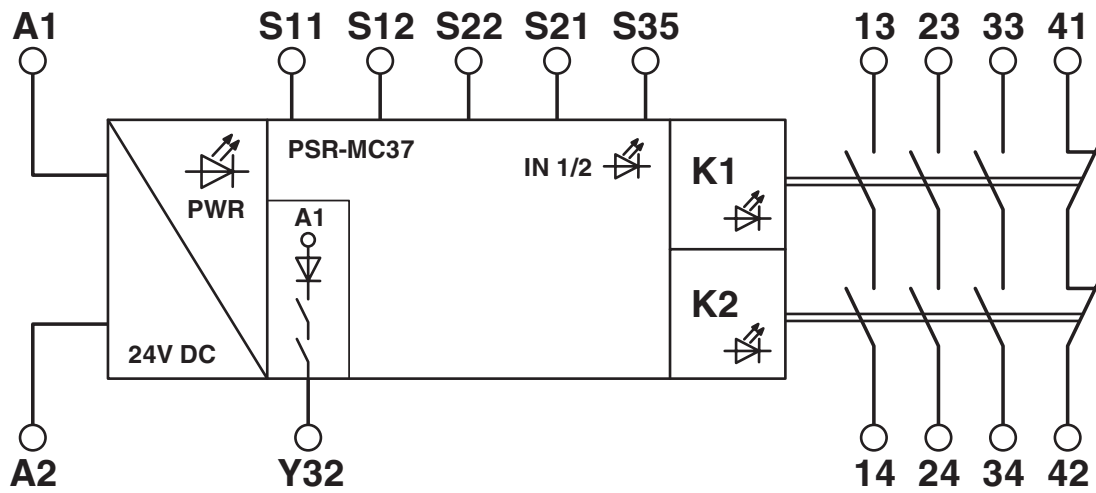
Applikationsbeispiel

PSR-MC37-3NO-1NC-24DC-SP - Sicherheitsrelais

2702412

<https://www.phoenixcontact.com/de/produkte/2702412>

Blockschaltbild



Blockschaltbild

2702412

<https://www.phoenixcontact.com/de/produkte/2702412>

Zulassungen

🔗 Zum Herunterladen von Zertifikaten, besuchen Sie die Produktdetailseite: <https://www.phoenixcontact.com/de/produkte/2702412>



cULus Listed

Zulassungs-ID: E140324



Functional Safety

Zulassungs-ID: 4420515124305



Functional Safety

Zulassungs-ID: 4478015124305



Functional Safety

Zulassungs-ID: 01_208_4A_6151_00_25

Functional Safety

Zulassungs-ID: 01/208/9/7134.00/25

2702412

<https://www.phoenixcontact.com/de/produkte/2702412>

Klassifikationen

ECLASS

ECLASS-13.0	27371819
ECLASS-15.0	27371819
ECLASS-15.0 ASSET	27250101

ETIM

ETIM 10.0	EC001449
-----------	----------

UNSPSC

UNSPSC 21.0	39122200
-------------	----------

Environmental product compliance

EU RoHS

Erfüllt die Anforderungen nach RoHS-Richtlinie	Ja
Ausnahmeregelungen soweit bekannt	7(a), 7(c)-I

China RoHS

Environment friendly use period (EFUP)	EFUP-50
	Eine artikelbezogene China RoHS Deklarationstabelle finden Sie im Downloadbereich zum jeweiligen Artikel unter „Herstellereklärung“. Für alle Artikel mit EFUP-E wird keine China RoHS Deklarationstabelle ausgestellt und benötigt.

EU REACH SVHC

Hinweis auf REACH-Kandidatenstoff (CAS-Nr.)	Lead(CAS-Nr.: 7439-92-1)
SCIP	18791b4e-21d2-4def-a9b3-4158057cd408

EF3.1 Klimawandel

CO2e kg	7,414 kg CO2e
---------	---------------