

# HC-M-02-EMC-M - Kontakteinsatzmodul



1417374

<https://www.phoenixcontact.com/de/produkte/1417374>

Bitte beachten Sie, dass die in diesem PDF-Dokument angezeigten Daten aus unserem Online-Katalog generiert wurden. Bitte finden Sie die vollständigen Daten in der Benutzer-Dokumentation. Es gelten unsere Allgemeinen Nutzungsbedingungen für Downloads.



Kontakteinsatzmodul, Polzahl: 2, Stift, Crimpanschluss, 48 V, 10 A, 0,14 mm<sup>2</sup> ... 2,5 mm<sup>2</sup>,  
Anwendung: Daten/Signal, zum Einsatz von zwei EMV-Steckverbindern (Stift), Polzahl: 1, 4, 8

## Kaufmännische Daten

Artikelnummer	1417374
Verpackungseinheit	2 Stück
Mindestbestellmenge	2 Stück
Verkaufsschlüssel	AE
Produktschlüssel	AF7ACE
GTIN	4055626112565
Gewicht pro Stück (inklusive Verpackung)	15 g
Gewicht pro Stück (exklusive Verpackung)	13,75 g
Zolltarifnummer	85389099
Ursprungsland	PL

1417374

<https://www.phoenixcontact.com/de/produkte/1417374>

## Technische Daten

### Artikeleigenschaften

Produkttyp	EMV-Einsatz modular
Serie	HC-M-EMV
Anwendung	Daten/Signal
Polzahl	2
Steckgesicht	2
Kontakt Nummerierung	1 - 2
Anzahl der Kabelabgänge	2
Anzahl der Modulplätze	2
Anzahl der Steckplätze	2
Kontakttyp	gedreht
	gerollt
Geschirmt	nein

### Isolationseigenschaften

Überspannungskategorie	III
Verschmutzungsgrad	3

### Elektrische Eigenschaften

Bemessungsspannung (III/3)	48 V
Bemessungsstoßspannung	0,8 kV
Bemessungsstrom	10 A

### Anschlussdaten

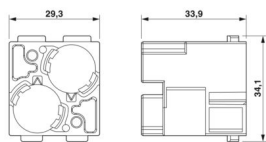
#### Anschlusstechnik

Anschlusstechnik	Crimpanschluss
------------------	----------------

#### Leiteranschluss

Anschlussquerschnitt	0,14 mm <sup>2</sup> ... 2,5 mm <sup>2</sup>
----------------------	--

### Maße

Maßzeichnung	
Breite	34,2 mm
Höhe	34 mm
Länge	29,4 mm

### Mechanische Kennwerte

Minimale Gehäusehöhe	72 mm
----------------------	-------

# HC-M-02-EMC-M - Kontakteinsatzmodul



1417374

<https://www.phoenixcontact.com/de/produkte/1417374>

Kontaktdurchmesser	1,6 mm
--------------------	--------

## Materialangaben

Material Außenleiter	Zinklegierung
Brennbarkeitsklasse nach UL 94	V0
Material Kontakt	Kupferlegierung
Material Kontaktoberfläche	Ag (Leistung) / Au (Signal)
Material Kontaktträger	PC
Normen / Bestimmungen	PC

## Mechanische Eigenschaften

### Mechanische Daten

Steckzyklen	≥ 500
-------------	-------

## Umwelt- und Lebensdauerbedingungen

### Umgebungsbedingungen

Umgebungstemperatur (Betrieb)	-40 °C ... 125 °C
-------------------------------	-------------------

## Normen und Bestimmungen

### Prüfung

Normen/Bestimmungen	PC: Brandschutz in Schienenfahrzeugen - Anforderungssätze R22, R23 und R24 nach DIN EN 45545-2 (Gefahrenniveau HL1 - HL3)
---------------------	---

## Montage

Montagehinweis	Der bestimmungsgemäße Gebrauch sieht den Einbau in ein Gehäuse mit Schutzart IP54 oder besser vor
	Kunststoffmodul für den EMV-Steckverbinder HC-M-EMV-ST/3-9,5

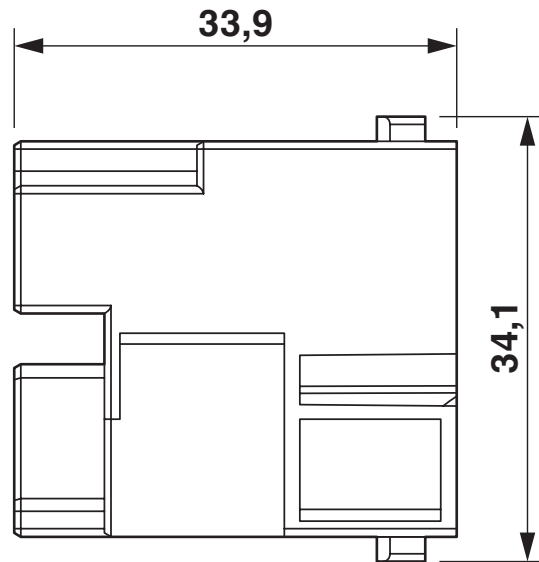
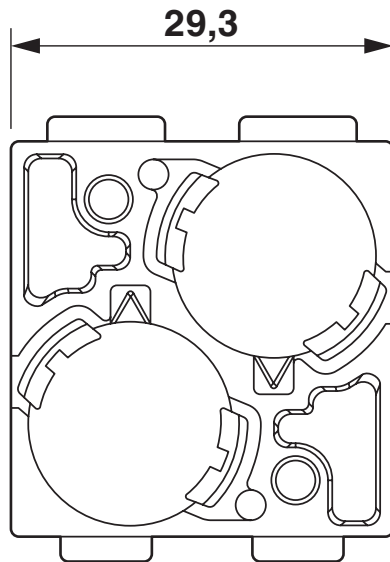
# HC-M-02-EMC-M - Kontakteinsatzmodul

1417374

<https://www.phoenixcontact.com/de/produkte/1417374>

## Zeichnungen

### Maßzeichnung



Stifteinsatz

1417374

<https://www.phoenixcontact.com/de/produkte/1417374>

## Zulassungen

📄 Zum Herunterladen von Zertifikaten, besuchen Sie die Produktdetailseite: <https://www.phoenixcontact.com/de/produkte/1417374>



**CSA**

Zulassungs-ID: 158887



**UL Recognized**

Zulassungs-ID: E118976



**EAC**

Zulassungs-ID: RU C-DE.AI30.B.01102

1417374

<https://www.phoenixcontact.com/de/produkte/1417374>

## Klassifikationen

### ECLASS

ECLASS-13.0	27440218
ECLASS-15.0	27440207

### ETIM

ETIM 10.0	EC002943
-----------	----------

### UNSPSC

UNSPSC 21.0	39121400
-------------	----------

1417374

<https://www.phoenixcontact.com/de/produkte/1417374>

## Environmental product compliance

### EU RoHS

Erfüllt die Anforderungen nach RoHS-Richtlinie	Ja, Keine Ausnahmeregelungen
--	------------------------------

### China RoHS

Environment friendly use period (EFUP)	EFUP-E
	Keine Gefahrstoffe über den Grenzwerten

### EU REACH SVHC

Hinweis auf REACH-Kandidatenstoff (CAS-Nr.)	Kein Stoff mit einem Massenanteil von mehr als 0,1 %
---	--

### EF3.1 Klimawandel

CO2e kg	0,068 kg CO2e
---------	---------------

Phoenix Contact 2026 © - Alle Rechte vorbehalten  
<https://www.phoenixcontact.com>

PHOENIX CONTACT Deutschland GmbH  
Flachmarktstraße 8  
D-32825 Blomberg  
+49 52 35/3-1 20 00  
[info@phoenixcontact.de](mailto:info@phoenixcontact.de)