

CLT-10P/2-2-12V-I-P - Überspannungsschutzstecker



1088569

<https://www.phoenixcontact.com/de/produkte/1088569>

Bitte beachten Sie, dass die in diesem PDF-Dokument angezeigten Daten aus unserem Online-Katalog generiert wurden. Bitte finden Sie die vollständigen Daten in der Benutzer-Dokumentation. Es gelten unsere Allgemeinen Nutzungsbedingungen für Downloads.



Überspannungsschutzstecker direkt steckbar auf 2 Reihenklennen, mit integrierter Statusanzeige am Modul für einen 2-adrigen erdpotentialfrei betriebenen Signalkreis.
Nennspannung: 12 V DC

Ihre Vorteile

- Einfache Installation dank Push-in-Reihenklennen mit steckbarem Überspannungsschutz
- Höchste Anlagenverfügbarkeit dank leistungsfähiger Schutzschaltung mit integriertem Überlastschutz
- Schnelle und einfache Diagnose durch optionale Fernmeldung zur Einbindung in digitale Infrastrukturen
- Aus drei mach zwei - mit nur zwei Reihenklennen zwei Signalpfade auf 10,3 mm Baubreite schützen
- Zukunftssicher - erfüllt internationale Normen und Richtlinien, wie z. B. die bahnspezifische DB RIL 819.0808

Kaufmännische Daten

Artikelnummer	1088569
Verpackungseinheit	1 Stück
Mindestbestellmenge	1 Stück
Verkaufsschlüssel	CA
Produktschlüssel	CL2171
GTIN	4055626889832
Gewicht pro Stück (inklusive Verpackung)	46,8 g
Gewicht pro Stück (exklusive Verpackung)	27,3 g
Zolltarifnummer	85363010
Ursprungsland	DE

CLT-10P/2-2-12V-I-P - Überspannungsschutzstecker

1088569

<https://www.phoenixcontact.com/de/produkte/1088569>

Technische Daten

Artikeleigenschaften

Produkttyp	Überspannungsschutz für MSR-Technik
Produktfamilie	CLIXTRAB
IEC-Prüfklasse	C1
	C2
	C3
	D1
Bauform	Stecker

Isolationseigenschaften

Überspannungskategorie	III
Verschmutzungsgrad	3

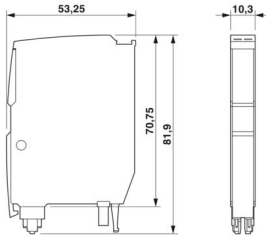
Elektrische Eigenschaften

Nennspannung U_N	12 V DC
--------------------	---------

Anschlussdaten

Anschlussart	steckbar
--------------	----------

Maße

Maßzeichnung	
Breite	10,3 mm
Höhe	53,25 mm
Tiefe	81,9 mm

Materialangaben

Farbe	lichtgrau (RAL 7035)
Brennbarkeitsklasse nach UL 94	V-0
Isolierstoff	PA 6.6+GV 20 %
Material Gehäuse	PA 6.6+GV 20 %

Mechanische Eigenschaften

Mechanische Daten

Offene Seitenwand	Nein
-------------------	------

CLT-10P/2-2-12V-I-P - Überspannungsschutzstecker



1088569

<https://www.phoenixcontact.com/de/produkte/1088569>

Schutzschaltung

Wirkungsrichtung	Line-Line & Line-Earth Ground
Nennspannung U_N	12 V DC
Höchste Dauerspannung U_C	15 V DC 10 V AC
Bemessungsstrom	600 mA (80 °C)
Betriebswirkstrom I_C bei U_C	$\leq 150 \mu\text{A}$
Schutzleiterstrom I_{PE}	$\leq 1 \mu\text{A}$
Gesamtableitstoßstrom I_{Total} (8/20) μs	10 kA
Schutzpegel U_p (Ader-Ader)	$\leq 40 \text{ V}$ (C1 - 700 V / 350 A) $\leq 35 \text{ V}$ (C3 - 100 A)
Schutzpegel U_p (Ader-Erde)	$\leq 900 \text{ V}$ (C1 - 2 kV / 1 kA) $\leq 900 \text{ V}$ (C2 - 10 kV / 5 kA) $\leq 1050 \text{ V}$ (C3 - 100 A)
Ansprechzeit t_A (Ader-Ader)	$\leq 1 \text{ ns}$
Ansprechzeit t_A (Ader-Erde)	$\leq 100 \text{ ns}$
Einfügungsdämpfung aE, sym.	typ. 0,3 dB ($\leq 8,5 \text{ MHz}/150 \Omega$)
Einfügungsdämpfung aE, asym.	typ. 0,3 dB ($\leq 14,5 \text{ MHz} / 150 \Omega$)
Grenzfrequenz f_g (3 dB), sym. im 150 Ω -System	typ. 60 MHz
Grenzfrequenz f_g (3 dB), asym. (Signalmasse) im 150 Ω -System	typ. 60 MHz
Kapazität (Ader-Ader)	typ. 45 pF
Kapazität (Ader-Signalmasse)	typ. 30 pF
Meldung Überspannungsschutz defekt	optisch
Erforderliche Vorsicherung maximal	630 mA (T)
Stoßstromfestigkeit (Ader-Ader)	C1 - 700 V / 350 A C3 - 100 A
Stoßstromfestigkeit (Ader-Erde)	C1 - 2 kV / 1 kA C2 - 10 kV / 5 kA C3 - 100 A D1 - 1,25 kA
Impuls-Rücksetzzeit (Ader-Erde)	$\leq 30 \text{ ms}$

Umwelt- und Lebensdauerbedingungen

Umgebungsbedingungen

Schutzart	IP20
Umgebungstemperatur (Betrieb)	-40 °C ... 80 °C
Umgebungstemperatur (Lagerung/Transport)	-40 °C ... 80 °C
Höhenlage	$\leq 2000 \text{ m}$ (amsl)
Zulässige Luftfeuchtigkeit (Betrieb)	5 % ... 95 %
Schock (Betrieb)	5g (Halbsinus / 11 ms / 3x $\pm X, \pm Y, \pm Z$) 10g (Halbsinus / 8 ms / 3x $\pm X, \pm Y, \pm Z$) 5g (Halbsinus / 30 ms / 3x $\pm X, \pm Y, \pm Z$)
Vibration (Betrieb)	0,58g (5 ... 150 Hz / 5 h / X, Y, Z)

CLT-10P/2-2-12V-I-P - Überspannungsschutzstecker



1088569

<https://www.phoenixcontact.com/de/produkte/1088569>

	1g (5 ... 2000 Hz / 5 h / X, Y, Z)
--	------------------------------------

Normen und Bestimmungen

Normen/Bestimmungen	IEC 61643-21
Hinweis	2000 + Corrigendum 2001 + A1:2008, modifiziert + A2:2012
Normen/Bestimmungen	EN 61643-21
Hinweis	2001 + A1:2009 + A2:2013

Montage

Montageart	auf Basiselement
------------	------------------

CLT-10P/2-2-12V-I-P - Überspannungsschutzstecker

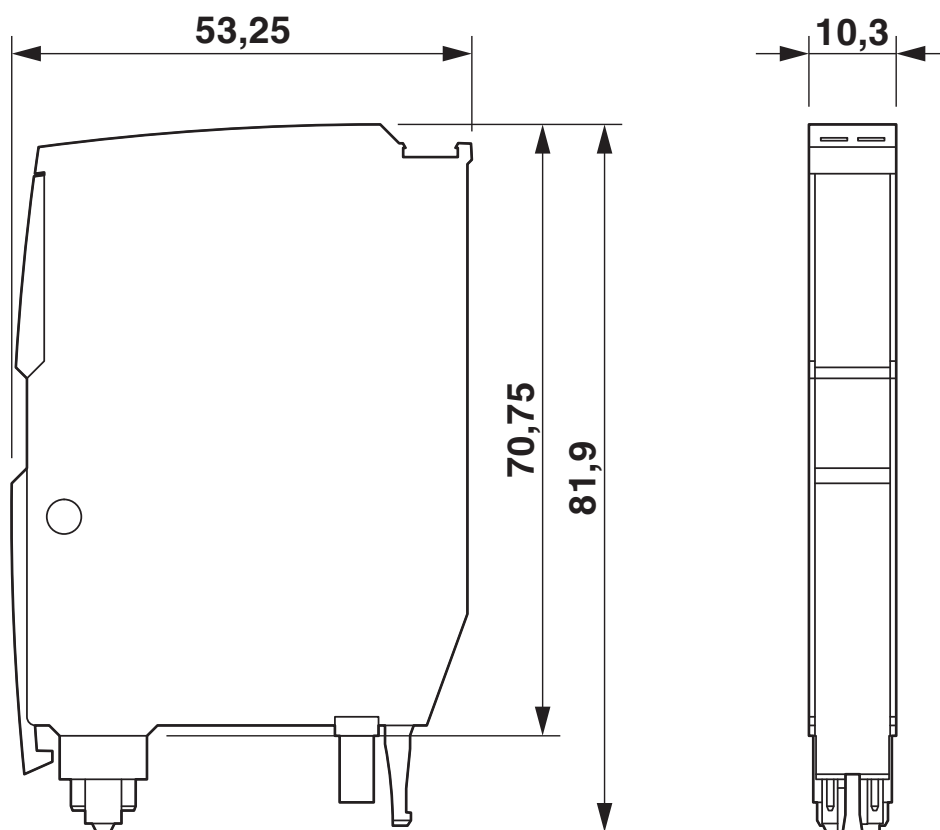
1088569

<https://www.phoenixcontact.com/de/produkte/1088569>



Zeichnungen

Maßzeichnung



CLT-10P/2-2-12V-I-P - Überspannungsschutzstecker

1088569

<https://www.phoenixcontact.com/de/produkte/1088569>



Maßzeichnung

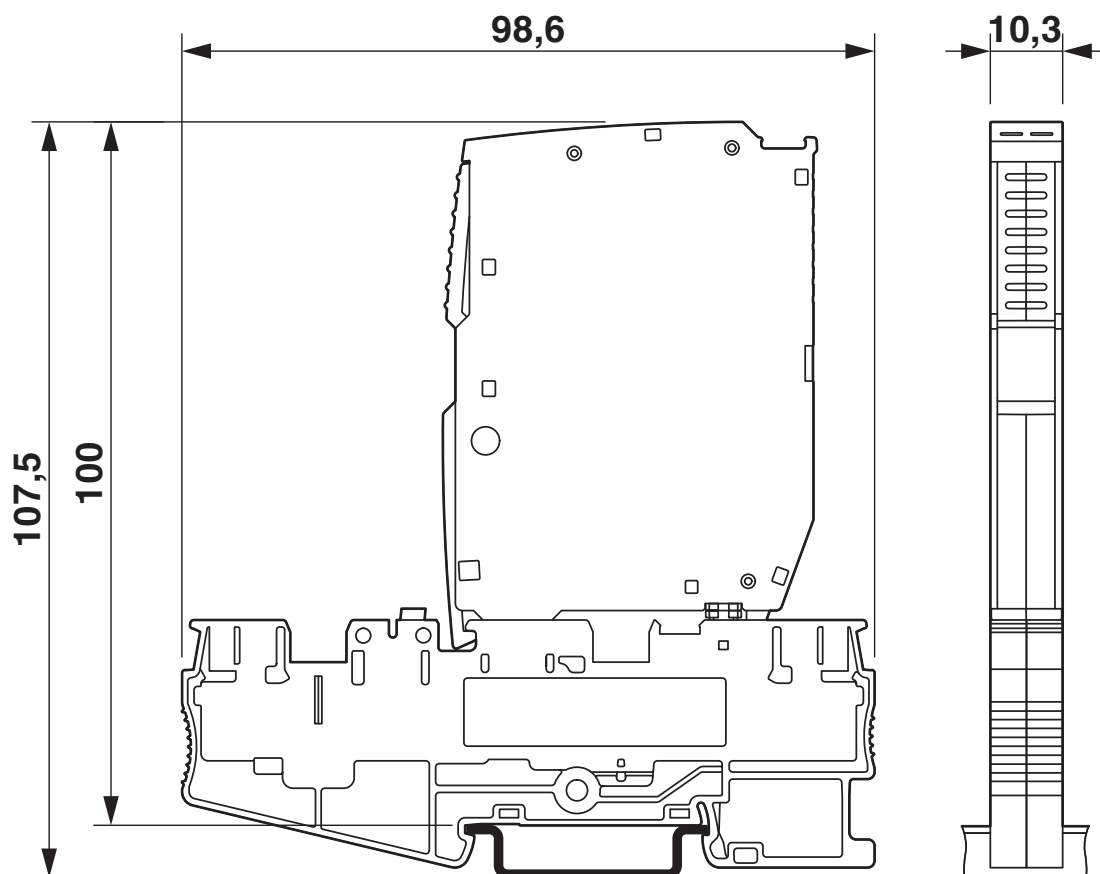


Abbildung zeigt das Produkt mit den zugehörigen Reihenklemmen

CLT-10P/2-2-12V-I-P - Überspannungsschutzstecker

1088569

<https://www.phoenixcontact.com/de/produkte/1088569>



Anschlusszeichnung

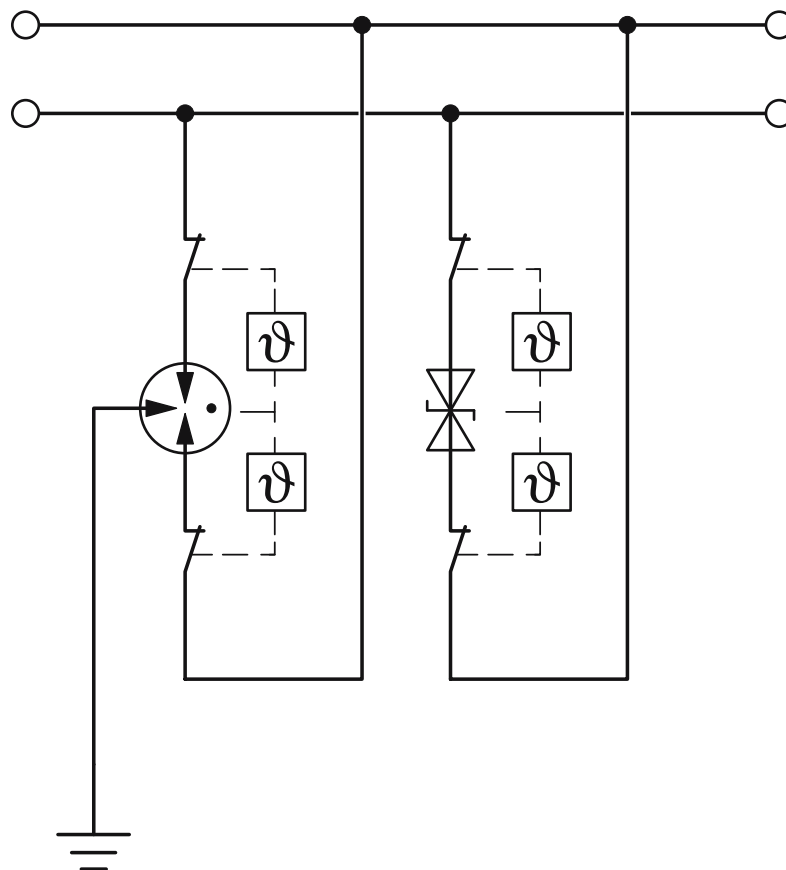


Abbildung bezieht sich auf das Produkt in Verbindung mit den Klemmen PT 2,5-MT-CLT

CLT-10P/2-2-12V-I-P - Überspannungsschutzstecker



1088569

<https://www.phoenixcontact.com/de/produkte/1088569>

Klassifikationen

ECLASS

ECLASS-13.0	27171501
ECLASS-15.0	27171501

ETIM

ETIM 10.0	EC001466
-----------	----------

UNSPSC

UNSPSC 21.0	39121600
-------------	----------

CLT-10P/2-2-12V-I-P - Überspannungsschutzstecker



1088569

<https://www.phoenixcontact.com/de/produkte/1088569>

Environmental product compliance

EU RoHS

Erfüllt die Anforderungen nach RoHS-Richtlinie	Ja
Ausnahmeregelungen soweit bekannt	7(a)

China RoHS

Environment friendly use period (EFUP)	EFUP-50
	Eine artikelbezogene China RoHS Deklarationstabelle finden Sie im Downloadbereich zum jeweiligen Artikel unter „Herstellereklärung“. Für alle Artikel mit EFUP-E wird keine China RoHS Deklarationstabelle ausgestellt und benötigt.

EU REACH SVHC

Hinweis auf REACH-Kandidatenstoff (CAS-Nr.)	Lead(CAS-Nr.: 7439-92-1)
SCIP	00a6a330-7b30-4fdc-80b5-8231fa992db7

EF3.1 Klimawandel

CO2e kg	0,897 kg CO2e
---------	---------------

Phoenix Contact 2026 © - Alle Rechte vorbehalten
<https://www.phoenixcontact.com>

PHOENIX CONTACT Deutschland GmbH
Flachmarktstraße 8
D-32825 Blomberg
+49 52 35/3-1 20 00
info@phoenixcontact.de