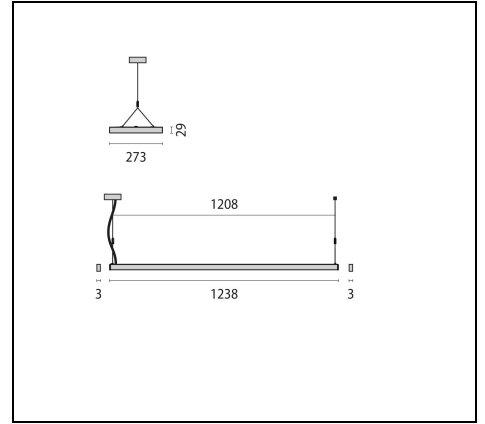
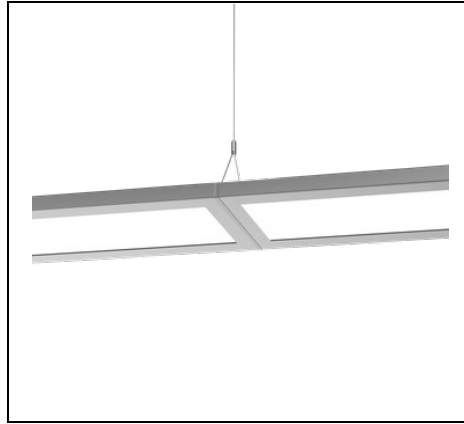


SL629 PL CM PRISM

Artikelnummer 8629261286338



Beschreibung

LED-Pendelleuchtensystem für den Innenbereich, bestehend aus einem oder mehreren Leuchtenmodulen und individuell wählbaren Komponenten

- Gehäuse aus Stahlblech, pulverbeschichtet
- Verbindungsstücke und Endstücke aus Aluminiumdruckguss, pulverbeschichtet
- Prismatische Abdeckung für effiziente Lichtstreuung, Blendungsminimierung und eine hohe Gleichmäßigkeit
- Lichtverteilung direkt oder direkt/ indirekt
- Farbtoleranz nach MacAdam ≤ 3 SDCM
- Entblendung nach DIN EN 12464-1
- Ausführungen in Sonderfarben auf Anfrage
- Die Leuchtenkomponenten entnehmen Sie bitte der Zubehörtabelle

Um die ständige Aktualisierung unserer Produkte zu fördern, behält sich PERFORMANCE IN LIGHTING das Recht vor, Änderungen ohne vorherige Ankündigung vorzunehmen. Daher wird immer empfohlen, die neueste Version zu lesen, die auf der Website www.performanceinlighting.com veröffentlicht ist. Gelieferte Lumenleistungen und Stromverbrauch, einschließlich Verluste, unterliegen einer Toleranz von $\pm 7\%$. Wenn nicht anders angegeben, gelten die Werte für eine Umgebungstemperatur von 25°C. Die Garantiebedingungen sind unter <https://www.performanceinlighting.com/qr/company/led-warranty>

Produktdaten

ETIM-Gruppe:	EG000027	ETIM-Klasse:	EC001743
--------------	----------	--------------	----------

Allgemeine Eigenschaften

Fassung:	LED	Leuchtmittel:	LED
LED-Nennlichtstrom [lm]:	4560	Leuchtenlichtstrom [lm]:	3120
Leistung [W]:	26 W	Lichtausbeute [lm/W]:	120
CRI:	80	Farbtemperatur [K]:	3000
Farbe / Veredelung:	GR-RAL9006 / Grau RAL9006 / Strukturiert	Schutzart IP:	IP20
Schlagfestigkeit / Schlagenergie:	IK05 0.7J xx3	Schutzklasse:	I
Optik:	S/A - Symmetrische direkt	Abstrahlwinkel:	2 x 36°/47°
Nettogewicht [kg]:	5.495	Gesamte Länge [mm]:	1238
Gesamte Breite [mm]:	273	Gesamte Höhe [mm]:	29

Mechanische Eigenschaften

Bauform:	Rechteckig	Gehäusematerial:	Stahl
Diffusormaterial:	Transparent plastic	Glühfadentest [°C]:	650 °C

Elektrische Eigenschaften

Spannungsart:	AC/DC	Eingangsspannung [V AC]:	220/240
Eingangsfrequenz [Hz]:	220-240V 0/50/60Hz	Leistungsfaktor / COS Φ:	0.9
Eingangsspannung [V DC]:	176/280	Einschaltstrom [A/μs]:	35 / 170
C10 1.5 mm ² :	21	C16 2.5 mm ² :	35
B10 1.5 mm ² :	13	B16 2.5 mm ² :	21
EEL:	A1		

Installation

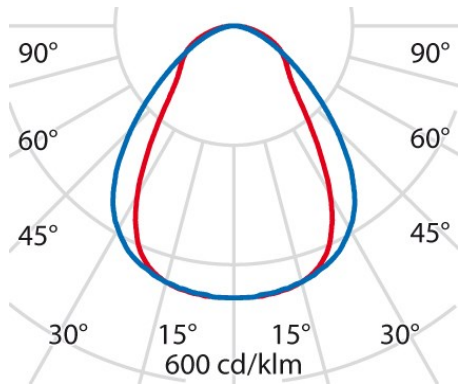
Anwendungsbereich:	Innenbeleuchtung	Montageart:	Leichtes Design und fortschrittliche LED-Technologie für maßgeschneidertes Licht
Min. Umgebungstemperatur [°C]:	10	Max. Umgebungstemperatur [°C]:	40

Lichteigenschaften

MacAdam:	3	Lumen maintenance:	L80B10@50000h
Verteilung der Lichtemission:	Direct	DFF - Unterer halbräumlicher Lichtstromanteil [%]:	100
UFF - Oberer halbräumlicher Lichtstromanteil [%]:	0	UGR max.:	19.0

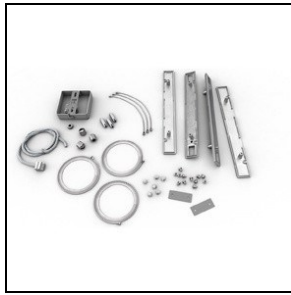
Um die ständige Aktualisierung unserer Produkte zu fördern, behält sich PERFORMANCE IN LIGHTING das Recht vor, Änderungen ohne vorherige Ankündigung vorzunehmen. Daher wird immer empfohlen, die neueste Version zu lesen, die auf der Website www.performanceinlighting.com veröffentlicht ist. Gelieferte Lumenleistungen und Stromverbrauch, einschließlich Verluste, unterliegen einer Toleranz von +/-7 %. Wenn nicht anders angegeben, gelten die Werte für eine Umgebungstemperatur von 25°C. Die Garantiebedingungen sind unter <https://www.performanceinlighting.com/gr/company/led-warranty>

Photometrische Daten



Notwendiges zubehör

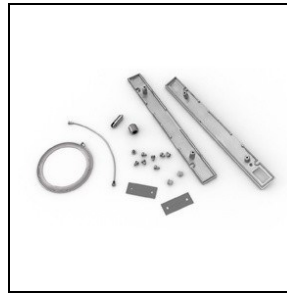
SL62gPL CM



862932230

SL62g Anfangs-/Endset RAL9006

■ GR-RAL9006 / Grau RAL9006



862932330

SL62g Verbindungsset RAL9006

■ GR-RAL9006 / Grau RAL9006