

# BC-500X14- 7 GY - Leiterplattenklemme



1088516

<https://www.phoenixcontact.com/de/produkte/1088516>

Bitte beachten Sie, dass die in diesem PDF-Dokument angezeigten Daten aus unserem Online-Katalog generiert wurden. Bitte finden Sie die vollständigen Daten in der Benutzer-Dokumentation. Es gelten unsere Allgemeinen Nutzungsbedingungen für Downloads.



Abbildung zeigt eine 3-polige Variante des Artikels

Leiterplattenklemme, Nennstrom: 17,5 A, Bemessungsspannung (III/2): 400 V, Nennquerschnitt: 1,5 mm<sup>2</sup>, Anzahl der Reihen: 1, Polzahl pro Reihe: 7, Artikelfamilie: BC-X14, Rastermaß: 5 mm, Anschlussart: Schraubanschluss mit Zughülse, Schraubenangriffsform: H1L Philipps-Recess mit Längsschlitz, Montage: Wellenlöten, Anschlussrichtung Leiter/Platine: 0 °, Farbe: signalgrau, Pin-Layout: Lineares Pinning, Pinlänge [P]: 3,5 mm, Anzahl der Lötpins pro Potenzial: 1, Verpackungsart: verpackt im Karton

## Kaufmännische Daten

Artikelnummer	1088516
Verpackungseinheit	100 Stück
Mindestbestellmenge	1.000 Stück
Hinweis	Auftragsgebundene Fertigung (keine Rücknahme)
Verkaufsschlüssel	AA
Produktschlüssel	AALFPC
GTIN	4055626890524
Gewicht pro Stück (inklusive Verpackung)	9,986 g
Gewicht pro Stück (exklusive Verpackung)	9,967 g
Zolltarifnummer	85369010
Ursprungsland	CN

## Technische Daten

### Artikeleigenschaften

Produkttyp	Leiterplattenklemme
Produktfamilie	BC-X14
Produktlinie	COMBICON Terminals S
Polzahl	7
Rastermaß	5 mm
Anzahl der Reihen	1
Pinlayout	Lineares Pinning
Anzahl Lötpins pro Potenzial	1

### Elektrische Eigenschaften

#### Eigenschaften

Nennstrom $I_N$	17,5 A
Nennspannung $U_N$	400 V
Bemessungsspannung (III/3)	250 V
Bemessungsstoßspannung (III/3)	4 kV
Bemessungsspannung (III/2)	400 V
Bemessungsstoßspannung (III/2)	4 kV
Bemessungsspannung (II/2)	630 V
Bemessungsstoßspannung (II/2)	4 kV

### Anschlussdaten

#### Anschluss technik

Bauform	Leiterplattenklemme anreihbar
Nennquerschnitt	1,5 mm <sup>2</sup>

#### Leiteranschluss

Anschlussart	Schraubanschluss mit Zughülse
Leiterquerschnitt starr	0,14 mm <sup>2</sup> ... 2,5 mm <sup>2</sup>
Leiterquerschnitt flexibel	0,14 mm <sup>2</sup> ... 1,5 mm <sup>2</sup>
Leiterquerschnitt AWG	26 ... 14
Leiterquerschnitt flexibel mit Aderendhülse ohne Kunststoffhülse	0,25 mm <sup>2</sup> ... 1,5 mm <sup>2</sup>
Leiterquerschnitt flexibel mit Aderendhülse mit Kunststoffhülse	0,25 mm <sup>2</sup> ... 1,5 mm <sup>2</sup>
2 Leiter gleichen Querschnitts starr	0,14 mm <sup>2</sup> ... 1 mm <sup>2</sup>
2 Leiter gleichen Querschnitts flexibel	0,14 mm <sup>2</sup> ... 0,75 mm <sup>2</sup>
2 Leiter gleichen Querschnitts flexibel m. Aderendhülse ohne Kunststoffhülse	0,25 mm <sup>2</sup> ... 0,5 mm <sup>2</sup>
2 Leiter gleichen Querschnitts flexibel m. TWIN-Aderendhülse mit Kunststoffhülse	0,5 mm <sup>2</sup> ... 1 mm <sup>2</sup>
Abisolierlänge	7 mm
Antriebsform Schraubenkopf	Philipps-Recess mit Längsschlitz (H1L)

# BC-500X14- 7 GY - Leiterplattenklemme

1088516

<https://www.phoenixcontact.com/de/produkte/1088516>

Anzugsdrehmoment	0,5 Nm ... 0,6 Nm
------------------	-------------------

## Montage

Montageart	Wellenlöten
Pinlayout	Lineares Pinning

## Materialangaben

### Materialangaben - Kontakt

Hinweis	WEEE/RoHS konform, whisker-frei nach IEC 60068-2-82/JEDEC JESD 201
Material Kontakt	Cu-Legierung
Oberflächenbeschaffenheit	galvanisch verzinkt
Metalloberfläche Klemmstelle (Deckschicht)	Zinn (5 µm - 7 µm Sn)
Metalloberfläche Klemmstelle (Zwischenschicht)	Nickel (2 µm - 3 µm Ni)
Metalloberfläche Lötbereich (Deckschicht)	Zinn (5 µm - 7 µm Sn)
Metalloberfläche Lötbereich (Zwischenschicht)	Nickel (2 µm - 3 µm Ni)

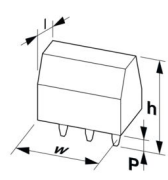
### Materialangaben - Gehäuse

Farbe (Gehäuse)	signalgrau (7004)
Isolierstoff	PA
Isolierstoffgruppe	I
CTI nach IEC 60112	600
Brennbarkeitsklasse nach UL 94	V0
Glühdraht-Entflammbarkeitszahl GWF1 nach EN 60695-2-12	850
Glühdraht-Entzündungstemperatur GWIT nach EN 60695-2-13	775
Temperatur der Kugeldruckprüfung nach EN 60695-10-2	125 °C

## Hinweise

Hinweis zur Anwendung	Für den sicheren Leiteranschluss ist stets ein definiertes Anzugsdrehmoment einzuhalten. Insbesondere bei zwei- und dreipoligen Leiterplattenklemmen kann der einzelne Lötstift pro Kontaktstelle dies nicht abfangen. Deswegen müssen die Klemmen beim Leiteranschluss abgestützt werden (mit der Hand fixiert, Abstützung am Gehäuse).
-----------------------	--

## Maße

Maßzeichnung	
Rastermaß	5 mm
Breite [w]	35 mm
Höhe [h]	17,3 mm
Länge [l]	9,8 mm

# BC-500X14- 7 GY - Leiterplattenklemme



1088516

<https://www.phoenixcontact.com/de/produkte/1088516>

Bauhöhe	13,8 mm
Lötstiftlänge [P]	3,5 mm
Stiftabmessungen	0,9 x 0,9 mm

## Leiterplatten-Design

Bohrlochdurchmesser	35 mm
---------------------	-------

## Mechanische Prüfungen

### Prüfung auf Leiterbeschädigung und Lockerung

Prüfspezifikation	DIN EN 60999-1 (VDE 0609-1):2000-12
Ergebnis	Prüfung bestanden

### Zugprüfung

Prüfspezifikation	DIN EN 60999-1 (VDE 0609-1):2000-12
Leiterquerschnitt/Leiterart/Zugkraft Sollwert/Istwert	0,14 mm <sup>2</sup> / starr / > 10 N
	0,14 mm <sup>2</sup> / flexibel / > 10 N
	2,5 mm <sup>2</sup> / starr / > 50 N
	1,5 mm <sup>2</sup> / flexibel / > 40 N

## Elektrische Prüfungen

### Erwärmungsprüfung

Prüfspezifikation	DIN EN IEC 60947-7-4 (VDE 0611-7-4):2019-10
Anforderung Erwärmungsprüfung	Die Summe von Umgebungstemperatur und Erwärmung der Leiterplatten-Anschlussklemme darf die obere Grenztemperatur nicht überschreiten.

### Kurzzeitstromfestigkeit

Prüfspezifikation	DIN EN IEC 60947-7-4 (VDE 0611-7-4):2019-10
-------------------	---

### Isolationswiderstand

Prüfspezifikation	DIN EN 60512-3-1:2003-01
Isolationswiderstand benachbarte Pole	> 5 MΩ

### Luft- und Kriechstrecken |

Prüfspezifikation	DIN EN 60947-1 (VDE 0660-100):2015-09
Isolierstoffgruppe	I
Kriechstromfestigkeit (DIN EN 60112 (VDE 0303-11))	CTI 600
Bemessungsisolationsspannung (III/3)	250 V
Bemessungsstoßspannung (III/3)	4 kV
Mindestwert der Luftstrecke - inhomogenes Feld (III/3)	3 mm
Mindestwert der Kriechstrecke (III/3)	3,2 mm
Bemessungsisolationsspannung (III/2)	400 V
Bemessungsstoßspannung (III/2)	4 kV
Mindestwert der Luftstrecke - inhomogenes Feld (III/2)	3 mm
Mindestwert der Kriechstrecke (III/2)	3 mm
Bemessungsisolationsspannung (II/2)	630 V

# BC-500X14- 7 GY - Leiterplattenklemme



1088516

<https://www.phoenixcontact.com/de/produkte/1088516>

Bemessungsstoßspannung (II/2)	4 kV
Mindestwert der Luftstrecke - inhomogenes Feld (II/2)	3 mm
Mindestwert der Kriechstrecke (II/2)	3,2 mm

## Umwelt- und Lebensdauerbedingungen

### Vibrationsprüfung

Prüfspezifikation	DIN EN 60068-2-6 (VDE 0468-2-6):2008-10
Frequenz	10 - 150 - 10 Hz
Sweep-Geschwindigkeit	1 Oktave/min
Amplitude	0,35 mm (10 Hz ... 60,1 Hz)
Beschleunigung	5g (60,1 Hz ... 150 Hz)
Prüfdauer je Achse	2,5 h
Prüfrichtungen	X-, Y- und Z-Achse

### Glühdrahtprüfung

Prüfspezifikation	DIN EN 60695-2-10 (VDE 0471-2-10):2014-04
Temperatur	850 °C
Einwirkdauer	5 s

### Alterung

Prüfspezifikation	DIN EN IEC 60947-7-4 (VDE 0611-7-4):2019-10
-------------------	---

### Umgebungsbedingungen

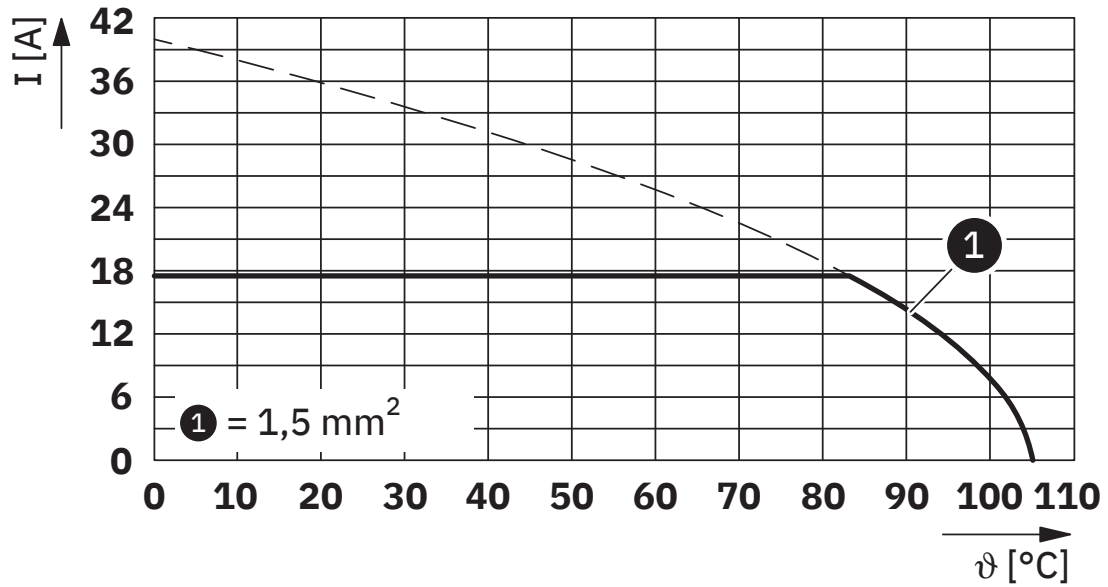
Umgebungstemperatur (Lagerung/Transport)	-40 °C ... 70 °C
Relative Luftfeuchte (Lagerung/Transport)	30 % ... 70 %
Umgebungstemperatur (Montage)	-5 °C ... 100 °C
Umgebungstemperatur (Betrieb)	-40 °C ... 105 °C (In Abhängigkeit der Strombelastbarkeits-/Derating-Kurve)

## Verpackungsangaben

Verpackungsart	verpackt im Karton
----------------	--------------------

## Zeichnungen

Diagramm



Typ: BC-500X14-...

# BC-500X14- 7 GY - Leiterplattenklemme




1088516

<https://www.phoenixcontact.com/de/produkte/1088516>

## Zulassungen

☞ Zum Herunterladen von Zertifikaten, besuchen Sie die Produktdetailseite: <https://www.phoenixcontact.com/de/produkte/1088516>

 <b>cULus Recognized</b> Zulassungs-ID: E60425-20071007				
	Nennspannung $U_N$	Nennstrom $I_N$	Querschnitt AWG	Querschnitt $\text{mm}^2$
B				
	300 V	15 A	30 - 14	-

 <b>VDE Zeichengenehmigung</b> Zulassungs-ID: 40042618				
	Nennspannung $U_N$	Nennstrom $I_N$	Querschnitt AWG	Querschnitt $\text{mm}^2$
keine				
	400 V	17,5 A	-	0,14 - 2,5

# BC-500X14- 7 GY - Leiterplattenklemme



1088516

<https://www.phoenixcontact.com/de/produkte/1088516>

## Klassifikationen

### ECLASS

ECLASS-13.0	27460101
ECLASS-15.0	27460101

### ETIM

ETIM 10.0	EC002643
-----------	----------

### UNSPSC

UNSPSC 21.0	39121400
-------------	----------

# BC-500X14- 7 GY - Leiterplattenklemme



1088516

<https://www.phoenixcontact.com/de/produkte/1088516>

## Environmental product compliance

### EU RoHS

Erfüllt die Anforderungen nach RoHS-Richtlinie	Ja
Ausnahmeregelungen soweit bekannt	6(c)

### China RoHS

Environment friendly use period (EFUP)	EFUP-50
	Eine artikelbezogene China RoHS Deklarationstabelle finden Sie im Downloadbereich zum jeweiligen Artikel unter „Herstellereklärung“. Für alle Artikel mit EFUP-E wird keine China RoHS Deklarationstabelle ausgestellt und benötigt.

### EU REACH SVHC

Hinweis auf REACH-Kandidatenstoff (CAS-Nr.)	Lead(CAS-Nr.: 7439-92-1)
---	--------------------------

Phoenix Contact 2026 © - Alle Rechte vorbehalten  
<https://www.phoenixcontact.com>

PHOENIX CONTACT Deutschland GmbH  
Flachmarktstraße 8  
D-32825 Blomberg  
+49 52 35/3-1 20 00  
[info@phoenixcontact.de](mailto:info@phoenixcontact.de)