

Bitte beachten Sie, dass die in diesem PDF-Dokument angezeigten Daten aus unserem Online-Katalog generiert wurden. Bitte finden Sie die vollständigen Daten in der Benutzer-Dokumentation. Es gelten unsere Allgemeinen Nutzungsbedingungen für Downloads.



Axioline F, Funktionsmodul, Positionserfassung; Digitale Eingänge: 4, 24 V DC; Übertragungsgeschwindigkeit im Lokalbus: 100 MBit/s; Schutzart: IP20; Start/Stop-Schnittstelle mit differenziellem Eingang und differenziellem Ausgang: 2, Extreme Conditions-Variante; Lieferumfang: inklusive Bussockelmodul und Axioline F-Steckern

Produktbeschreibung

Das Modul ist zum Einsatz innerhalb einer Axioline F-Station vorgesehen. Es dient zum Auswerten magnetostriktiver Wegaufnehmer mit Start/Stop-Schnittstelle. Das Modul ermittelt die Position durch Messung der Laufzeit einer oder mehrerer mechanischer Wellen in den angeschlossenen magnetostriktiven Wegaufnehmern. Mit Hilfe der bekannten Ausbreitungsgeschwindigkeit dieser mechanischen Wellen berechnet das Modul die Position der Magnete auf den magnetostriktiven Wegaufnehmern. Die Positionen werden asynchron zum Axioline F-Lokalbus erfasst.

Ihre Vorteile

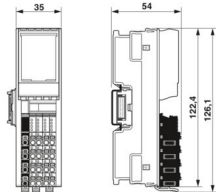
- 2 Kanäle für magnetostriktive Wegaufnehmer mit Start/Stop-Schnittstelle
- 5 Stoppereignisse pro Kanal
- Automatischer Parameter-Upload
- 4 digitale Eingänge
- Gespeichertes Gerätetypenschild
- Diagnose- und Statusanzeigen
- Unter extremen Umgebungsbedingungen einsetzbar
- Erweiterter Temperaturbereich -40 °C ... +70 °C (Siehe Kapitel "Erfolgreich getestet: Einsatz unter extremen Umgebungsbedingungen" im Datenblatt)
- Teilweise lackierte Leiterplatten

Kaufmännische Daten

Artikelnummer	2702655
Verpackungseinheit	1 Stück
Mindestbestellmenge	1 Stück
Verkaufsschlüssel	DN
Produktschlüssel	DRI261
GTIN	4055626269511
Gewicht pro Stück (inklusive Verpackung)	189,2 g
Gewicht pro Stück (exklusive Verpackung)	134 g
Zolltarifnummer	85389091
Ursprungsland	DE

Technische Daten

Maße

Maßzeichnung	
Breite	35 mm
Höhe	126,1 mm
Tiefe	54 mm
Hinweis zu Maßangaben	Die Tiefe gilt bei Verwendung einer Tragschiene TH 35-7.5 (nach EN 60715).

Hinweise

Hinweis zur Anwendung

Hinweis zur Anwendung	Nur für den industriellen Einsatz
-----------------------	-----------------------------------

Materialangaben

Farbe (Gehäuse)	grau (RAL 7042)
-----------------	-----------------

Schnittstellen

Axioline F-Lokalbus

Anzahl Schnittstellen	2
Anschlussart	Bussockelmodul
Übertragungsgeschwindigkeit	100 MBit/s

Systemeigenschaften

Programmierdaten (LocalbusSlave)

Eingabeadressraum	46 Byte
Ausgabeadressraum	46 Byte

Feldbus-Datentelegramm

Bedarf an Parameterdaten	1 Byte
Bedarf an Konfigurationsdaten	7 Byte

Eingangsdaten

Digital:

Benennung Eingang	Digitale Eingänge
Beschreibung des Eingangs	EN 61131-2 Typ 1 und 3
Anzahl der Eingänge	4

2702655

<https://www.phoenixcontact.com/de/produkte/2702655>

Anschlussart	Push-in-Anschluss
Anschlussstechnik	1-Leiter
Eingangsspannungsbereich "0"-Signal	-3 V DC ... 5 V DC
Eingangsspannungsbereich "1"-Signal	11 V DC ... 30 V DC
Nenneingangsspannung U_{IN}	24 V DC
Nenneingangsstrom bei U_{IN}	2,4 mA
Stromverlauf	linear bis zum Nennstrom, danach konstant ca. 2,4 mA
Eingangfilterzeit	250 μ s
	1000 μ s
	3000 μ s
Schutzbeschaltung	Verpolschutz der Eingänge; parallele Diode (30 V, 5 s)

Artikeleigenschaften

Produkttyp	I/O-Komponente
Produktfamilie	Axioline F
Bauform	blockmodular
Einbaulage	beliebig (kein Temperatur-Derating)
Lieferumfang	inklusive Bussockelmodul und Axioline F-Steckern
Besondere Eigenschaften	Start/Stopp-Schnittstelle mit differenziellem Eingang und differenziellem Ausgang: 2
	Extreme Conditions-Variante

Isolationseigenschaften

Überspannungskategorie	II (IEC 60664-1, EN 60664-1)
Verschmutzungsgrad	2 (IEC 60664-1, EN 60664-1)

Elektrische Eigenschaften

Maximale Verlustleistung bei Nennbedingung	1,7 W
--------------------------------------------	-------

Geber

Anzahl	2
Nennausgangsspannung	24 V DC ($U_I - 0,5$ V)
Spannungsbereich	19,2 V DC ... 30 V DC (inklusive aller Toleranzen, inklusive Welligkeit)
Strombelastbarkeit	typ. 500 mA
Schutzbeschaltung	Überspannungsschutz; elektronisch (35 V, 0,5 s)
	Kurzschlusschutz; elektronisch
	Transientenschutz; Schirmung

Potenziale: Versorgung des Axioline F-Lokalbusses (U_{BUS})

Versorgungsspannung	5 V DC (über Bussockelmodul)
Stromaufnahme	max. 150 mA

Potenziale: Einspeisung der Versorgungsspannung (U_I)

Versorgungsspannung	24 V DC
Versorgungsspannungsbereich	19,2 V DC ... 30 V DC inklusive aller Toleranzen, inklusive Welligkeit

Stromaufnahme	max. 30 mA (Versorgung der Impulsschnittstelle, ohne Geberversorgung)
Schutzbeschaltung	Überspannungsschutz; elektronisch (35 V, 0,5 s)
	Verpolschutz; Verpolschutzdiode
	Transientenschutz; Suppressordiode

Potenzialtrennung/Isolation der Spannungsbereiche

Prüfspannung: Logik	500 V AC, 50 Hz, 1 min
Prüfspannung: Impulsperipherie (24-V-Versorgung)	500 V AC, 50 Hz, 1 min
Prüfspannung: Funktionserde	500 V AC, 50 Hz, 1 min

Anschlussdaten

Anschlusstechnik

Benennung Anschluss	Axioline F-Stecker
Hinweis zur Anschlussart	Beachten Sie die Angaben zu den Leiterquerschnitten im Anwenderhandbuch "Axioline F: System und Installation".

Axioline F-Stecker

Anschlussart	Push-in-Anschluss
Hinweis zur Anschlussart	Beachten Sie die Angaben zu den Leiterquerschnitten im Anwenderhandbuch "Axioline F: System und Installation".
Leiterquerschnitt starr	0,2 mm ² ... 1,5 mm ²
Leiterquerschnitt flexibel	0,2 mm ² ... 1,5 mm ²
Leiterquerschnitt AWG	24 ... 16
Abisolierlänge	8 mm

Umwelt- und Lebensdauerbedingungen

Umgebungsbedingungen

Umgebungstemperatur (Betrieb)	-25 °C ... 60 °C (Standard)
	-40 °C ... 70 °C (Erweitert, siehe Kapitel "Erfolgreich getestet: Einsatz unter extremen Umgebungsbedingungen" im Datenblatt.)
Schutzart	IP20 (laut Herstellererklärung)
Luftdruck (Betrieb)	70 kPa ... 106 kPa (bis zu 3000 m üNN)
Luftdruck (Lagerung/Transport)	70 kPa ... 106 kPa (bis zu 3000 m üNN)
Umgebungstemperatur (Lagerung/Transport)	-40 °C ... 85 °C
Zulässige Luftfeuchtigkeit (Betrieb)	5 % ... 95 % (keine Betauung)
Zulässige Luftfeuchtigkeit (Lagerung/Transport)	5 % ... 95 % (keine Betauung)

Mechanische Prüfung

Vibrationsfestigkeit nach EN 60068-2-6/IEC 60068-2-6	5g
Schock nach EN 60068-2-27/IEC 60068-2-27	30g
Dauerschock nach EN 60068-2-27/IEC 60068-2-27	10g

Prüfung (Schadgas)

Prüfnorm	ISA-71.04-2013 G3 Harsh Group A
	IEC 60068-2-60:2015 Method 4

AXL F IMPULSE2 XC 1H - Funktionsmodul



2702655

<https://www.phoenixcontact.com/de/produkte/2702655>

Temperatur	25 °C ±1 K
Luftfeuchtigkeit (relativ)	75 % ±3 %
Prüfdauer	21 Tage
Volumenkonzentration H ₂ S (Schwefelwasserstoff)	50 ppb
Volumenkonzentration NO ₂ (Stickstoffdioxid)	1250 ppb
Volumenkonzentration Cl ₂ (Chlor)	10 ppb
Volumenkonzentration SO ₂ (Schwefeldioxid)	300 ppb

Normen und Bestimmungen

Schutzklasse	III (IEC 61140, EN 61140, VDE 0140-1)
--------------	---------------------------------------

Montage

Montageart	Tragschienenmontage
Einbaulage	beliebig (kein Temperatur-Derating)

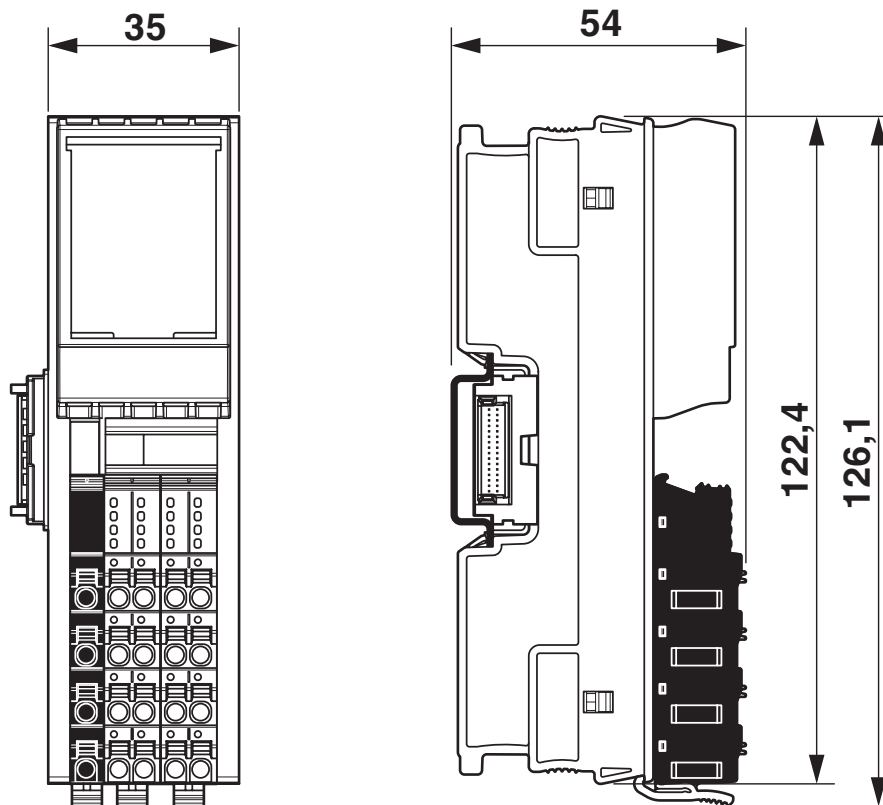
AXL F IMPULSE2 XC 1H - Funktionsmodul

2702655

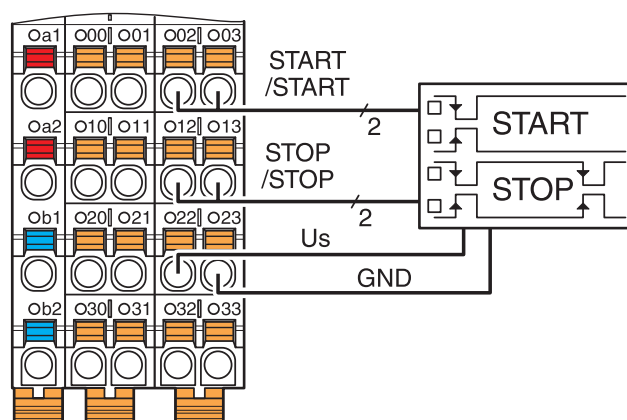
<https://www.phoenixcontact.com/de/produkte/2702655>

Zeichnungen

Maßzeichnung

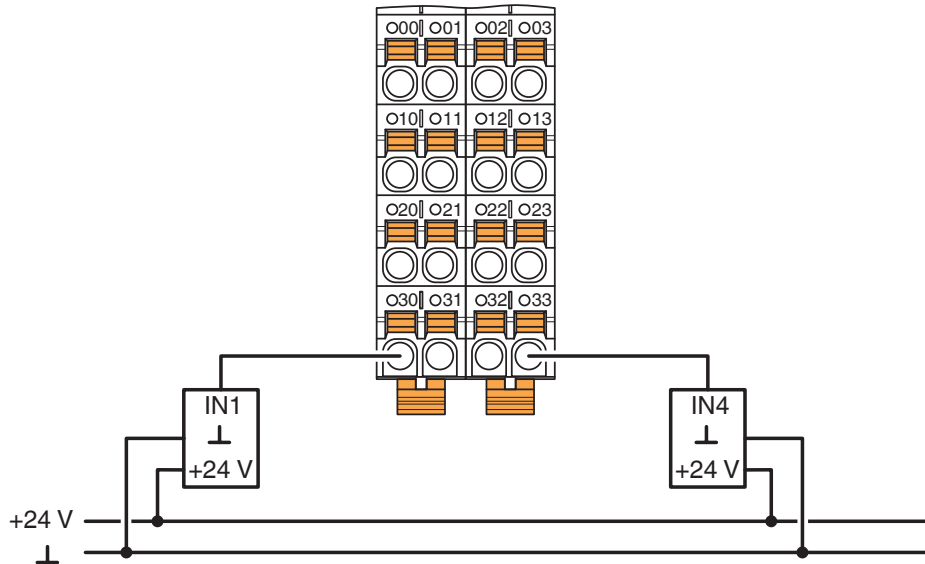


Anschlusszeichnung



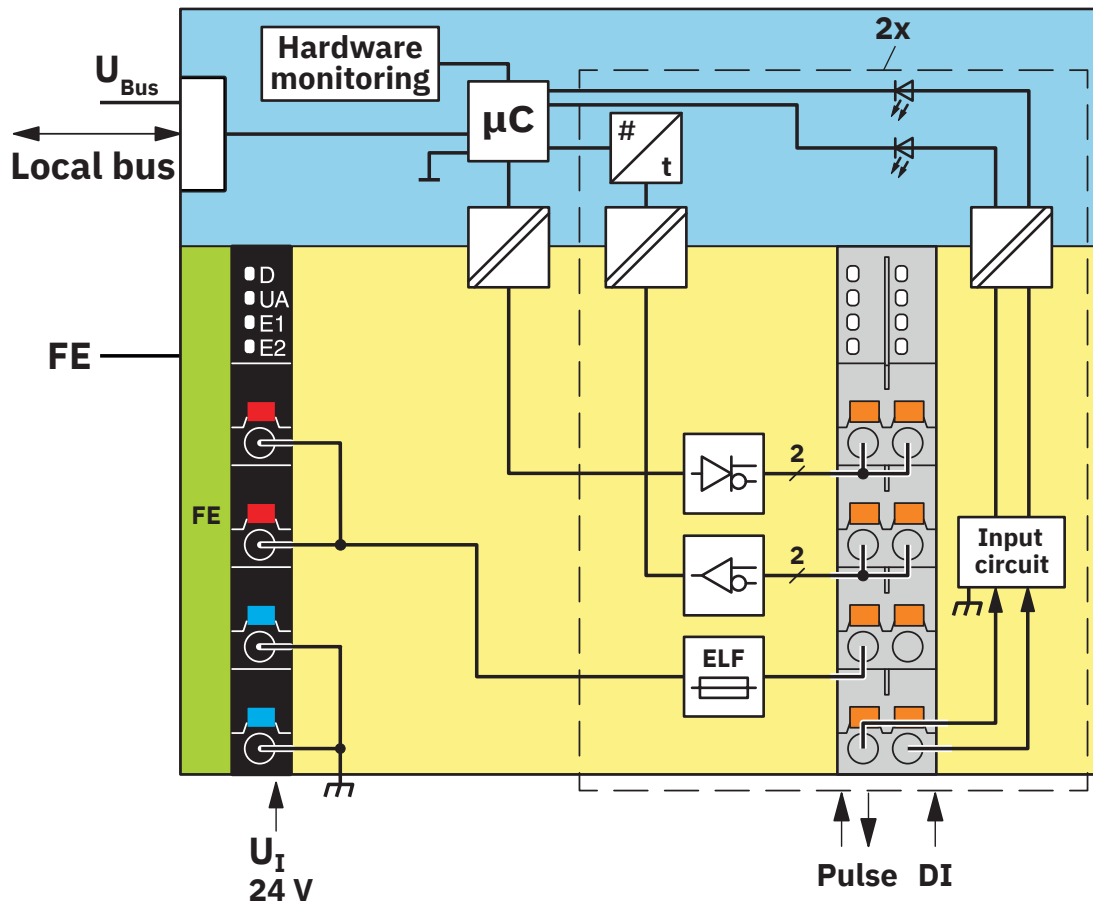
Beispielhafter Anschluss eines magnetostriktiven Positionssensors

Anschlusszeichnung



Beispielhafter Anschluss von Sensoren beim Einsatz von externen Potentialschienen

Blockschaltbild



Interne Beschaltung der Klemmpunkte

AXL F IMPULSE2 XC 1H - Funktionsmodul



2702655

<https://www.phoenixcontact.com/de/produkte/2702655>

Zulassungen

📄 Zum Herunterladen von Zertifikaten, besuchen Sie die Produktdetailseite: <https://www.phoenixcontact.com/de/produkte/2702655>



cULus Listed

Zulassungs-ID: E238705

2702655

<https://www.phoenixcontact.com/de/produkte/2702655>

Klassifikationen

ECLASS

ECLASS-13.0	27242605
ECLASS-15.0	27242605

ETIM

ETIM 10.0	EC001601
-----------	----------

UNSPSC

UNSPSC 21.0	32151600
-------------	----------

2702655

<https://www.phoenixcontact.com/de/produkte/2702655>

Environmental product compliance

EU RoHS

Erfüllt die Anforderungen nach RoHS-Richtlinie	Ja
Ausnahmeregelungen soweit bekannt	7(a), 7(c)-I

China RoHS

Environment friendly use period (EFUP)	EFUP-50
	Eine artikelbezogene China RoHS Deklarationstabelle finden Sie im Downloadbereich zum jeweiligen Artikel unter „Herstellereklärung“. Für alle Artikel mit EFUP-E wird keine China RoHS Deklarationstabelle ausgestellt und benötigt.

EU REACH SVHC

Hinweis auf REACH-Kandidatenstoff (CAS-Nr.)	Lead(CAS-Nr.: 7439-92-1)
SCIP	eec7fce5-59c9-46cd-aeb1-ab617d30343d

Phoenix Contact 2026 © - Alle Rechte vorbehalten
<https://www.phoenixcontact.com>

PHOENIX CONTACT Deutschland GmbH
 Flachsmarktstraße 8
 D-32825 Blomberg
 +49 52 35/3-1 20 00
info@phoenixcontact.de