

SAC-2P-M 8MS/ 3,0-PUR/ZC-1L-S - Sensor-/Aktor-Kabel



1453342

<https://www.phoenixcontact.com/de/produkte/1453342>

Bitte beachten Sie, dass die in diesem PDF-Dokument angezeigten Daten aus unserem Online-Katalog generiert wurden. Bitte finden Sie die vollständigen Daten in der Benutzer-Dokumentation. Es gelten unsere Allgemeinen Nutzungsbedingungen für Downloads.



Sensor-/Aktor-Kabel, 2-polig, PUR, grau RAL 7001, Stecker gerade M8, auf Ventilstecker Festo ZC, mit 1 LED, Beschaltung: Schutzbeschaltung und Haltestromabsenkung, Kabellänge: 3 m

Ihre Vorteile

- Einfach und sicher: 100 % elektrisch geprüfte steckbare Komponenten
- Anschlussleitung speziell für Festo Ventile der Bauform KMYZ9

Kaufmännische Daten

Artikelnummer	1453342
Verpackungseinheit	1 Stück
Mindestbestellmenge	1 Stück
Hinweis	Auftragsgebundene Fertigung (keine Rücknahme)
Verkaufsschlüssel	AI
Produktschlüssel	AF1DWA
GTIN	4046356550956
Gewicht pro Stück (inklusive Verpackung)	37,5 g
Gewicht pro Stück (exklusive Verpackung)	54,1 g
Zolltarifnummer	85444290
Ursprungsland	PL

SAC-2P-M 8MS/ 3,0-PUR/ZC-1L-S - Sensor-/Aktor-Kabel



1453342

<https://www.phoenixcontact.com/de/produkte/1453342>

Technische Daten

Artikeleigenschaften

Produkttyp	Sensor-/Aktor-Kabel mit Ventilsteckern
Anwendung	Standard
Polzahl	2
Anzahl der Kabelabgänge	1
Geschirmt	nein
Kodierung	A

Isolationseigenschaften

Überspannungskategorie	II
Verschmutzungsgrad	3

Anschlussdaten

Leiteranschluss

Anzugsdrehmoment	0,2 Nm (M8-Steckverbinder)
------------------	----------------------------

Materialangaben

Brennbarkeitsklasse nach UL 94	HB
Material Dichtung	NBR
Material Gehäuse Ventilstecker	PA
Material Kontakt	CuSn
Material Kontaktoberfläche	Ni/Au
Material Kontaktträger	TPU GF
Material Kontakt	CuSn
Material Kontaktoberfläche	Sn
Material Verschraubung	Zinkdruckguss, vernickelt

Elektrische Eigenschaften

Isolationswiderstand	$\geq 100 \text{ M}\Omega$
Nennspannung U_N	24 V DC
Nennstrom I_N	4 A

Kennwerte Ventilstecker

Befestigungsschrauben	M2
-----------------------	----

Mechanische Eigenschaften

Mechanische Daten

Steckzyklen	≥ 100
-------------	------------

Signalisierung

Statusanzeige	1 LED
Statusanzeige vorhanden	ja

SAC-2P-M 8MS/ 3,0-PUR/ZC-1L-S - Sensor-/Aktor-Kabel

1453342

<https://www.phoenixcontact.com/de/produkte/1453342>

Steckverbinder

Anschluss 1

Bauform	Stecker gerade M8
Material	CuSn (Kontakt)
	Ni/Au (Kontaktfläche)
	TPU GF (Kontaktträger)
	TPU, schwer entflammbar, selbstverlöschend (Griffkörper)

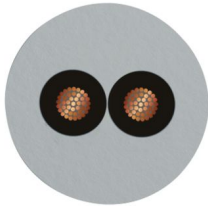
Anschluss 2

Bauform	Ventilstecker Festo ZC
Material	CuSn (Kontakt)
	Sn (Kontaktfläche)
	PA (Gehäuse)
Schutzbeschaltung	Schutzbeschaltung und Haltestromabsenkung

Kabel / Leitung

Leitungslänge	3 m
---------------	-----

PUR grau [PUR]

Maßzeichnung	
Polzahl	2
Geschirmt	nein
Leitungstyp	PUR grau [PUR]
AWG Signalleitung	24
Leitungsquerschnitt	2x 0,25 mm ² (Signalleitung)
Leitungsaußendurchmesser	3,40 mm
Außenmantel, Material	PUR
Außenmantel, Farbe	grau RAL 7001
Material Leiter	blanke Cu-Litze
Einzelader, Farbe	schwarz, schwarz
Umgebungstemperatur (Betrieb)	-10 °C ... 50 °C (Kabel, feste Verlegung)
	-10 °C ... 50 °C (Kabel, bewegliche Verlegung)

Umwelt- und Lebensdauerbedingungen

Umgebungsbedingungen	IP65
----------------------	------

SAC-2P-M 8MS/ 3,0-PUR/ZC-1L-S - Sensor-/Aktor-Kabel



1453342

<https://www.phoenixcontact.com/de/produkte/1453342>

Schutzart	IP67
	IP68
Umgebungstemperatur (Betrieb) (Ventilstecker)	-10 °C ... 50 °C (Ventilstecker)
Umgebungstemperatur (Betrieb) (Stecker/Buchse)	-25 °C ... 90 °C (Stecker/Buchse)

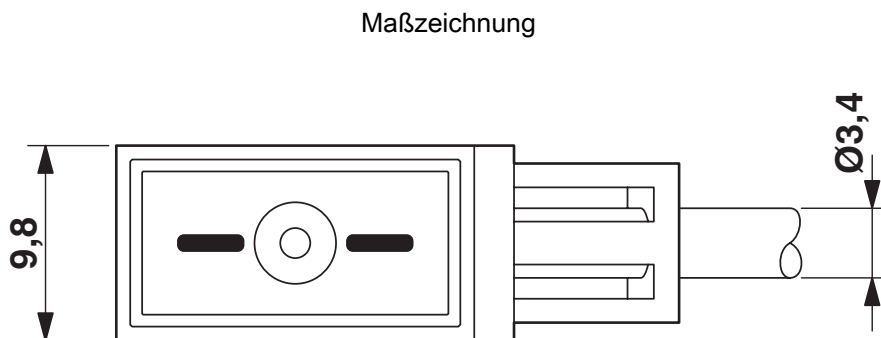
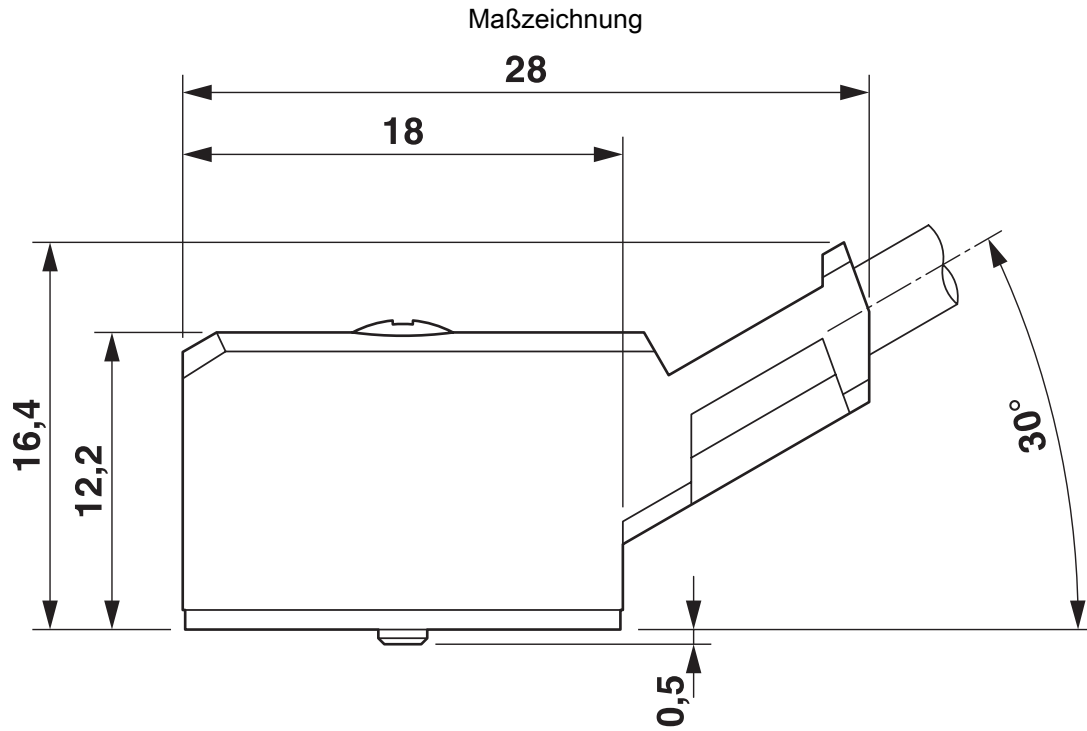
SAC-2P-M 8MS/ 3,0-PUR/ZC-1L-S - Sensor-/Aktor-Kabel



1453342

<https://www.phoenixcontact.com/de/produkte/1453342>

Zeichnungen

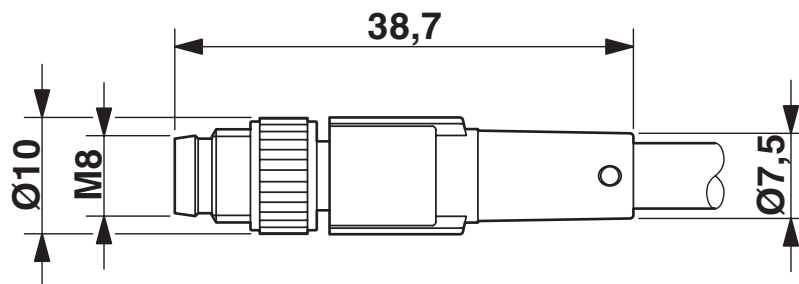


SAC-2P-M 8MS/ 3,0-PUR/ZC-1L-S - Sensor-/Aktor-Kabel

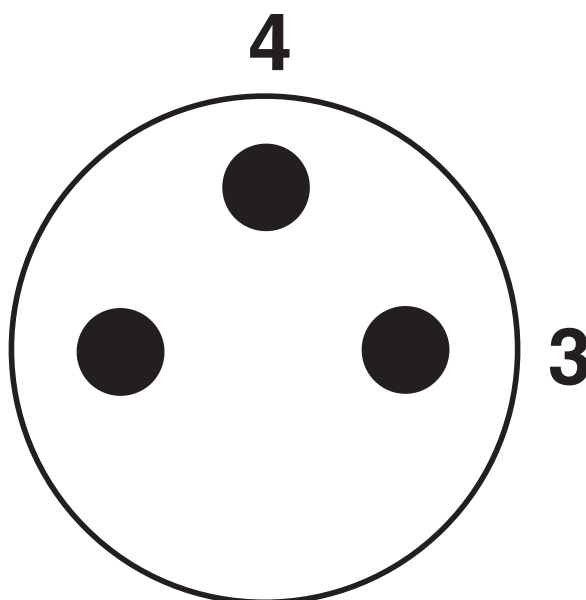
1453342

<https://www.phoenixcontact.com/de/produkte/1453342>

Maßzeichnung



Schemazeichnung



SAC-2P-M 8MS/ 3,0-PUR/ZC-1L-S - Sensor-/Aktor-Kabel

1453342

<https://www.phoenixcontact.com/de/produkte/1453342>

Schemazeichnung



SAC-2P-M 8MS/ 3,0-PUR/ZC-1L-S - Sensor-/Aktor-Kabel



1453342

<https://www.phoenixcontact.com/de/produkte/1453342>

Zulassungen

📄 Zum Herunterladen von Zertifikaten, besuchen Sie die Produktdetailseite: <https://www.phoenixcontact.com/de/produkte/1453342>



EAC-RoHS

Zulassungs-ID: RU D-DE.HB35.B.00387

SAC-2P-M 8MS/ 3,0-PUR/ZC-1L-S - Sensor-/Aktor-Kabel



1453342

<https://www.phoenixcontact.com/de/produkte/1453342>

Klassifikationen

ECLASS

ECLASS-13.0	27060312
ECLASS-15.0	27060312

ETIM

ETIM 10.0	EC001855
-----------	----------

UNSPSC

UNSPSC 21.0	31251500
-------------	----------

SAC-2P-M 8MS/ 3,0-PUR/ZC-1L-S - Sensor-/Aktor-Kabel



1453342

<https://www.phoenixcontact.com/de/produkte/1453342>

Environmental product compliance

EU RoHS

Erfüllt die Anforderungen nach RoHS-Richtlinie	Ja
Ausnahmeregelungen soweit bekannt	7(c)-I

China RoHS

Environment friendly use period (EFUP)	EFUP-50
	Eine artikelbezogene China RoHS Deklarationstabelle finden Sie im Downloadbereich zum jeweiligen Artikel unter „Herstellereklärung“. Für alle Artikel mit EFUP-E wird keine China RoHS Deklarationstabelle ausgestellt und benötigt.

EU REACH SVHC

Hinweis auf REACH-Kandidatenstoff (CAS-Nr.)	Kein Stoff mit einem Massenanteil von mehr als 0,1 %
---	--

EF3.1 Klimawandel

CO2e kg	2,973 kg CO2e
---------	---------------

Phoenix Contact 2026 © - Alle Rechte vorbehalten
<https://www.phoenixcontact.com>

PHOENIX CONTACT Deutschland GmbH
Flachmarktstraße 8
D-32825 Blomberg
+49 52 35/3-1 20 00
info@phoenixcontact.de