

SM-Z0003 - Vierkantmontageflansch mit O-Ring



1607935

<https://www.phoenixcontact.com/de/produkte/1607935>

Bitte beachten Sie, dass die in diesem PDF-Dokument angezeigten Daten aus unserem Online-Katalog generiert wurden. Bitte finden Sie die vollständigen Daten in der Benutzer-Dokumentation. Es gelten unsere Allgemeinen Nutzungsbedingungen für Downloads.



Vierkantmontageflansch mit O-Ring, O-Ring axial, Serie: SM, dieser Artikel ist voraussichtlich ab 2026-Q2 nach RoHS II ohne Ausnahme 6c (Pb < 0,1 %) bleifrei, auf Anfrage ist eine bleifreie Alternative vorab möglich

Kaufmännische Daten

Artikelnummer	1607935
Verpackungseinheit	1 Stück
Mindestbestellmenge	1 Stück
Hinweis	Auftragsgebundene Fertigung (keine Rücknahme)
Verkaufsschlüssel	AE
Produktschlüssel	ABRGDA
GTIN	4046356271622
Gewicht pro Stück (inklusive Verpackung)	85,85 g
Gewicht pro Stück (exklusive Verpackung)	56,95 g
Zolltarifnummer	85389099
Ursprungsland	DE

SM-Z0003 - Vierkantmontageflansch mit O-Ring



1607935

<https://www.phoenixcontact.com/de/produkte/1607935>

Technische Daten

Artikeleigenschaften

Produkttyp	Montagematerial
Serie	SM

Montage

Montageart	Schraubmontage
------------	----------------

SM-Z0003 - Vierkantmontageflansch mit O-Ring

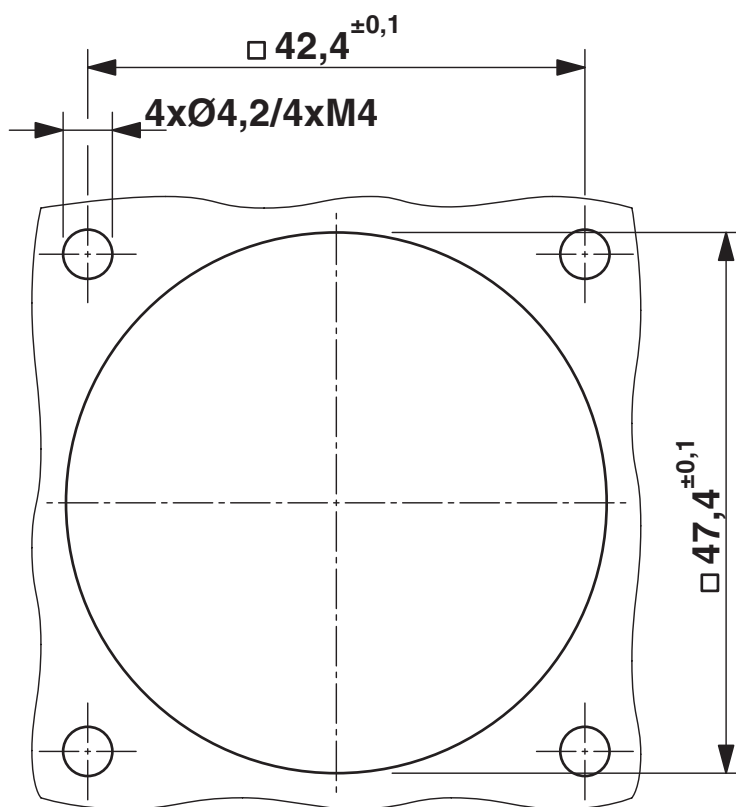
1607935

<https://www.phoenixcontact.com/de/produkte/1607935>



Zeichnungen

Maßzeichnung

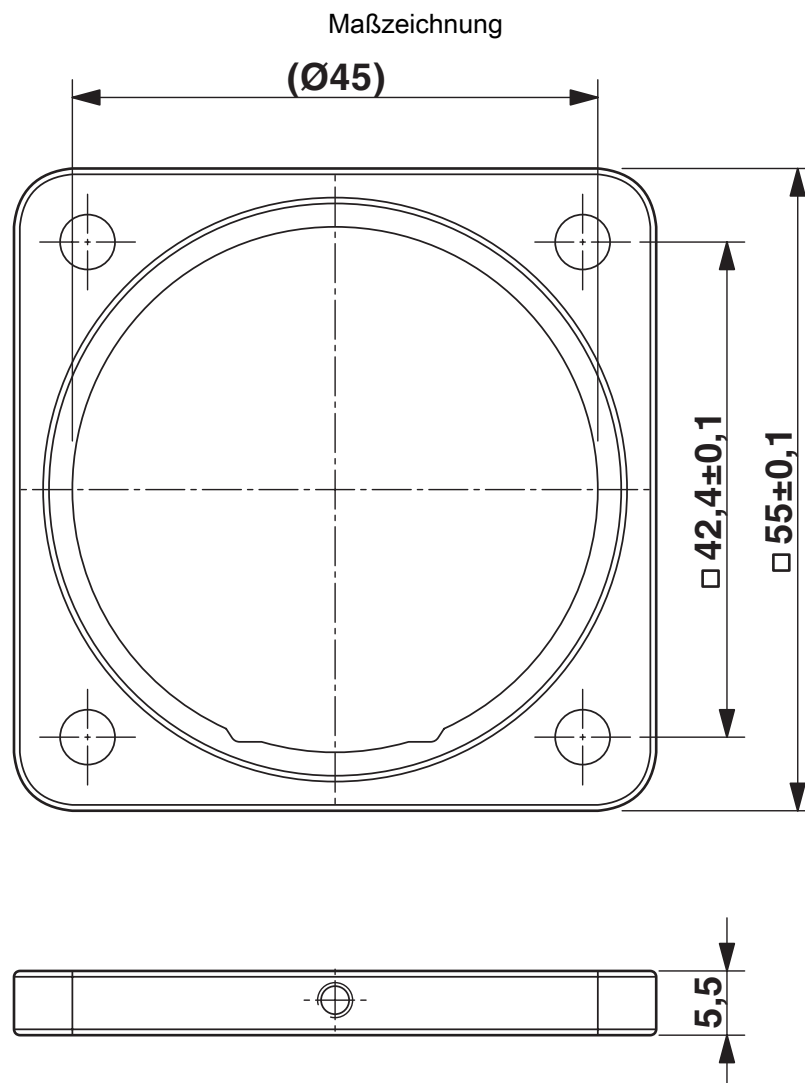


Einbaumaße

SM-Z0003 - Vierkantmontageflansch mit O-Ring

1607935

<https://www.phoenixcontact.com/de/produkte/1607935>



Einbaumaße
Flachdichtung, O-Ring radial

SM-Z0003 - Vierkantmontageflansch mit O-Ring



1607935

<https://www.phoenixcontact.com/de/produkte/1607935>

Klassifikationen

ECLASS

ECLASS-13.0	27440210
ECLASS-15.0	27440210

ETIM

ETIM 10.0	EC002310
-----------	----------

UNSPSC

UNSPSC 21.0	39121400
-------------	----------

SM-Z0003 - Vierkantmontageflansch mit O-Ring



1607935

<https://www.phoenixcontact.com/de/produkte/1607935>

Environmental product compliance

EU RoHS

Erfüllt die Anforderungen nach RoHS-Richtlinie	Ja, Keine Ausnahmeregelungen
--	------------------------------

China RoHS

Environment friendly use period (EFUP)	EFUP-E
	Keine Gefahrstoffe über den Grenzwerten

EU REACH SVHC

Hinweis auf REACH-Kandidatenstoff (CAS-Nr.)	Kein Stoff mit einem Massenanteil von mehr als 0,1 %
---	--

Phoenix Contact 2026 © - Alle Rechte vorbehalten
<https://www.phoenixcontact.com>

PHOENIX CONTACT Deutschland GmbH
Flachmarktstraße 8
D-32825 Blomberg
+49 52 35/3-1 20 00
info@phoenixcontact.de