

SK 20-D VPE 100/1 - Schirmanschlussklemme



1083004

<https://www.phoenixcontact.com/de/produkte/1083004>

Bitte beachten Sie, dass die in diesem PDF-Dokument angezeigten Daten aus unserem Online-Katalog generiert wurden. Bitte finden Sie die vollständigen Daten in der Benutzer-Dokumentation. Es gelten unsere Allgemeinen Nutzungsbedingungen für Downloads.



Schirmanschlussklemme, zur direkten Schirmauflage auf leitfähige Montageplatten, Blechstärke 1 ... 2 mm

Ihre Vorteile

- Einfaches Handling
- Federndes, großflächiges Druckstück
- Für die Direkt- und Sammelschienenmontage geeignet
- Rändelschraube

Kaufmännische Daten

| | |
|--|---------------|
| Artikelnummer | 1083004 |
| Verpackungseinheit | 100 Stück |
| Mindestbestellmenge | 100 Stück |
| Verkaufsschlüssel | BF |
| Produktschlüssel | BE7511 |
| GTIN | 4055626817170 |
| Gewicht pro Stück (inklusive Verpackung) | 31,07 g |
| Gewicht pro Stück (exklusive Verpackung) | 31,07 g |
| Zolltarifnummer | 85369010 |
| Ursprungsland | DE |

SK 20-D VPE 100/1 - Schirmanschlussklemme

1083004

<https://www.phoenixcontact.com/de/produkte/1083004>

Technische Daten

Hinweise

Allgemein

| | |
|---------|--|
| Hinweis | Schirmanschlussklemmen dürfen nicht zur Zugentlastung von Kabel/Leitern verwendet werden. Nicht für Schutzleiteranschlüsse einzusetzen. |
|---------|--|

Artikeleigenschaften

| | |
|-----------------------|--------------|
| Produkttyp | Schirmklemme |
| Rastermaß | 24 mm |
| Anzahl der Anschlüsse | 1 |
| Anzahl der Reihen | 1 |

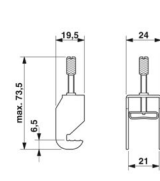
Elektrische Eigenschaften

| | |
|--|-----|
| Maximale Verlustleistung bei Nennbedingung | 0 W |
|--|-----|

Anschlussdaten

| | |
|------------------|------------------|
| Schutzleiterfuß | Ja |
| Anschlussart | Schraubanschluss |
| Schraubengewinde | M4 |
| Anzugsdrehmoment | ... 0,8 Nm |

Maße

| | |
|--------------|--|
| Maßzeichnung |  |
| Breite | 24 mm |
| Höhe | 19,5 mm |
| Tiefe | 73,5 mm |
| Rastermaß | 24 mm |

Materialangaben

| | |
|----------|--------------|
| Farbe | silberfarben |
| Material | Stahl |

Kabel / Leitung

| | |
|--------------------------|----------------|
| Leitungsaußendurchmesser | 3 mm ... 20 mm |
|--------------------------|----------------|

Mechanische Eigenschaften

Mechanische Daten

SK 20-D VPE 100/1 - Schirmanschlussklemme



1083004

<https://www.phoenixcontact.com/de/produkte/1083004>

Offene Seitenwand

Nein

SK 20-D VPE 100/1 - Schirmanschlussklemme

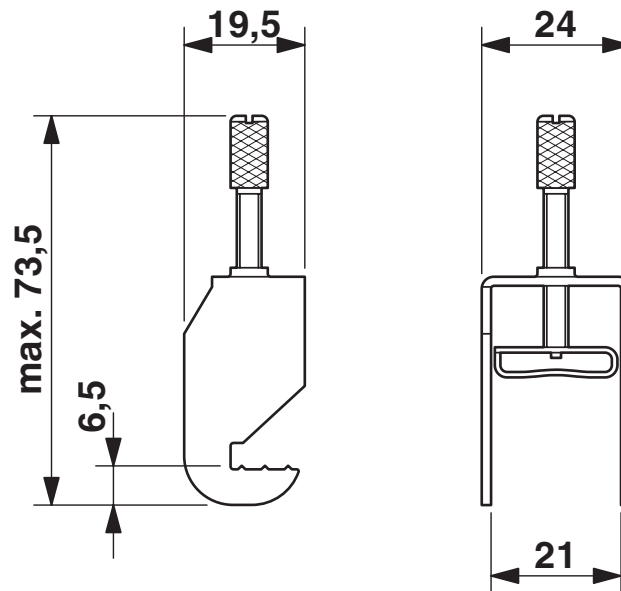
1083004

<https://www.phoenixcontact.com/de/produkte/1083004>

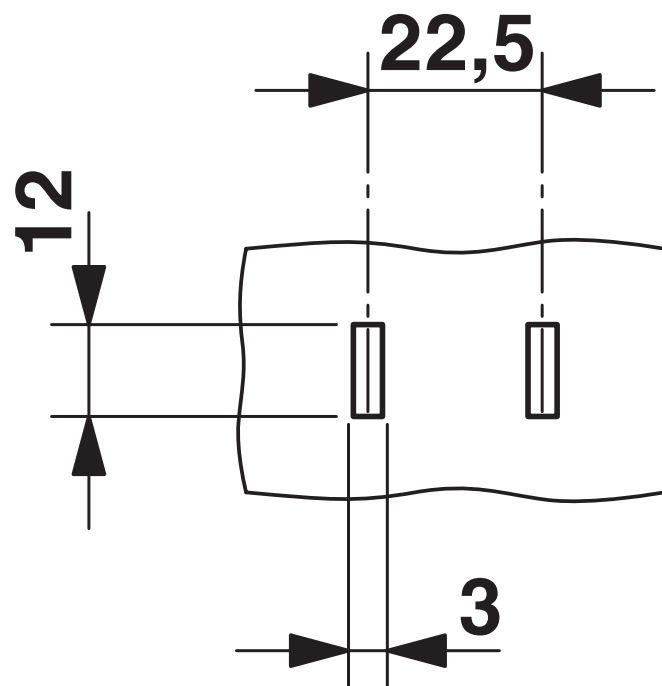


Zeichnungen

Maßzeichnung



Maßzeichnung



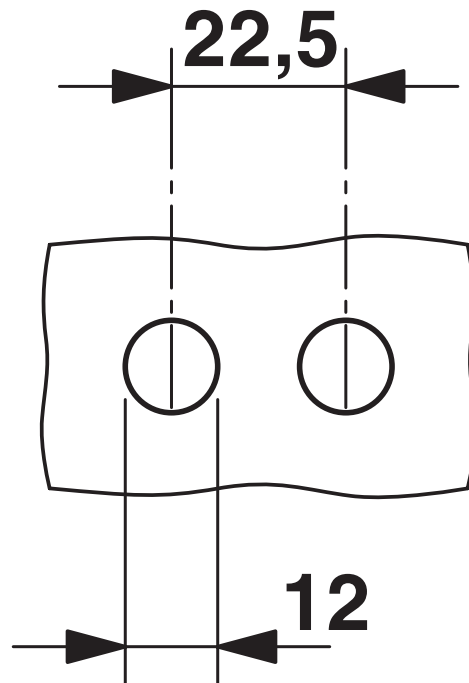
Stanzschablone

SK 20-D VPE 100/1 - Schirmanschlussklemme

1083004

<https://www.phoenixcontact.com/de/produkte/1083004>

Maßzeichnung



Bohrplan

SK 20-D VPE 100/1 - Schirmanschlussklemme



1083004

<https://www.phoenixcontact.com/de/produkte/1083004>

Klassifikationen

ECLASS

| | |
|-------------|----------|
| ECLASS-13.0 | 27250309 |
| ECLASS-15.0 | 27250309 |

ETIM

| | |
|-----------|----------|
| ETIM 10.0 | EC002020 |
|-----------|----------|

UNSPSC

| | |
|-------------|----------|
| UNSPSC 21.0 | 39121400 |
|-------------|----------|

SK 20-D VPE 100/1 - Schirmanschlussklemme



1083004

<https://www.phoenixcontact.com/de/produkte/1083004>

Environmental product compliance

EU RoHS

| | |
|--|------------------------------|
| Erfüllt die Anforderungen nach RoHS-Richtlinie | Ja, Keine Ausnahmeregelungen |
|--|------------------------------|

China RoHS

| | |
|--|---|
| Environment friendly use period (EFUP) | EFUP-E |
| | Keine Gefahrstoffe über den Grenzwerten |

EU REACH SVHC

| | |
|---|--|
| Hinweis auf REACH-Kandidatenstoff (CAS-Nr.) | Kein Stoff mit einem Massenanteil von mehr als 0,1 % |
|---|--|

EF3.1 Klimawandel

| | |
|---------|---------------|
| CO2e kg | 0,106 kg CO2e |
|---------|---------------|

Phoenix Contact 2026 © - Alle Rechte vorbehalten
<https://www.phoenixcontact.com>

PHOENIX CONTACT Deutschland GmbH
Flachmarktstraße 8
D-32825 Blomberg
+49 52 35/3-1 20 00
info@phoenixcontact.de