

EV-T2CCS-MF-M4X10-BIT - Reparatur-Kit



1085798

<https://www.phoenixcontact.com/de/produkte/1085798>

Bitte beachten Sie, dass die in diesem PDF-Dokument angezeigten Daten aus unserem Online-Katalog generiert wurden. Bitte finden Sie die vollständigen Daten in der Benutzer-Dokumentation. Es gelten unsere Allgemeinen Nutzungsbedingungen für Downloads.



CHARX connect, CCS Typ 2, Reparatur-Kit, Zubehör, Gehäuse: schwarz, mit austauschbarem Steckgesichtrahmen, mit 5 Stück M4X10-Flachkopfschrauben mit Torx-Sicherheitsantrieb (IPR TORX PLUS®), mit speziellem Bit (867/4 IPR TORX PLUS® Bit, 20 IPR x 89 mm) für Sicherheitsschraubendreher, für Austausch des Steckgesichtrahmens von Fahrzeug-Ladesteckern, IEC 62196-3-1, Austausch ohne Leeren der Kühlflüssigkeit

Produktbeschreibung

Reparatur-Kit mit auswechselbarem Steckgesichtrahmen für HPC-DC-Fahrzeug-Ladestecker CCS Typ 2

Ihre Vorteile

- Vollständiges Produktprogramm
- Entwickelt und produziert nach Automobilstandard IATF 16949 und ISO 9001
- Wartungsfreundlicher Austausch des Steckgesichtrahmens ohne Ablassen der Kühlflüssigkeit

Kaufmännische Daten

Artikelnummer	1085798
Verpackungseinheit	1 Stück
Mindestbestellmenge	1 Stück
Verkaufsschlüssel	XA
Produktschlüssel	XWBLNY
GTIN	4055626874449
Gewicht pro Stück (inklusive Verpackung)	188,6 g
Gewicht pro Stück (exklusive Verpackung)	33 g
Zolltarifnummer	85389099
Ursprungsland	PL

EV-T2CCS-MF-M4X10-BIT - Reparatur-Kit



1085798

<https://www.phoenixcontact.com/de/produkte/1085798>

Technische Daten

Artikeleigenschaften

Produkttyp	Reparatur-Kit
Produktfamilie	CHARX connect
Ausführung	Zubehör
Ausstattung	mit austauschbarem Steckgesichtrahmen mit 5 Stück M4X10-Flachkopfschrauben mit Torx-Sicherheitsantrieb (IPR TORX PLUS®) mit speziellem Bit (867/4 IPR TORX PLUS® Bit, 20 IPR x 89 mm) für Sicherheitsschraubendreher
Ladestandard	CCS Typ 2
Lademodus	Mode 4

Materialangaben

Farbe (Gehäuse)	schwarz (9005)
-----------------	----------------

Umwelt- und Lebensdauerbedingungen

Umgebungsbedingungen

Umgebungstemperatur (Betrieb)	-30 °C ... 50 °C
Umgebungstemperatur (Lagerung/Transport)	-40 °C ... 80 °C

Normen und Bestimmungen

Normen

Normen/Bestimmungen	IEC 62196-3-1
---------------------	---------------

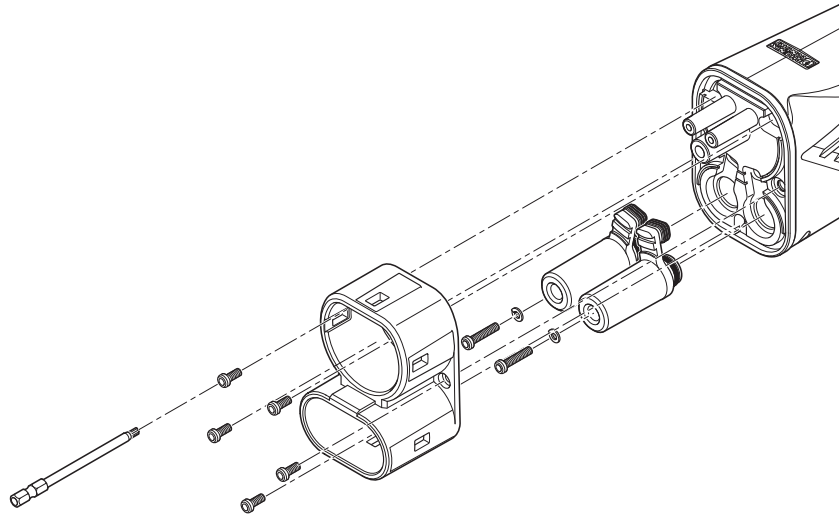
EV-T2CCS-MF-M4X10-BIT - Reparatur-Kit

1085798

<https://www.phoenixcontact.com/de/produkte/1085798>

Zeichnungen

Schemazeichnung



Montagezeichnung

EV-T2CCS-MF-M4X10-BIT - Reparatur-Kit



1085798

<https://www.phoenixcontact.com/de/produkte/1085798>

Klassifikationen

ECLASS

ECLASS-13.0	27144792
ECLASS-15.0	27144792

ETIM

ETIM 10.0	EC002884
-----------	----------

UNSPSC

UNSPSC 21.0	39121500
-------------	----------

EV-T2CCS-MF-M4X10-BIT - Reparatur-Kit



1085798

<https://www.phoenixcontact.com/de/produkte/1085798>

Environmental product compliance

EU RoHS

Erfüllt die Anforderungen nach RoHS-Richtlinie

Nicht zutreffend, kein elektrisches und elektronisches Equipment

EU REACH SVHC

Hinweis auf REACH-Kandidatenstoff (CAS-Nr.)

Kein Stoff mit einem Massenanteil von mehr als 0,1 %

Phoenix Contact 2026 © - Alle Rechte vorbehalten

<https://www.phoenixcontact.com>

PHOENIX CONTACT Deutschland GmbH

Flachmarktstraße 8

D-32825 Blomberg

+49 52 35/3-1 20 00

info@phoenixcontact.de