

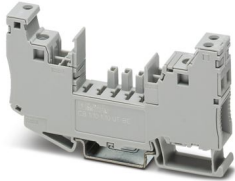
CB 1/10-1/10 UT-BE - Basiselement

2801305

<https://www.phoenixcontact.com/de/produkte/2801305>

Bitte beachten Sie, dass die in diesem PDF-Dokument angezeigten Daten aus unserem Online-Katalog generiert wurden. Bitte finden Sie die vollständigen Daten in der Benutzer-Dokumentation. Es gelten unsere Allgemeinen Nutzungsbedingungen für Downloads.

Basiselement mit Schraubanschlusstechnik für Geräteschutzschalter CB ...



Ihre Vorteile

- Schnelle Installation mit reduziertem Verdrahtungsaufwand dank Brückbarkeit
- Jederzeit erweiterbar durch modularem Aufbau
- Zuverlässige Installation dank Schraubanschlusstechnik
- Eindeutige Zuordnung von Schutzsteckern durch Kodierbarkeit

Kaufmännische Daten

Artikelnummer	2801305
Verpackungseinheit	10 Stück
Mindestbestellmenge	10 Stück
Verkaufsschlüssel	CE
Produktschlüssel	CLA193
GTIN	4046356769198
Gewicht pro Stück (inklusive Verpackung)	44,47 g
Gewicht pro Stück (exklusive Verpackung)	39,42 g
Zolltarifnummer	85366990
Ursprungsland	ID

Technische Daten

Artikeleigenschaften

Produkttyp	Basiselement
Produktfamilie	CB BE
Bauform	Basiselement, Tragschienenmontage

Elektrische Eigenschaften

Nennspannung U_N	277 V
--------------------	-------

Allgemein

Bemessungsspannung	277 V (AC)
	80 V (DC)
Bemessungsisolationsspannung U_i	277 V AC
Bemessungsstrom I_N	16 A
Bemessungsstoßspannung	2,5 kV
Steckzyklen	100

Anzeige / Fernmeldung

Benennung Anschluss	Fernmeldekreis
Schaltfunktion	Wechsler

Anschlussdaten

Anschlussart	Schraubanschluss
--------------	------------------

Anschluss 1

Anschlussart	Schraubanschluss
Anzugsdrehmoment	1,2 Nm
Abisolierlänge	10 mm
Leiterquerschnitt flexibel min.	0,5 mm ²
Leiterquerschnitt flexibel max.	16 mm ²
Leiterquerschnitt starr min	0,5 mm ²
Leiterquerschnitt starr max	16 mm ²

Anschluss 2

Anschlussart	Schraubanschluss
Anzugsdrehmoment	1,2 Nm
Abisolierlänge	10 mm
Leiterquerschnitt flexibel min.	0,5 mm ²
Leiterquerschnitt flexibel max.	16 mm ²
Leiterquerschnitt starr min	0,5 mm ²
Leiterquerschnitt starr max	16 mm ²

Fernmeldekreis

Anschlussart	Schraubanschluss
Anzugsdrehmoment	0,5 Nm

CB 1/10-1/10 UT-BE - Basiselement

2801305

<https://www.phoenixcontact.com/de/produkte/2801305>

Abisolierlänge	9 mm
Leiterquerschnitt flexibel	0,14 mm ² ... 4 mm ²
Leiterquerschnitt starr	0,14 mm ² ... 4 mm ²
Leiterquerschnitt AWG	26 ... 16
Leiterquerschnitt flexibel mit Aderendhülse mit Kunststoffhülse	0,14 mm ² ... 2,5 mm ²

Maße

Maßzeichnung	
Breite	12,3 mm
Höhe	90,8 mm
Tiefe	70 mm

Materialangaben

Farbe	grau (RAL 7042)
	schwarz (RAL 9005)
Brennbarkeitsklasse nach UL 94	V0

Mechanische Eigenschaften

Mechanische Daten

Offene Seitenwand	Nein
-------------------	------

Umwelt- und Lebensdauerbedingungen

Umgebungsbedingungen

Schutzart	IP30 (Betätigungsbereich)
Umgebungstemperatur (Betrieb)	-30 °C ... 60 °C

Normen und Bestimmungen

Normen/Bestimmungen	UL 1059
---------------------	---------

Montage

Montageart	Tragschiene: 35 mm
------------	--------------------

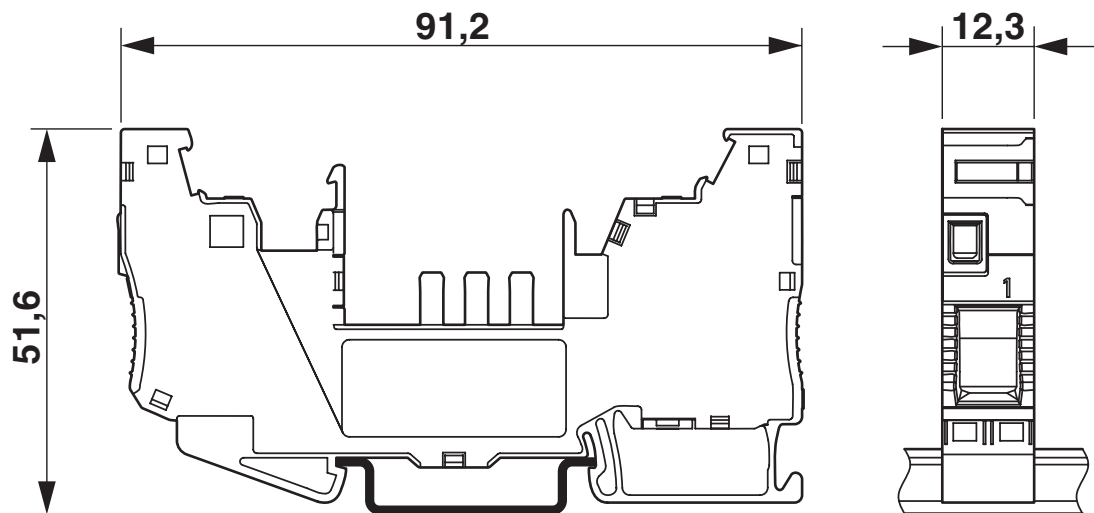
CB 1/10-1/10 UT-BE - Basiselement

2801305

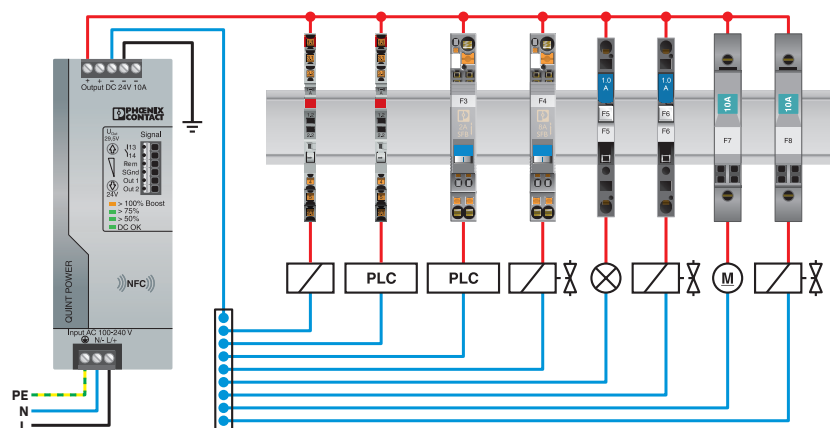
<https://www.phoenixcontact.com/de/produkte/2801305>

Zeichnungen

Maßzeichnung



Applikationszeichnung



2801305

<https://www.phoenixcontact.com/de/produkte/2801305>

Zulassungen

🔗 Zum Herunterladen von Zertifikaten, besuchen Sie die Produktdetailseite: <https://www.phoenixcontact.com/de/produkte/2801305>



cUL Recognized

Zulassungs-ID: FILE E 60425



UL Recognized

Zulassungs-ID: FILE E 60425



DNV GL

Zulassungs-ID: TAE00003C7



cULus Listed

Zulassungs-ID: E123528

2801305

<https://www.phoenixcontact.com/de/produkte/2801305>

Klassifikationen

ECLASS

ECLASS-13.0	27140401
ECLASS-15.0	27140401

ETIM

ETIM 10.0	EC003538
-----------	----------

UNSPSC

UNSPSC 21.0	39121400
-------------	----------

2801305

<https://www.phoenixcontact.com/de/produkte/2801305>

Environmental product compliance

EU RoHS

Erfüllt die Anforderungen nach RoHS-Richtlinie

Ja, Keine Ausnahmeregelungen

China RoHS

Environment friendly use period (EFUP)

EFUP-E

Keine Gefahrstoffe über den Grenzwerten

EU REACH SVHC

Hinweis auf REACH-Kandidatenstoff (CAS-Nr.)

Kein Stoff mit einem Massenanteil von mehr als 0,1 %

Phoenix Contact 2026 © - Alle Rechte vorbehalten
<https://www.phoenixcontact.com>

PHOENIX CONTACT Deutschland GmbH
Flachmarktstraße 8
D-32825 Blomberg
+49 52 35/3-1 20 00
info@phoenixcontact.de