

# HC-B-PE-PT - Adapter

1054672

<https://www.phoenixcontact.com/de/produkte/1054672>

Bitte beachten Sie, dass die in diesem PDF-Dokument angezeigten Daten aus unserem Online-Katalog generiert wurden. Bitte finden Sie die vollständigen Daten in der Benutzer-Dokumentation. Es gelten unsere Allgemeinen Nutzungsbedingungen für Downloads.



Adapter, 0,5 mm<sup>2</sup> ... 4 mm<sup>2</sup>

## Kaufmännische Daten

Artikelnummer	1054672
Verpackungseinheit	2 Stück
Mindestbestellmenge	2 Stück
Verkaufsschlüssel	AE
Produktschlüssel	AF7ABZ
GTIN	4063151096953
Gewicht pro Stück (inklusive Verpackung)	8,2 g
Gewicht pro Stück (exklusive Verpackung)	8 g
Zolltarifnummer	85369010
Ursprungsland	CN

# HC-B-PE-PT - Adapter

1054672

<https://www.phoenixcontact.com/de/produkte/1054672>



## Technische Daten

### Artikeleigenschaften

Produkttyp	Adapter
------------	---------

# HC-B-PE-PT - Adapter

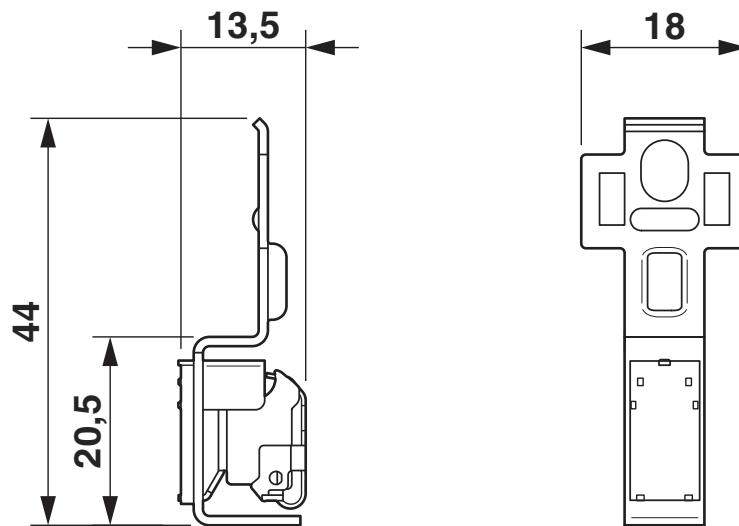
1054672

<https://www.phoenixcontact.com/de/produkte/1054672>



## Zeichnungen

Maßzeichnung



# HC-B-PE-PT - Adapter



1054672

<https://www.phoenixcontact.com/de/produkte/1054672>

## Zulassungen

📄 Zum Herunterladen von Zertifikaten, besuchen Sie die Produktdetailseite: <https://www.phoenixcontact.com/de/produkte/1054672>

 <b>UL Recognized</b> Zulassungs-ID: E468743				
	Nennspannung $U_N$	Nennstrom $I_N$	Querschnitt AWG	Querschnitt $\text{mm}^2$
keine				
	-	-	---	-

# HC-B-PE-PT - Adapter

1054672

<https://www.phoenixcontact.com/de/produkte/1054672>



## Klassifikationen

### ECLASS

ECLASS-13.0	27440192
ECLASS-15.0	27440192

### ETIM

ETIM 10.0	EC002943
-----------	----------

### UNSPSC

UNSPSC 21.0	39121400
-------------	----------

# HC-B-PE-PT - Adapter



1054672

<https://www.phoenixcontact.com/de/produkte/1054672>

## Environmental product compliance

### EU RoHS

Erfüllt die Anforderungen nach RoHS-Richtlinie	Ja, Keine Ausnahmeregelungen
--	------------------------------

### China RoHS

Environment friendly use period (EFUP)	EFUP-E
	Keine Gefahrstoffe über den Grenzwerten

### EU REACH SVHC

Hinweis auf REACH-Kandidatenstoff (CAS-Nr.)	Kein Stoff mit einem Massenanteil von mehr als 0,1 %
---	--

### EF3.1 Klimawandel

CO2e kg	0,259 kg CO2e
---------	---------------

Phoenix Contact 2026 © - Alle Rechte vorbehalten  
<https://www.phoenixcontact.com>

PHOENIX CONTACT Deutschland GmbH  
Flachmarktstraße 8  
D-32825 Blomberg  
+49 52 35/3-1 20 00  
[info@phoenixcontact.de](mailto:info@phoenixcontact.de)