

ME PLC 40 CTRJ45 GY7035 - Frontanschlussmodul

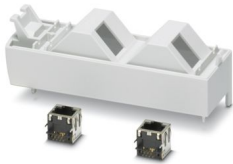


2201495

<https://www.phoenixcontact.com/de/produkte/2201495>

Bitte beachten Sie, dass die in diesem PDF-Dokument angezeigten Daten aus unserem Online-Katalog generiert wurden. Bitte finden Sie die vollständigen Daten in der Benutzer-Dokumentation. Es gelten unsere Allgemeinen Nutzungsbedingungen für Downloads.

Anschluss technikträger für RJ45-Anschluss, vormontiert mit Deckel und Entriegelungshebel, inkl. Einlegeblende und 2x RJ45-Anschlussstecker



Ihre Vorteile

- Werkzeuglose Montage
- Verfügbar in der Baubreite 40 mm
- Brennbarkeitsklasse V0 nach UL 94
- Varianz in der Anschluss technik
- Montierbar auf die Tragschiene
- Optional mit tragschienenmontierbaren Busverbinder sowie Leistungsverbindersystem

Kaufmännische Daten

Artikelnummer	2201495
Verpackungseinheit	10 Stück
Mindestbestellmenge	10 Stück
Verkaufsschlüssel	AM
Produktschlüssel	ACHEAB
GTIN	4046356838634
Gewicht pro Stück (inklusive Verpackung)	72,43 g
Gewicht pro Stück (exklusive Verpackung)	72,43 g
Zolltarifnummer	85366990
Ursprungsland	DE

Technische Daten

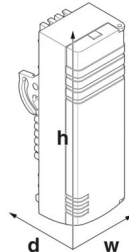
Hinweise

Montagehinweis	Beachten Sie bitte den Anwenderhinweis im Download-Bereich.
----------------	---

Artikeleigenschaften

Produkttyp	Gehäuseoberteil
Gehäuseart	Tragschienegehäuse
Gehäuseserie	ME PLC
Produktfamilie	ME PLC 40
Lüftungöffnung vorhanden	nein

Maße

Maßzeichnung	
Breite	39,7 mm
Höhe	128 mm
Tiefe	43,8 mm

Materialangaben

Farbe (Gehäuse)	lichtgrau (RAL 7035)
Material	PC
Brennbarkeitsklasse nach UL 94	V0
CTI nach IEC 60112	225

Umwelt- und Lebensdauerbedingungen

Umgebungsbedingungen

Max. zu erreichender IP-Code	IP20
Umgebungstemperatur (Betrieb)	-40 °C ... 105 °C (in Abhängigkeit der Verlustleistung)
Umgebungstemperatur (Lagerung/Transport)	-40 °C ... 70 °C
Umgebungstemperatur (Montage)	-5 °C ... 100 °C
Relative Luftfeuchte (Lagerung/Transport)	95 %

Montage

Montageart	Verrastung mit Gehäuseunterteil
------------	---------------------------------

Verpackungsangaben

ME PLC 40 CTRJ45 GY7035 - Frontanschlussmodul



2201495

<https://www.phoenixcontact.com/de/produkte/2201495>

Verpackungsart	verpackt im Karton
Art der Umverpackung	Karton

ME PLC 40 CTRJ45 GY7035 - Frontanschlussmodul

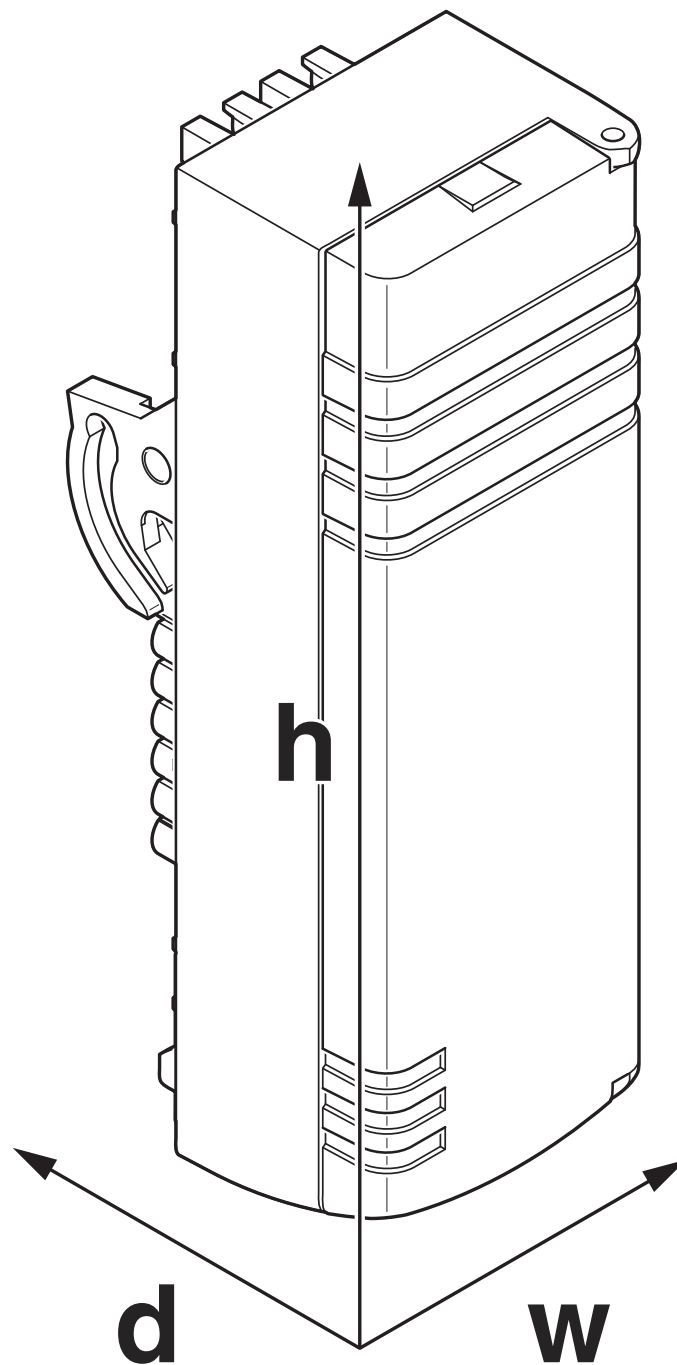
2201495

<https://www.phoenixcontact.com/de/produkte/2201495>



Zeichnungen

Maßzeichnung



2201495

<https://www.phoenixcontact.com/de/produkte/2201495>

Klassifikationen

ECLASS

ECLASS-13.0	27190401
ECLASS-15.0	27190401

ETIM

ETIM 10.0	EC001031
-----------	----------

UNSPSC

UNSPSC 21.0	31261500
-------------	----------

2201495

<https://www.phoenixcontact.com/de/produkte/2201495>

Environmental product compliance

EU RoHS

Erfüllt die Anforderungen nach RoHS-Richtlinie	Ja, Keine Ausnahmeregelungen
--	------------------------------

China RoHS

Environment friendly use period (EFUP)	EFUP-E
	Keine Gefahrstoffe über den Grenzwerten

EU REACH SVHC

Hinweis auf REACH-Kandidatenstoff (CAS-Nr.)	Kein Stoff mit einem Massenanteil von mehr als 0,1 %
---	--

Phoenix Contact 2026 © - Alle Rechte vorbehalten

<https://www.phoenixcontact.com>

PHOENIX CONTACT Deutschland GmbH

Flachmarktstraße 8

D-32825 Blomberg

+49 52 35/3-1 20 00

info@phoenixcontact.de