

DT-TELE-WM-RJ45-PT-I - Überspannungsschutzgerät



1464188

<https://www.phoenixcontact.com/de/produkte/1464188>

Bitte beachten Sie, dass die in diesem PDF-Dokument angezeigten Daten aus unserem Online-Katalog generiert wurden. Bitte finden Sie die vollständigen Daten in der Benutzer-Dokumentation. Es gelten unsere Allgemeinen Nutzungsbedingungen für Downloads.



Überspannungsschutz mit Statusanzeige für analoge und digitale Telekommunikationsschnittstellen (VDSL bis zu 250 MBit/s, G.fast bis zu 1,5 GBit/s) im Aufputz-Gehäuse. Alternativ aufrastbar auf Tragschiene. Integrierter Überlastschutz (Power-cross). Anschluss: RJ45 (RJ12) und Push-in.

Ihre Vorteile

- Einfache Installation in Schränken und an der Wand durch Schraubbefestigung und Aufschnappen auf einer Tragschiene
- Präzise Funktionsüberwachung, durch Statusanzeige am Gerät
- Keine Einschränkung der Datenübertragung auch bei hohen Geschwindigkeiten
- Tests der Deutschen Telekom bestätigen die Kompatibilität mit VDSL, Vectoring VDSL, Super-Vectoring VDSL (SVVDSL) und G.fast
- Sicheres Verhalten bei Überlast (Power-cross) durch integrierten Trenn-Mechanismus sowie elektronischem Strombegrenzer

Kaufmännische Daten

Artikelnummer	1464188
Verpackungseinheit	1 Stück
Mindestbestellmenge	1 Stück
Verkaufsschlüssel	CA
Produktschlüssel	CL3221
GTIN	4063151856779
Gewicht pro Stück (inklusive Verpackung)	113,9 g
Gewicht pro Stück (exklusive Verpackung)	111,8 g
Zolltarifnummer	85363030
Ursprungsland	DE

1464188

<https://www.phoenixcontact.com/de/produkte/1464188>

Technische Daten

Artikeleigenschaften

Produkttyp	Überspannungsschutz für Informationstechnik
Produktfamilie	DATATRAB
IEC-Prüfklasse	B2
	C1
	C2
	C3
	D1
Bauform	Tragschienenmodul einteilig

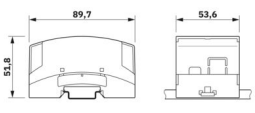
Isolationseigenschaften

Überspannungskategorie	III (≤ 2000 m (amsl))
	II (≤ 4000 m amsl)
Verschmutzungsgrad	2

Anschlussdaten

Anschlussart	Push-in-Anschluss
Leiterquerschnitt flexibel	0,2 mm ² ... 1,5 mm ²
Leiterquerschnitt starr	0,2 mm ² ... 1,5 mm ²
Leiterquerschnitt AWG	24 ... 16

Maße

Maßzeichnung	
Breite	53,6 mm
Höhe	89,7 mm
Tiefe	51,8 mm

Materialangaben

Farbe	grau (RAL 7042)
	schwarz (RAL 9005)
Brennbarkeitsklasse nach UL 94	V-0
Isolierstoff	PC
Material Gehäuse	PC

Mechanische Eigenschaften

Mechanische Daten

Offene Seitenwand	Nein
-------------------	------

Schutzschaltung

Höchste Dauerspannung U_C	60 V DC
Bemessungsstrom	200 mA (30 V DC, 70 °C)
	100 mA (> 30 V DC)
Betriebswirkstrom I_C bei U_C	$\leq 1 \mu\text{A}$
Schutzleiterstrom I_{PE}	$\leq 1 \mu\text{A}$
Nennableitstoßstrom I_n (8/20) μs (Ader-Ader)	5 kA (Terminal)
Nennableitstoßstrom I_n (8/20) μs (Ader-Erde)	10 kA (Terminal)
Impulsableitstoßstrom I_{imp} (10/350) μs (Ader-Erde)	1,5 kA (Terminal)
Gesamtableitstoßstrom I_{Total} (8/20) μs	12 kA (Terminal)
Schutzpegel U_p (Ader-Ader)	$\leq 1,3 \text{ kV}$ (B2 - 4 kV / 100 A)
	$\leq 1,4 \text{ kV}$ (C1 - 2 kV / 1 kA)
	$\leq 1,4 \text{ kV}$ (C2 - 10 kV / 5 kA)
	$\leq 1 \text{ kV}$ (C3 - 15 A)
Schutzpegel U_p (Ader-Erde)	$\leq 0,8 \text{ kV}$ (B2 - 4 kV / 100 A)
	$\leq 950 \text{ V}$ (C1 - 2 kV / 1 kA)
	$\leq 950 \text{ kV}$ (C2 - 10 kV / 5 kA)
	$\leq 0,9 \text{ kV}$ (C3 - 15 A)
	$\leq 1,05 \text{ kV}$ (C3 - 100 A)
Ansprechzeit t_A (Ader-Ader)	$\leq 100 \text{ ns}$
Ansprechzeit t_A (Ader-Erde)	$\leq 100 \text{ ns}$
Einfügungsdämpfung aE, sym.	typ. 1 dB ($\leq 40 \text{ MHz}/150 \Omega$)
Grenzfrequenz f_g (3 dB), sym. im 150 Ω -System	typ. 100 MHz
Kapazität (Ader-Ader)	typ. 10 pF
Widerstand pro Pfad	6 Ω
Meldung Überspannungsschutz defekt	optisch
Stoßstromfestigkeit (Ader-Ader)	B2 - 4 kV / 100 A
	C1 - 2 kV / 1 kA
	C2 - 10 kV / 5 kA, Terminal
	C2 - 3 kV / 1,5 kA, RJ45
	C3 - 100 A
Stoßstromfestigkeit (Ader-Erde)	B2 - 4 kV / 100 A
	C1 - 2 kV / 1 kA
	C2 - 10 kV / 5 kA, Terminal
	C2 - 3 kV / 1,5 kA, RJ45
	C3 - 100 A
	D1 - 1,5 kA, Terminal
	D1 - 500 A, RJ45
Impuls-Rücksetzzeit (Ader-Ader)	$\leq 10 \text{ ms}$ ($U_C = 30 \text{ V}$, $I_L = 200 \text{ mA}$)
	$\leq 50 \text{ ms}$ ($U_C = 60 \text{ V}$, $I_L = 100 \text{ mA}$)
Impuls-Rücksetzzeit (Ader-Erde)	$\leq 10 \text{ ms}$ ($U_C = 30 \text{ V}$, $I_L = 200 \text{ mA}$)
	$\leq 100 \text{ ms}$ ($U_C = 60 \text{ V}$, $I_L = 100 \text{ mA}$)

1464188

<https://www.phoenixcontact.com/de/produkte/1464188>

Umgebungsbedingungen

Schutzart	IP20
Umgebungstemperatur (Betrieb)	-40 °C ... 85 °C
Umgebungstemperatur (Lagerung/Transport)	-40 °C ... 85 °C
Höhenlage	≤ 4000 m (amsl)
Zulässige Luftfeuchtigkeit (Betrieb)	5 % ... 95 %

Normen und Bestimmungen

Normen/Bestimmungen	IEC 61643-21
Hinweis	2000 + Corrigendum 2001 + A1:2008, modifiziert + A2:2012

EN 61643-21

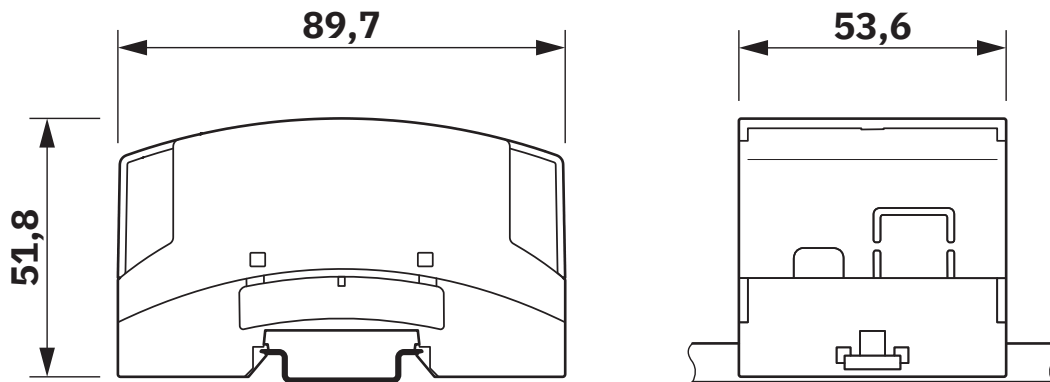
Normen/Bestimmungen	EN 61643-21
Hinweis	2001 + A1:2009 + A2:2013

Montage

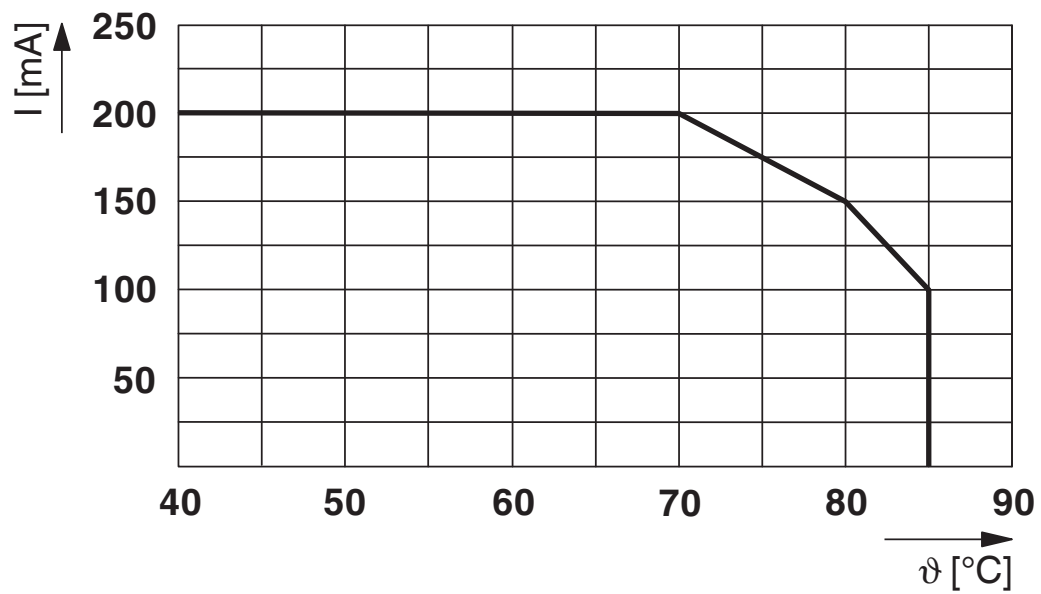
Montageart	Tragschiene: TH 35 - 7,5 mm
------------	-----------------------------

Zeichnungen

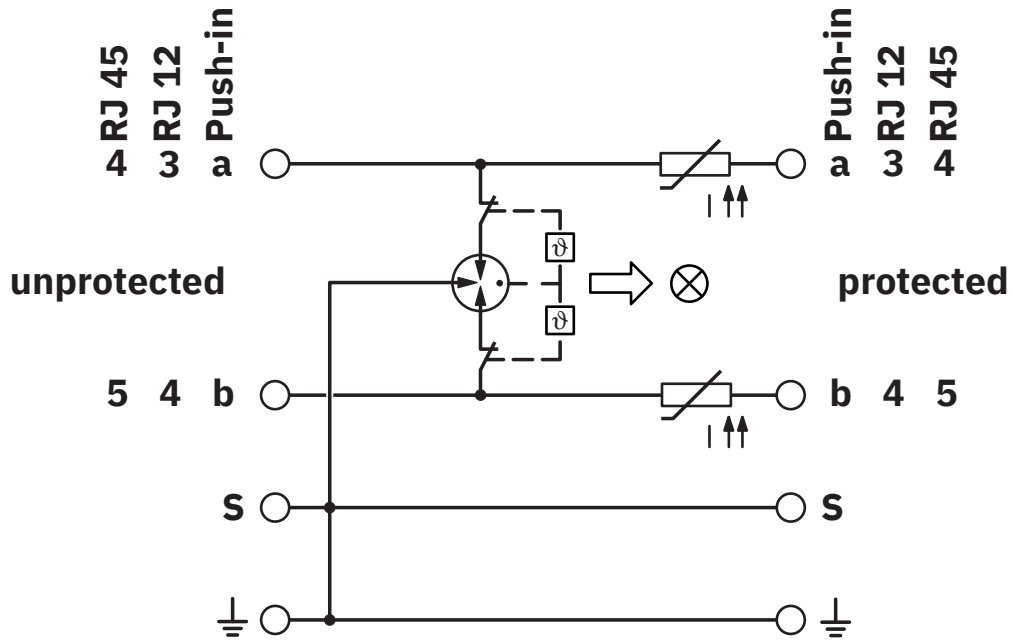
Maßzeichnung



Diagramm



Schaltplan



1464188

<https://www.phoenixcontact.com/de/produkte/1464188>

Klassifikationen

ECLASS

ECLASS-13.0	27171503
ECLASS-15.0	27171503

ETIM

ETIM 10.0	EC001466
-----------	----------

1464188

<https://www.phoenixcontact.com/de/produkte/1464188>

Environmental product compliance

EU RoHS

Erfüllt die Anforderungen nach RoHS-Richtlinie	Ja, Keine Ausnahmeregelungen
--	------------------------------

China RoHS

Environment friendly use period (EFUP)	EFUP-E
	Keine Gefahrstoffe über den Grenzwerten

EU REACH SVHC

Hinweis auf REACH-Kandidatenstoff (CAS-Nr.)	Perfluorobutane sulfonic acid (PFBS) and its salts(CAS-Nr.: Nicht zutreffend)
---	---

EF3.1 Klimawandel

CO2e kg	1,788 kg CO2e
---------	---------------

Phoenix Contact 2026 © - Alle Rechte vorbehalten
<https://www.phoenixcontact.com>

PHOENIX CONTACT Deutschland GmbH
Flachsmarktstraße 8
D-32825 Blomberg
+49 52 35/3-1 20 00
info@phoenixcontact.de