

CK1,6-BR-1,00BU OIC AG - Crimpkontakt



1004381

<https://www.phoenixcontact.com/de/produkte/1004381>

Bitte beachten Sie, dass die in diesem PDF-Dokument angezeigten Daten aus unserem Online-Katalog generiert wurden. Bitte finden Sie die vollständigen Daten in der Benutzer-Dokumentation. Es gelten unsere Allgemeinen Nutzungsbedingungen für Downloads.



Crimpkontakt, Buchse, gerollt, Kontaktdurchmesser: 1,6 mm, Anschlussquerschnitt: 0,34 mm² ... 1 mm², AWG 22...17, Material Kontakt: Cu-Legierung

Kaufmännische Daten

Artikelnummer	1004381
Verpackungseinheit	7.000 Stück
Mindestbestellmenge	7.000 Stück
Verkaufsschlüssel	AE
Produktschlüssel	AF7AIB
GTIN	4055626472577
Gewicht pro Stück (inklusive Verpackung)	22,22 g
Gewicht pro Stück (exklusive Verpackung)	22,22 g
Zolltarifnummer	85366990
Ursprungsland	TR

Technische Daten

Hinweise

Montagehinweis	max. Crimpgeschwindigkeit für 1 mm ² entspricht einer Zykluszeit von 1 Sekunde
Montagehinweis	<p>Hinweis zur Crimpanschlusstechnik:</p> <p>Nur für flexible Adern. Die angegebenen Leiterquerschnitte beziehen sich auf den Nennquerschnitt der eingesetzten Leitung.</p> <p>Der Anschlussraum der Crimpanschlusstechnik ist für feindrähtige Leitungen gemäß VDE 0295 Klasse 5 ausgelegt. Abweichende Leitungsaufbauten (z. B. Klasse 1,2 und 6 oder AWG-Leitungen) sind vor Einsatz zu prüfen.</p>

Artikeleigenschaften

Produkttyp	Crimpkontakt
Kontakttyp	gerollt

Anschlussdaten

Anschluss technik

Kontaktart	Buchse
Anschlussart	Crimpanschluss

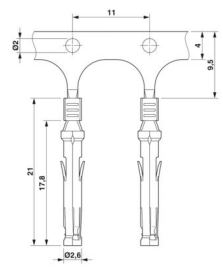
Leiteranschluss

Abisolierlänge	4 mm
Anschlussquerschnitt	0,34 mm ² ... 1 mm ²
Anschlussquerschnitt AWG	22 ... 17

Materialangaben

Material Kontakt	Cu-Legierung (vernickelt)
Material Kontaktoberfläche	Ag

Maße

Maßzeichnung	
Länge [l]	21 mm
Durchmesser (Kontaktdurchmesser)	1,6 mm

Mechanische Eigenschaften

CK1,6-BR-1,00BU OIC AG - Crimpkontakt



1004381

<https://www.phoenixcontact.com/de/produkte/1004381>

Mechanische Daten

Steckzyklen

≥ 50

Umwelt- und Lebensdauerbedingungen

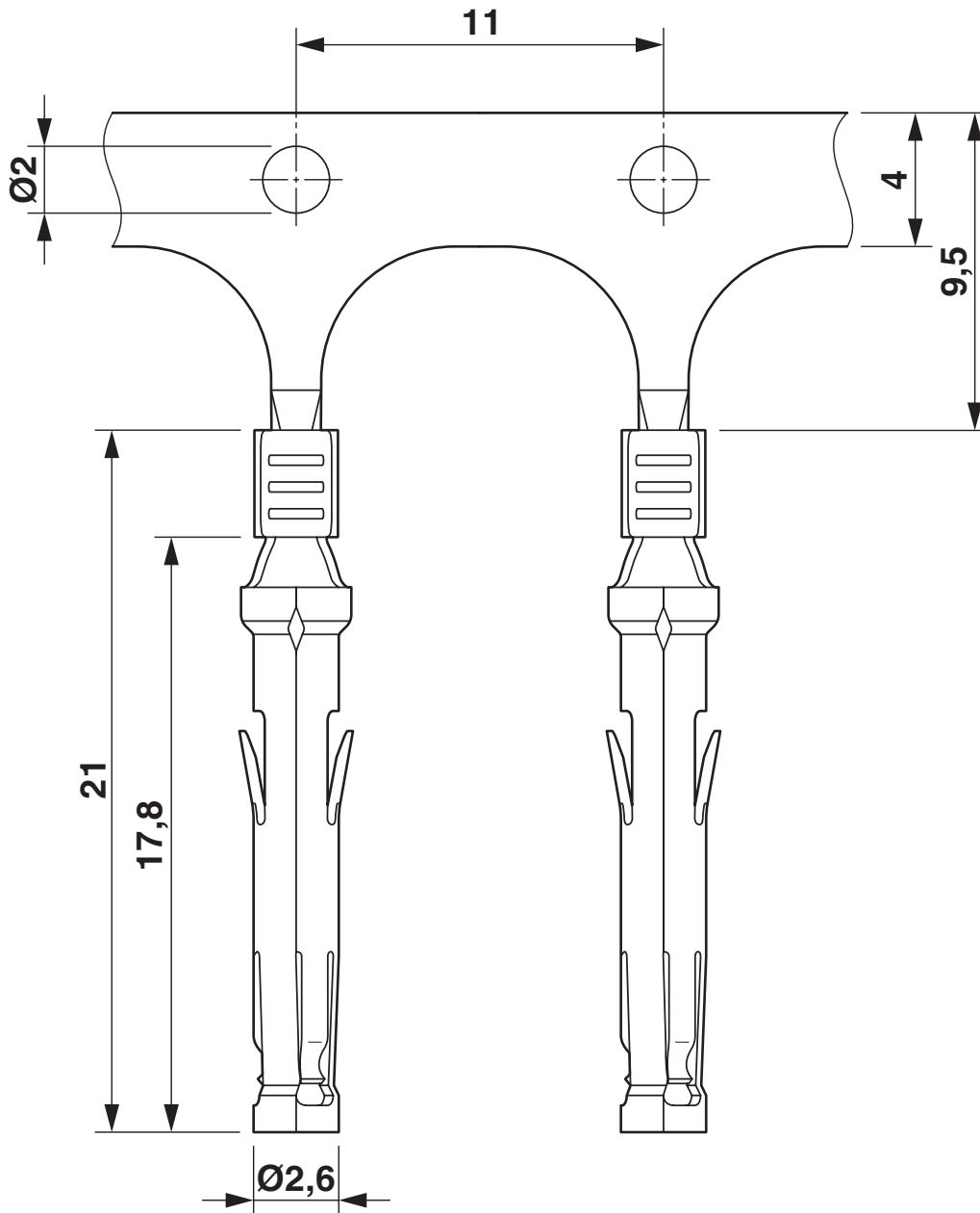
Umgebungsbedingungen

Umgebungstemperatur (Betrieb)

-40 °C ... 125 °C

Zeichnungen

Maßzeichnung



1004381

<https://www.phoenixcontact.com/de/produkte/1004381>

Klassifikationen

ECLASS

ECLASS-13.0	27440204
ECLASS-15.0	27440204

ETIM

ETIM 10.0	EC000796
-----------	----------

UNSPSC

UNSPSC 21.0	39121500
-------------	----------

1004381

<https://www.phoenixcontact.com/de/produkte/1004381>

Environmental product compliance

EU RoHS

Erfüllt die Anforderungen nach RoHS-Richtlinie	Ja, Keine Ausnahmeregelungen
--	------------------------------

China RoHS

Environment friendly use period (EFUP)	EFUP-E
	Keine Gefahrstoffe über den Grenzwerten

EU REACH SVHC

Hinweis auf REACH-Kandidatenstoff (CAS-Nr.)	Kein Stoff mit einem Massenanteil von mehr als 0,1 %
---	--

Phoenix Contact 2026 © - Alle Rechte vorbehalten
<https://www.phoenixcontact.com>

PHOENIX CONTACT Deutschland GmbH
Flachmarktstraße 8
D-32825 Blomberg
+49 52 35/3-1 20 00
info@phoenixcontact.de