

# SPE-T1-M8MSM/100,0-97B/M8FSF - Netzwerkkabel



1824231

<https://www.phoenixcontact.com/de/produkte/1824231>

Bitte beachten Sie, dass die in diesem PDF-Dokument angezeigten Daten aus unserem Online-Katalog generiert wurden. Bitte finden Sie die vollständigen Daten in der Benutzer-Dokumentation. Es gelten unsere Allgemeinen Nutzungsbedingungen für Downloads.



Netzwerkkabel, 2-polig, Stecker gerade M8-SPE / IP67, auf Buchse gerade M8-SPE / IP67, Kabellänge: 100 m

## Produktbeschreibung

Single Pair Ethernet M8-Patchkabel

## Ihre Vorteile

- Zukunftssicher: normierte Steckverbinder nach IEC 631715 (IP67)
- Einfach integriert: Stecker- und Buchsenvarianten für etablierte Induktivsensoren und fliegende Verbindungen
- Effizient: Gerätesteckverbinder für SMD, THR und Wellenlötprozesse ermöglichen die automatisierte Verarbeitung
- Servicearbeiten einfach durchführen: M8Steckverbinder sind steckkompatibel mit IP20Steckverbindern für SPE
- Sicher geschirmt: PatchKabel mit Advanced Shielding Technology

## Kaufmännische Daten

Artikelnummer	1824231
Verpackungseinheit	1 Stück
Mindestbestellmenge	1 Stück
Hinweis	Auftragsgebundene Fertigung (keine Rücknahme)
Verkaufsschlüssel	AI
Produktschlüssel	AF1BJI
GTIN	4067923458673
Gewicht pro Stück (inklusive Verpackung)	22,22 g
Gewicht pro Stück (exklusive Verpackung)	22,22 g
Zolltarifnummer	85444290
Ursprungsland	PL

1824231

<https://www.phoenixcontact.com/de/produkte/1824231>

## Technische Daten

### Artikeleigenschaften

Produkttyp	Datenkabel konfektioniert
Polzahl	2
Anzahl der Kabelabgänge	1
Geschirmt	ja

### Isolationseigenschaften

Überspannungskategorie	I
------------------------	---

### Schnittstellen

Bussystem	Ethernet
-----------	----------

### Signalisierung

Statusanzeige	nein
Statusanzeige vorhanden	nein

### Elektrische Eigenschaften

Nennspannung $U_N$	72 V DC
--------------------	---------

### Materialangaben

Brennbarkeitsklasse nach UL 94	V0
--------------------------------	----

### Steckverbinder

#### Anschluss 1

Bauform	Stecker gerade M8-SPE / IP67
Geschirmt	ja
Steckzyklen	≤ 100
Schutzart	IP67
Umgebungstemperatur (Betrieb)	-25 °C ... 85 °C

#### Anschluss 2

Bauform	Buchse gerade M8-SPE / IP67
Geschirmt	ja
Steckzyklen	≤ 100
Schutzart	IP67
Umgebungstemperatur (Betrieb)	-25 °C ... 85 °C

### Kabel / Leitung

Leitungslänge	100 m
---------------	-------

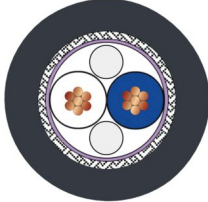
Single Pair Ethernet PVC flexibel schwarz [97B]

# SPE-T1-M8MSM/100,0-97B/M8FSF - Netzwerkkabel



1824231

<https://www.phoenixcontact.com/de/produkte/1824231>

Maßzeichnung	
Geschirmt	ja
UL AWM Style	2095 (80 °C / 300 V)
Leitungstyp	Single Pair Ethernet PVC flexibel schwarz
Kabeltyp (Kurzzeichen)	97B
Signalart/Kategorie	Single Pair Ethernet
Leitungsaufbau	1 x 2 x AWG 22/7, S/FTP
Leitungsaußendurchmesser	5,10 mm ±0,2 mm
Außenmantel, Material	PVC
Außenmantel, Farbe	schwarz
Wandstärke Außenmantel	0,55 mm
Material Leiter	verzinnte Cu-Litze
Leiteraufbau Signalleitung	7x
AWG Signalleitung	22
Leitungsquerschnitt	2x 0,34 mm <sup>2</sup>
Material Aderisolation	geschäumtes PE
Aderdurchmesser inklusive Isolierung	1,65 mm
Einzelader, Farbe	weiß, blau
Paarverseilung	2 Adern zum Paar
Gesamtverseilung	1 Paar mit Füllern längsverseilt
Schirmung	Alu-kaschierte Folie, Geflecht aus verzinnnten Kupferdrähten
Optische Schirmbedeckung	80 %
Nennspannung Leitung	300 V
Leitungs-Widerstand	≤ 59,4 Ω/km
Leitungs-Isolationswiderstand	≥ 5 GΩ*km
Wellenwiderstand	100 Ω ±15 Ω (bei 20 MHz)
Mindestbiegeradius, fest verlegt	4 x D
Flammwidrigkeit	nach FT-2
Umgebungstemperatur (Betrieb)	-20 °C ... 80 °C (Kabel, feste Verlegung)

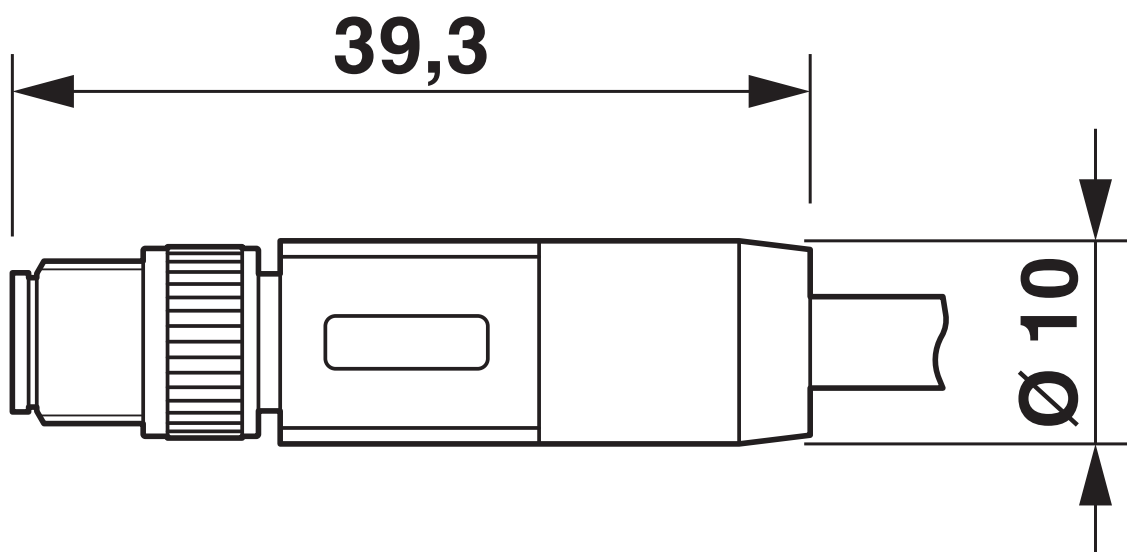
## Normen und Bestimmungen

M8

Normbezeichnung	M8-Steckverbinder
Normen/Bestimmungen	IEC 63171-5
Hinweis	T1-SPE

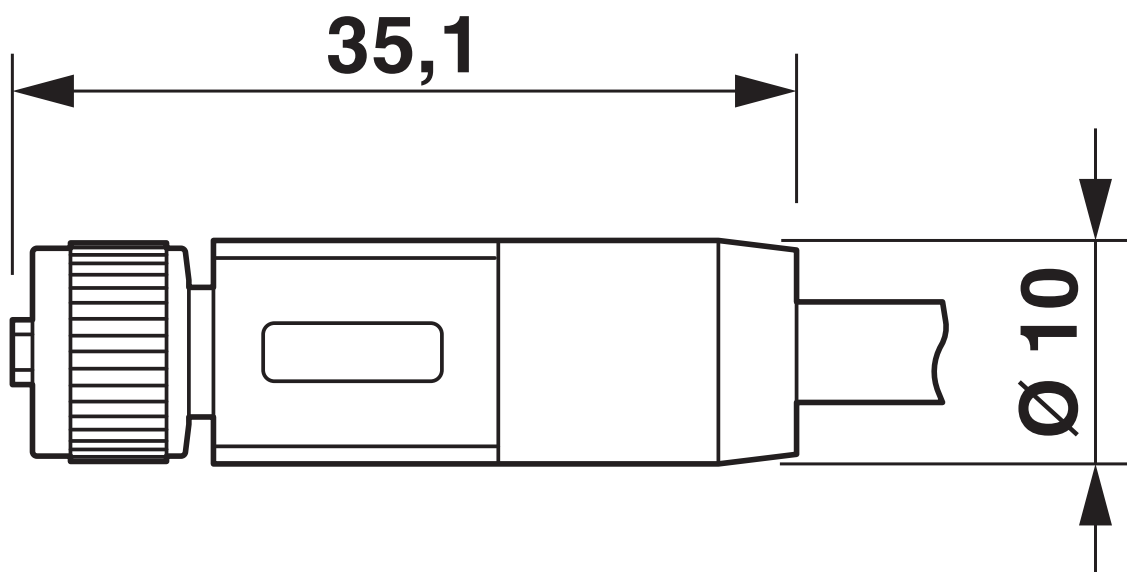
Zeichnungen

Maßzeichnung



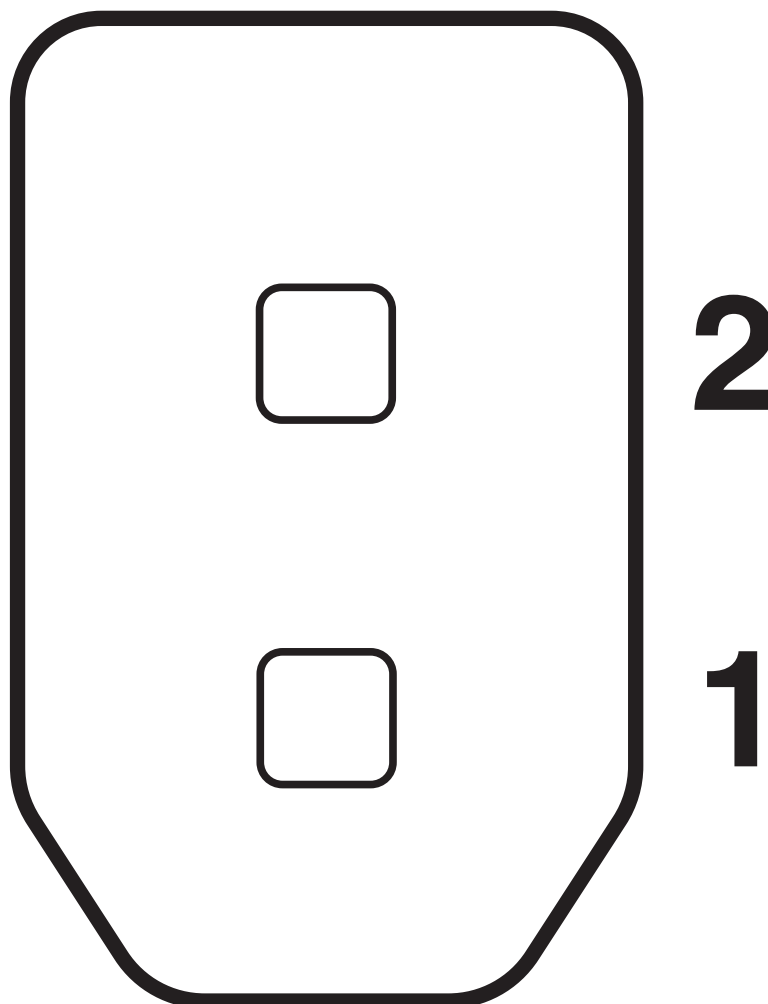
Stecker M8 x 1, gerade

Maßzeichnung



Buchse M8 x 1, gerade

Schemazeichnung



Polbild Single Pair Ethernet, 2-polig

# SPE-T1-M8MSM/100,0-97B/M8FSF - Netzwerkkabel





1824231

<https://www.phoenixcontact.com/de/produkte/1824231>

## Zulassungen

📄 Zum Herunterladen von Zertifikaten, besuchen Sie die Produktdetailseite: <https://www.phoenixcontact.com/de/produkte/1824231>

 <b>cUL Listed</b> Zulassungs-ID: FILE E 335024				
	Nennspannung $U_N$	Nennstrom $I_N$	Querschnitt AWG	Querschnitt $\text{mm}^2$
keine				
	60 V	0,5 A	-	-

 <b>EAC-RoHS</b> Zulassungs-ID: RU D-DE.HB35.B.00387	
--	--

1824231

<https://www.phoenixcontact.com/de/produkte/1824231>

## Klassifikationen

### ECLASS

ECLASS-13.0	27060307
ECLASS-15.0	27060307

### ETIM

ETIM 10.0	EC001855
-----------	----------

### UNSPSC

UNSPSC 21.0	26121600
-------------	----------

1824231

<https://www.phoenixcontact.com/de/produkte/1824231>

## Environmental product compliance

### EU RoHS

Erfüllt die Anforderungen nach RoHS-Richtlinie	Ja, Keine Ausnahmeregelungen
--	------------------------------

### China RoHS

Environment friendly use period (EFUP)	EFUP-E
	Keine Gefahrstoffe über den Grenzwerten

### EU REACH SVHC

Hinweis auf REACH-Kandidatenstoff (CAS-Nr.)	Kein Stoff mit einem Massenanteil von mehr als 0,1 %
---	--

Phoenix Contact 2026 © - Alle Rechte vorbehalten  
<https://www.phoenixcontact.com>

PHOENIX CONTACT Deutschland GmbH  
Flachmarktstraße 8  
D-32825 Blomberg  
+49 52 35/3-1 20 00  
[info@phoenixcontact.de](mailto:info@phoenixcontact.de)