

# EEM-XM375 - Messgerät



1674510

<https://www.phoenixcontact.com/de/produkte/1674510>

Bitte beachten Sie, dass die in diesem PDF-Dokument angezeigten Daten aus unserem Online-Katalog generiert wurden. Bitte finden Sie die vollständigen Daten in der Benutzer-Dokumentation. Es gelten unsere Allgemeinen Nutzungsbedingungen für Downloads.



3-Phasen-Energiezähler mit Stromwandlermessung 1 A/5 A AC, Modbus/TCP-Schnittstelle, Betriebstemperatur bis +70 °C, zertifiziert gemäß MID-Richtlinie

## Produktbeschreibung

Energiezähler für Abrechnungszwecke erlauben Ihnen eine kostenstellengenaue Energiedatenabrechnung. EMpro-AC-Energiezähler mit MID-Zulassung erfassen alle wichtigen elektrischen Parameter wie Ströme, Spannungen, Leistungsfaktoren und Leistungen sowie Energiewerte in allen vier Quadranten.

## Ihre Vorteile

- Direktstrommessung bis 100 A AC über den vollen Temperaturbereich von -40 bis +70 °C
- Einhaltung der Genauigkeitsklasse C gemäß EN 50470-3 und 0,5 gemäß IEC 62053-21
- Einfaches, intuitives Bedienen und Ablesen über hintergrundbeleuchtetes LCD-Display
- Einfache Bus- und Netzwerkanbindung über Modbus/RTU- oder Modbus/TCP-Schnittstelle
- Modbus-Register in Anlehnung an multifunktionale Energiemessgeräte EMpro

## Kaufmännische Daten

Artikelnummer	1674510
Verpackungseinheit	1 Stück
Mindestbestellmenge	1 Stück
Verkaufsschlüssel	CM
Produktschlüssel	CMMC11
GTIN	4067923224452
Gewicht pro Stück (inklusive Verpackung)	315 g
Gewicht pro Stück (exklusive Verpackung)	315 g
Zolltarifnummer	90283019
Ursprungsland	CN

## Technische Daten

### Artikeleigenschaften

Produkttyp	Energiezähler
Produktfamilie	EMpro
Anzahl (Ethernet-Anschlüsse)	1
Eichgültigkeitsdauer	8 Jahre
Zählerart	Zweirichtungszähler/bidirektionaler Zähler (Lieferung und Bezug) inkl. 4-Quadranten-Messung

### Isolationseigenschaften

Schutzklasse	II
--------------	----

### Isolationseigenschaften

Überspannungskategorie	III
Verschmutzungsgrad	2

### Display

Ausführung des Displays	LCD mit Hintergrundbeleuchtung weiß und maximalem Anzeigebereich von 999999.99 kWh/kVArh
-------------------------	--

### Elektrische Eigenschaften

Bemessungsstoßspannung	6 kV
Genauigkeitsklasse	C (EN 50470-3)
	0,5 (IEC 62053-21)
Netzart	1-phasig (2-Leiter)
	3-phasig (3-Leiter)
	3-phasig (4-Leiter)

### Versorgung

Versorgungsspannungsbereich	100 V AC ... 277 V AC (extern)
	110 V DC ... 380 V DC (extern)

### Galvanische Trennung

Messkategorie	CAT III 300 V
---------------	---------------

### Eingangsdaten

#### Messen

Nennspannung	3x 230 V AC (400 V AC)
Eingangsspannungsbereich	100 V AC ... 277 V AC (Phase/Neutraleiter)
	173 V AC ... 480 V AC (Phase/Phase)
	100 V AC ... 9999 V AC (Primär (über externe Spannungswandler))
	100 V AC ... 500 V AC (Sekundär (über externe Spannungswandler))
Eingangsstrombereich	1 A AC (Primär (über externe Stromwandler))

Leistungsaufnahme	10 VA (2 W)
	0,05 VA (Stromeingang pro Phase bei 5A)
	0,1 VA (Spannungseingang pro Phase)
Frequenzbereich	±2 % (50/60 Hz Referenzfrequenz $f_N$ )
Leistungsfaktor (cos phi)	0,5 (induktiv)
	0,8 (kapazitiv)
Anlaufstrom $I_{st}$	0,01 A
Mindeststrom $I_{min}$	0,05 A
Grenzstrom $I_{max}$	6 A
Übergangstrom $I_{tr}$	0,25 A
Referenzstrom $I_{ref}$	5 A
Sekundärer Bemessungsstrom $I_{sn}$	1 A AC (über externe Wandler)
	5 A AC (über externe Wandler)
Überstrombelastbarkeit	120 A (für 0,5 s)
Wirkenergie (EN 50470-3)	Klasse C
Wirkenergie (IEC 62053-21)	Klasse 0,5
Blindenergie (IEC 62053-23)	Klasse 2
Abtastrate	14400 Hz

## Ausgangsdaten

### Impulsausgang

Impuls-LED	3200 imp/kWh (Metrologische LED)
------------	----------------------------------

## Anschlussdaten

### Messanschluss

Benennung	Messanschluss
-----------	---------------

### Leiteranschluss

Anschlussart	Schraubanschluss
starr	0,5 mm <sup>2</sup> ... 2,5 mm <sup>2</sup>
flexibel	0,5 mm <sup>2</sup> ... 2,5 mm <sup>2</sup>
AWG	22 ... 12 (starr/flexibel)
Abisolierlänge	15 mm
Anzugsdrehmoment	2,5 Nm

## Schnittstellen

### Kommunikation:

Kommunikationsprotokoll	Modbus/TCP
Kommunikationsstandard	Ethernet
Anschlussart	RJ45
Übertragungsrate Bereich	100 MBit/s
Datenaktualisierungsrate	100 ms (Wirkleistung)
	1 s (Energiewerte)

## Maße

### Artikelabmessungen

Breite	72 mm
Höhe	94 mm
Tiefe	65 mm
Tiefe (NS 35/7,5)	59 mm (aufgerastet auf Tragschiene NS 35/7,5 nach EN 60715)
Teilungseinheit	4 TE

## Materialangaben

Farbe (Gehäuseoberteil)	lichtgrau (RAL 7035)
Farbe (Gehäuseunterteil)	grau (RAL 7042)
Brennbarkeitsklasse nach UL 94	V0

## Umwelt- und Lebensdauerbedingungen

### Umgebungsbedingungen

Schutzart (Frontseite)	IP51 (Frontseite)
Schutzart (Anschlüsse)	IP20 (Anschlüsse)
Umgebungstemperatur (Betrieb)	-40 °C ... 70 °C
	-40 °F ... 158 °F (MID)
	0 °C ... 55 °C (Display)
Umgebungstemperatur (Lagerung/Transport)	-40 °C ... 70 °C
Höhenlage	≤ 2000 m
Zulässige Luftfeuchtigkeit (Betrieb)	0 % ... 90 % (nicht kondensierend)
Schock (Lagerung/Transport)	30g <sub>n</sub> (300 m/s <sup>2</sup> ), 18 ms (IEC 60068-2-27)
Vibration (Lagerung/Transport)	10 Hz ... 150 Hz, 1g (EN 60068-2-6)
Mechanische Umgebung	M1
EMV Umgebung	E2

## Zulassungen

### CE

Zertifikat	CE-konform
------------	------------

### MID

Zertifikat	MID-konform
------------	-------------

## EMV-Daten

Störfestigkeit	EN 62052-11
Stoßspannungsfestigkeit	4 kV

## Normen und Bestimmungen

Normen/Bestimmungen	EN 50470-1
	EN 50470-3

# EEM-XM375 - Messgerät

1674510

<https://www.phoenixcontact.com/de/produkte/1674510>

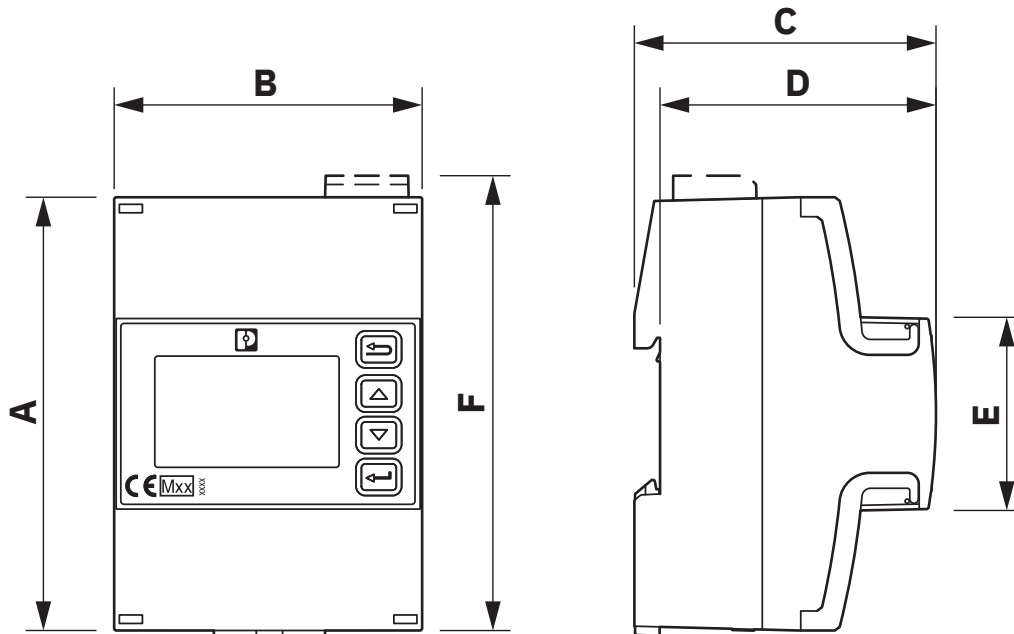


## Montage

Montageart	Tragschienenmontage
Einbaulage	Tragschiene waagerecht

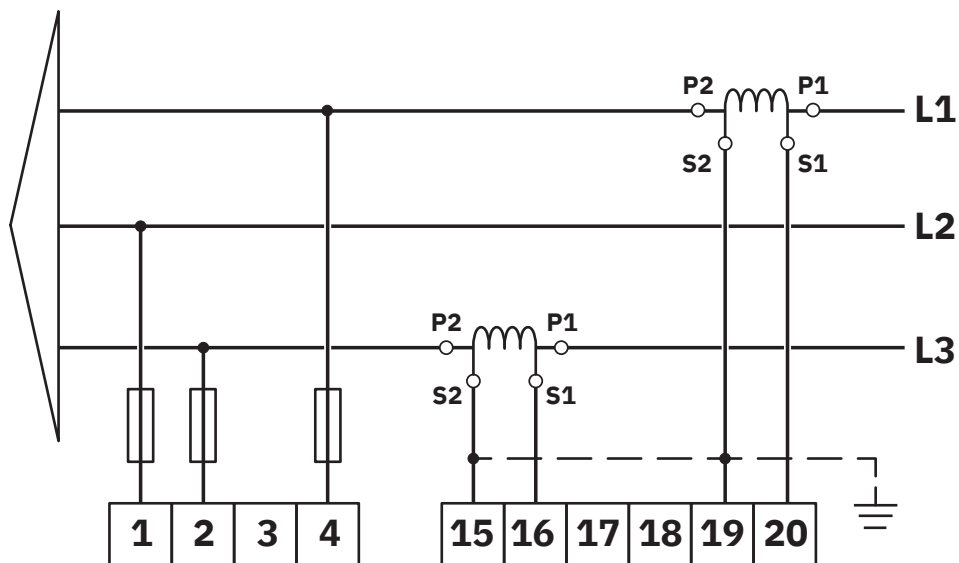
## Zeichnungen

Maßzeichnung



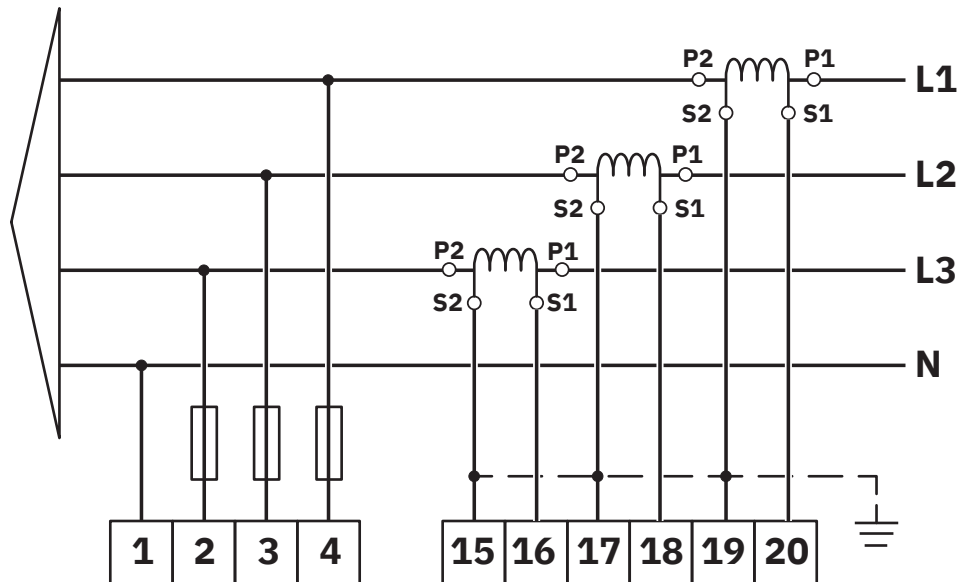
A = 94 mm; B = 72 mm; C = 65 mm; D = 59 mm; E = 45 mm

Anschlusszeichnung



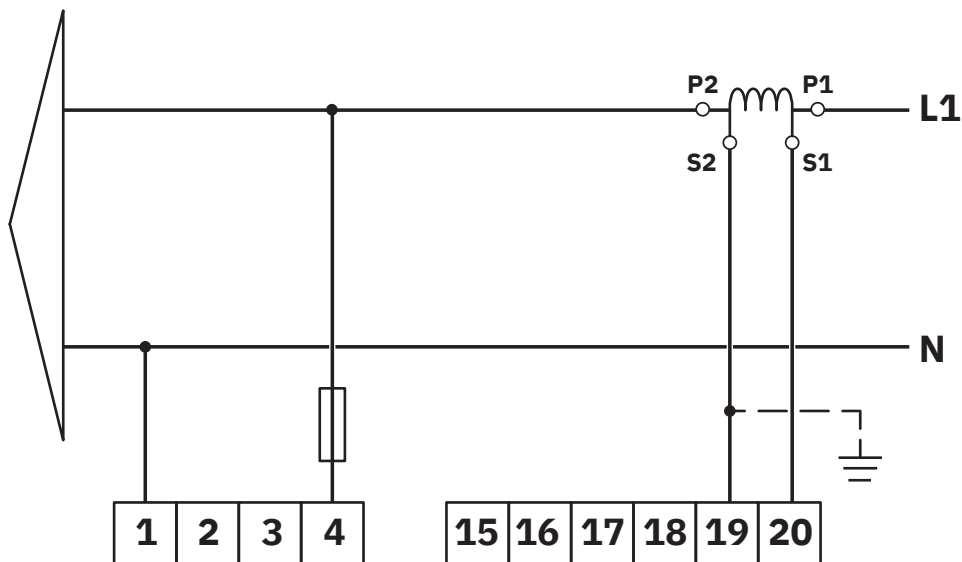
3P3W

Anschlusszeichnung



3P4W

Anschlusszeichnung



1P2W

# EEM-XM375 - Messgerät

1674510

<https://www.phoenixcontact.com/de/produkte/1674510>



## Zulassungen

📄 Zum Herunterladen von Zertifikaten, besuchen Sie die Produktdetailseite: <https://www.phoenixcontact.com/de/produkte/1674510>



**cULus Listed**

Zulassungs-ID: E552445-20260213

# EEM-XM375 - Messgerät

1674510

<https://www.phoenixcontact.com/de/produkte/1674510>



## Klassifikationen

### ECLASS

ECLASS-13.0	27142330
ECLASS-15.0	27142330

### ETIM

ETIM 10.0	EC002301
-----------	----------

# EEM-XM375 - Messgerät



1674510

<https://www.phoenixcontact.com/de/produkte/1674510>

## Environmental product compliance

### EU RoHS

Erfüllt die Anforderungen nach RoHS-Richtlinie	Ja, Keine Ausnahmeregelungen
--	------------------------------

### China RoHS

Environment friendly use period (EFUP)	EFUP-E
	Keine Gefahrstoffe über den Grenzwerten

### EU REACH SVHC

Hinweis auf REACH-Kandidatenstoff (CAS-Nr.)	Kein Stoff mit einem Massenanteil von mehr als 0,1 %
---	--

Phoenix Contact 2026 © - Alle Rechte vorbehalten  
<https://www.phoenixcontact.com>

PHOENIX CONTACT Deutschland GmbH  
Flachmarktstraße 8  
D-32825 Blomberg  
+49 52 35/3-1 20 00  
[info@phoenixcontact.de](mailto:info@phoenixcontact.de)