

SACC-M12MSB-5PL SH IB - Conector para datos



1424674

<https://www.phoenixcontact.com/es/productos/1424674>

Tenga en cuenta que los datos mostrados en este documento PDF se generaron a partir de nuestro catálogo online. Por favor, encontrará todos los datos en la documentación del usuario. Prevalecen nuestras condiciones generales de uso para descargas.



Conector para datos, INTERBUS (500 kBit/s), 5-polos, apantallado, Conector macho recto M12, codificación: B, Conexión por resorte push lock, material de moleteado: Fundición inyectada de cinc, niquelada, diámetro exterior del cable 4 mm ... 8 mm

Sus ventajas

- Conexión Push-Lock con ahorro de tiempo: conexión y desconexión sin herramientas de los conductores mediante apertura de la palanca de contacto
- Conexión intuitiva: asignación sencilla de los diferentes hilos trenzados con rotulación numérica y de color de la palanca de contacto
- Push-in Technology integrada: conductores rígidos y pretratados mediante inserción directa y sencilla
- Conexión resistente a los choques y a las vibraciones: la tecnología de conexión por resorte garantiza un contacto fijo y seguro
- Apantallamiento seguro: conexión de pantalla de 360° fiable, incluso en caso de tensión mecánica extrema

Datos comerciales

Código de artículo	1424674
Unidad de embalaje	1 Unidades
Cantidad mínima de pedido	1 Unidades
Clave de venta	AF2CFB
Clave de producto	AF2CFB
GTIN	4055626376011
Peso por unidad (incluido el embalaje)	37,3 g
Peso por unidad (sin incluir el embalaje)	37,3 g
Número de tarifa arancelaria	85366990
País de origen	DE

Datos técnicos

Notas

Indicaciones de montaje	IMPORTANTE: Al tender cables, respete los radios de curvatura admisibles, ya que las fuerzas de curvatura excesivas pueden menoscabar el índice de protección. Alivie las cargas mecánicas antes del conector, p. ej., mediante bridas.
-------------------------	--

Montaje

Indicaciones de montaje	Los hilos se pueden conectar tanto con como sin punteras
-------------------------	--

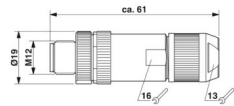
Propiedades del artículo

Tipo de producto	Conector circular (lado del cable)
Aplicación	Datos
Tipo de sensor	INTERBUS
Número de polos	5
Número de salidas de cable	1
Apantallado	sí
Codificación	B
Salida de cables	recta

Propiedades de aislamiento

Categoría de sobretensión	II
Grado de polución	3

Dimensiones

Esquema de dimensiones	
Longitud	60 mm

Dimensiones exteriores

Diámetro exterior	4 mm ... 8 mm
-------------------	---------------

Carcasa

Diámetro de la caja	19 mm
---------------------	-------

Datos del material

Material	TPE-U (Jaula de fijación, peso: 1,1 g)
	PA 6 (Palanca de accionamiento)
Clase de inflamabilidad según UL 94	V0
Material junta	NBR
Material cuerpo de agarre	Fundición inyectada de cinc, niquelado

1424674

<https://www.phoenixcontact.com/es/productos/1424674>

Material contacto	CuSn
Material superficie del contacto	Ni/Au
Material soporte de contactos	PA 6.6
Material conexión por tornillo	Fundición inyectada de cinc, niquelada
Normas / especificaciones	PA 6.6
	PA 6

Datos de conexión

Conexión de conductores

Tipo de conexión	Conexión por resorte push lock
Sección de conexión	0,14 mm ² ... 0,75 mm ² (sin puntera)
	0,14 mm ² ... 0,5 mm ² (con puntera)
Sección de conexión AWG	26 ... 18 (sin puntera)
	26 ... 20 (con puntera)
Longitud a desaislar del conductor individual	7 mm
Par de apriete	0,4 Nm (Moleteado M12)
	0,8 Nm (Inserto de machos con casquillo de acoplamiento)
	3 Nm (Tuerca de apriete con casquillo de acoplamiento)

Asignación de conexiones

Contacto Color (denominación de señal) Contacto (opcional)	1 = YE
	2 = GN
	3 = GY
	4 = PK
	5 = BN

Propiedades eléctricas

Tensión transitoria de dimensionamiento	1,5 kV
Resistencia de contacto	≤ 5 mΩ
Resistencia de aislamiento	≥ 100 MΩ
Tensión nominal U _N	48 V AC
	60 V DC
Corriente nominal I _N	4 A (2 A al utilizar conductores de 0,14 mm ²)
Velocidad de transmisión	500 kBit/s

Propiedades mecánicas

Datos mecánicos

Ciclos de enchufe	≥ 100
-------------------	-------

Conectores

Conexión 1

Construcción cabecera	Conector macho
Salida de cables cabecera	recto

SACC-M12MSB-5PL SH IB - Conector para datos



1424674

<https://www.phoenixcontact.com/es/productos/1424674>

Tipo de rosca cabecera	M12
Codificación	B

Cable/línea

Tipo de señal/categoría	INTERBUS, 500 kBit/s
Longitud pelado de conductores individuales	7 mm

Condiciones medioambientales y de vida útil

Condiciones ambientales

Índice de protección	IP65
	IP67
Temperatura ambiente (servicio) (Conector macho/conector hembra)	-40 °C ... 85 °C (macho / hembra)

Normas y especificaciones

Comprobación

Normas/disposiciones	PA 6.6: Protección antiincendios en vehículos sobre carriles - Conjuntos de requisitos R22, R23, R24, R25 y R26 según DIN EN 45545-2 (Nivel de peligro HL1 - HL3)
	PA 6: Protección antiincendios en vehículos sobre carriles - Conjuntos de requisitos R22, R23 y R24 según DIN EN 45545-2 (Nivel de peligro HL1 - HL3)

M12

Denominación de norma	Conector M12
Normas/disposiciones	IEC 61076-2-101
Denominación de norma	Choques, vibraciones
Normas/disposiciones	EN 50155:2001

SACC-M12MSB-5PL SH IB - Conector para datos

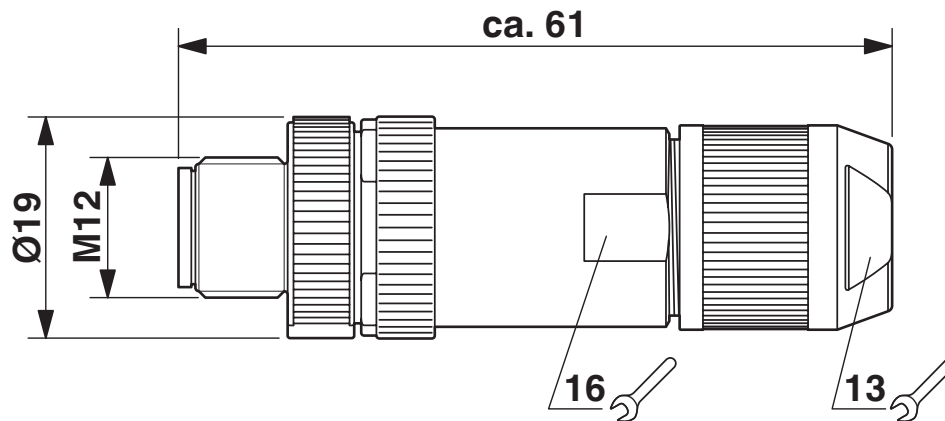


1424674

<https://www.phoenixcontact.com/es/productos/1424674>

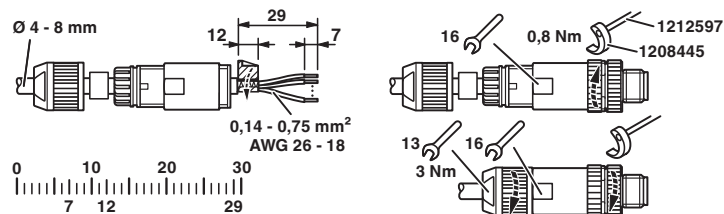
Dibujos

Esquema de dimensiones



Conector macho SPEEDCON M12, recto, apantallado

Dibujo funcional



Deslice la tuerca de apriete y la carcasa aérea en el cable, pele el cable, acorte la pantalla, pele los conductores, conecte los conductores, con la carcasa aérea recta tuerza los conductores entre sí, pegue una lámina de pantalla alrededor de la pantalla acortada, si diámetro exterior del cable es <6 mm pegue una lámina de pantalla adicional alrededor del paquete de conductores, atornille la carcasa aérea con el inserto del conector, apriete la tuerca de apriete.

Plano esquemático





Esquema de polos del conector macho M12, 5 polos, codificado B, vista de la cara de machos


1424674

<https://www.phoenixcontact.com/es/productos/1424674>

Homologaciones

 To download certificates, visit the product detail page: <https://www.phoenixcontact.com/es/productos/1424674>

 UL listado ID de homologación: E221474				
	Tensión nominal U_N	Corriente nominal I_N	Sección AWG	Sección mm^2
keine				
	60 V	4 A	26 - 18	26 - 18

 cUL Listed ID de homologación: E221474				
	Tensión nominal U_N	Corriente nominal I_N	Sección AWG	Sección mm^2
keine				
	60 V	4 A	26 - 18	-

SACC-M12MSB-5PL SH IB - Conector para datos



1424674

<https://www.phoenixcontact.com/es/productos/1424674>

Clasificaciones

ECLASS

ECLASS-13.0	27440116
ECLASS-15.0	27440116

ETIM

ETIM 10.0	EC002635
-----------	----------

UNSPSC

UNSPSC 21.0	39121400
-------------	----------

SACC-M12MSB-5PL SH IB - Conector para datos



1424674

<https://www.phoenixcontact.com/es/productos/1424674>

Environmental product compliance

EU RoHS

Cumple los requisitos de la Directiva RoHS	Sí, Ninguna excepción
--	-----------------------

China RoHS

Environment friendly use period (EFUP)	EFUP-E
	Ninguna sustancia peligrosa por encima de los valores límite

EU REACH SVHC

Indicación acerca de la sustancia candidata según REACH (n.º CAS)	Ninguna sustancia con una fracción de masa superior a 0,1 %
---	---

Phoenix Contact 2026 © - Todos los derechos reservados
<https://www.phoenixcontact.com>

PHOENIX CONTACT, S.A.U.
Parque Tecnológico de Asturias p. 16-17
E-33428 LLANERA (Asturias)
+34 985 791 636
info@phoenixcontact.es