

# NBC-M12FSD/2,0-93B/M12FSD - Netzwirkkabel



1631431

<https://www.phoenixcontact.com/de/produkte/1631431>

Bitte beachten Sie, dass die in diesem PDF-Dokument angezeigten Daten aus unserem Online-Katalog generiert wurden. Bitte finden Sie die vollständigen Daten in der Benutzer-Dokumentation. Es gelten unsere Allgemeinen Nutzungsbedingungen für Downloads.



Netzwirkkabel, PROFINET CAT5 (100 MBit/s), EtherCAT® CAT5 (100 MBit/s), 4-polig, PVC/PVC, grün RAL 6018, Buchse gerade M12, Kodierung: D / IP67, auf Buchse gerade M12, Kodierung: D / IP67

## Kaufmännische Daten

|  |   |
|--|---|
| Artikelnummer                            | 1631431                                       |
| Verpackungseinheit                       | 1 Stück                                       |
| Mindestbestellmenge                      | 100 Stück                                     |
| Hinweis                                  | Auftragsgebundene Fertigung (keine Rücknahme) |
| Verkaufsschlüssel                        | AI  |
| Produktschlüssel                         | AF1CJN  |
| GTIN                                     | 4067923150935                                 |
| Gewicht pro Stück (inklusive Verpackung) | 158,6 g                                       |
| Gewicht pro Stück (exklusive Verpackung) | 22,22 g                                       |
| Zolltarifnummer                          | 85444290                                      |
| Ursprungsland                            | PL  |

## Technische Daten

### Artikeleigenschaften

|                         |                           |
|-------------------------|---------------------------|
| Produkttyp              | Datenkabel konfektioniert |
| Anwendung               | Standard                  |
| Sensorart               | PROFINET                  |
| Polzahl                 | 4                         |
| Anzahl der Kabelabgänge | 1                         |
| Kodierung               | D                         |

### Isolationseigenschaften

|                        |    |
|------------------------|----|
| Überspannungskategorie | II |
| Verschmutzungsgrad     | 3  |

### Schnittstellen

|                     |  |
|---------------------|--|
| Bussystem           | PROFINET                               |
| Signalart/Kategorie | PROFINET CAT5 (IEC 11801), 100 MBit/s  |
|                     | EtherCAT® CAT5 (IEC 11801), 100 MBit/s |

### Signalisierung

|                         |      |
|-------------------------|------|
| Statusanzeige           | nein |
| Statusanzeige vorhanden | nein |

### Elektrische Eigenschaften

|                                       |                       |
|---------------------------------------|-----------------------|
| Nennspannung $U_N$                    | 48 V AC               |
|                                       | 60 V DC               |
| Nennstrom $I_N$                       | 4 A                   |
| Übertragungsmedium                    | Kupfer                |
| Übertragungsrate                      | 100 MBit/s            |
| Übertragungseigenschaften (Kategorie) | CAT5 (IEC 11801:2002) |

### Materialangaben

|                                |    |
|--------------------------------|----|
| Brennbarkeitsklasse nach UL 94 | V0 |
|--------------------------------|----|

### Steckverbinder

#### Anschluss 1

|                   |  |
|-------------------|--|
| Bauform           | Buchse gerade M12 / IP67                                 |
| Polzahl           | 4  |
| Kodierungsart     | D (Daten)  |
| Farbe Griffkörper | schwarz  |
| Material          | CuSn (Kontakt)   |
|                   | Ni/Au (Kontaktoberfläche)                                |
|                   | PA (Kontaktträger)                                       |
|                   | TPU, schwer entflammbar, selbstverlöschend (Griffkörper) |

# NBC-M12FSD/2,0-93B/M12FSD - Netzwerkkabel



1631431

<https://www.phoenixcontact.com/de/produkte/1631431>

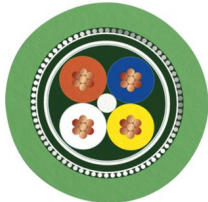
|                               |   |
|-------------------------------|---|
|                               | Zinkdruckguss, vernickelt (Verschraubung) |
|                               | FKM (Dichtung)                            |
| Steckzyklen                   | ≥ 100                                     |
| Isolationswiderstand          | ≥ 100 MΩ                                  |
| Anzugsdrehmoment              | 0,4 Nm                                    |
| Schutzart                     | IP67                                      |
| Umgebungstemperatur (Betrieb) | -25 °C ... 90 °C                          |

## Anschluss 2

|                               |  |
|-------------------------------|--|
| Bauform                       | Buchse gerade M12 / IP67                                 |
| Polzahl                       | 4  |
| Kodierungsart                 | D (Daten)  |
| Farbe Griffkörper             | schwarz  |
| Material                      | CuSn (Kontakt)   |
|                               | Ni/Au (Kontaktfläche)                                    |
|                               | PA (Kontaktträger)                                       |
|                               | TPU, schwer entflammbar, selbstverlöschend (Griffkörper) |
|                               | Zinkdruckguss, vernickelt (Verschraubung)                |
|                               | FKM (Dichtung)   |
| Steckzyklen                   | ≥ 100  |
| Isolationswiderstand          | ≥ 100 MΩ   |
| Anzugsdrehmoment              | 0,4 Nm   |
| Schutzart                     | IP67   |
| Umgebungstemperatur (Betrieb) | -25 °C ... 90 °C   |

## Kabel / Leitung

### PROFINET PVC flexibel CAT5 [93B]

|                                      |  |
|--------------------------------------|--|
| Maßzeichnung                         |  |
| UL AWM Style                         | 21695 (80 °C / 600 V)  |
| Polzahl                              | 4  |
| Geschirmt                            | ja   |
| Leitungstyp                          | PROFINET PVC flexibel CAT5 [93B]   |
| Leiteraufbau                         | 1x4xAWG22/7, SF/TQ   |
| AWG Signalleitung                    | 22   |
| Leitungsquerschnitt                  | 4x 0,34 mm <sup>2</sup>  |
| Aderdurchmesser inklusive Isolierung | 1,5 mm ±0,1 mm   |
| Leitungsaußendurchmesser             | 6,50 mm ±0,2 mm  |

# NBC-M12FSD/2,0-93B/M12FSD - Netzwerkkabel



1631431

<https://www.phoenixcontact.com/de/produkte/1631431>

|                                      |  |
|--------------------------------------|--|
| Außenmantel, Material                | PVC  |
| Außenmantel, Farbe                   | grün RAL 6018  |
| Material Leiter                      | verzinnte Cu-Litze   |
| Material Aderisolation               | PE   |
| Einzelader, Farbe                    | weiß, gelb, blau, orange   |
| Gesamtverseilung                     | Sternvierer  |
| Optische Schirmbedeckung             | 85 %   |
| Isolationswiderstand                 | $\geq 5 \text{ G}\Omega \cdot \text{km}$   |
| Schleifenwiderstand                  | $\leq 120,00 \text{ }\Omega/\text{km}$   |
| Wellenwiderstand                     | $100 \text{ }\Omega \pm 5 \text{ }\Omega$ (bei 100 MHz)  |
| Nennspannung Kabel                   | $\leq 600 \text{ V}$   |
| Prüfspannung Ader/Ader               | 2000 V ((50 Hz/1 min))   |
| Prüfspannung Ader/Schirm             | 2000,00 V ((50 Hz/1 min))  |
| Mindestbiegeradius, fest verlegt     | 4 x D  |
| Mindestbiegeradius, flexibel verlegt | 8 x D  |
| Flammwidrigkeit                      | UL 1581, Abschnitt 1060 und UL 2556, Abschnitt 9.3 (FT1)<br>UL 1685 (CSA FT 4)<br>UL 1581, Abschnitt 1100 und UL 2556, Abschnitt 9.1 (HFT/FT2) |
| Ölbeständigkeit                      | OIL RES I nach UL 2256   |
| Sonstige Beständigkeit               | UV-beständig (nach UL 1581, Abschnitt 1200)  |
| Umgebungstemperatur (Betrieb)        | -40 °C ... 80 °C (Kabel, feste Verlegung)<br>-10 °C ... 70 °C (Kabel, bewegliche Verlegung)  |

## Normen und Bestimmungen

### M12

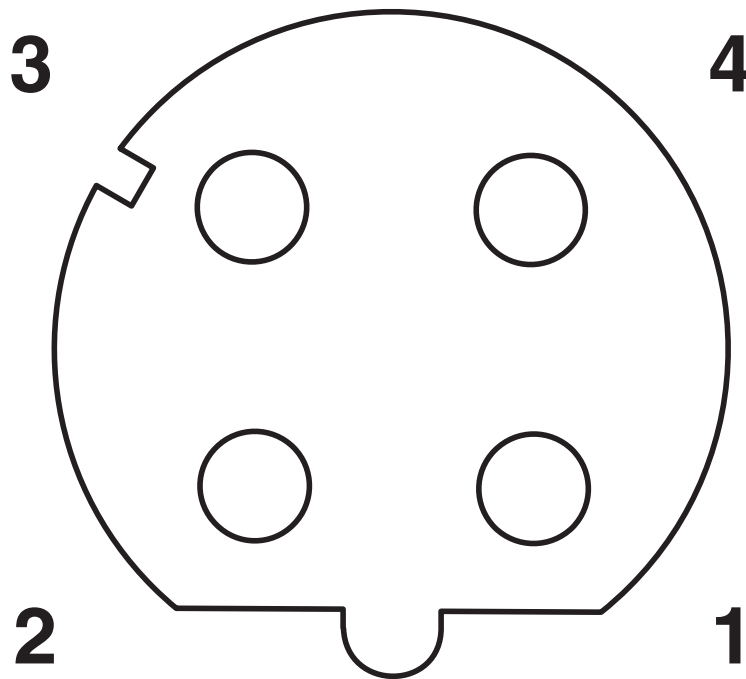
|                     |                    |
|---------------------|--------------------|
| Normbezeichnung     | M12-Steckverbinder |
| Normen/Bestimmungen | IEC 61076-2-101    |

1631431

<https://www.phoenixcontact.com/de/produkte/1631431>

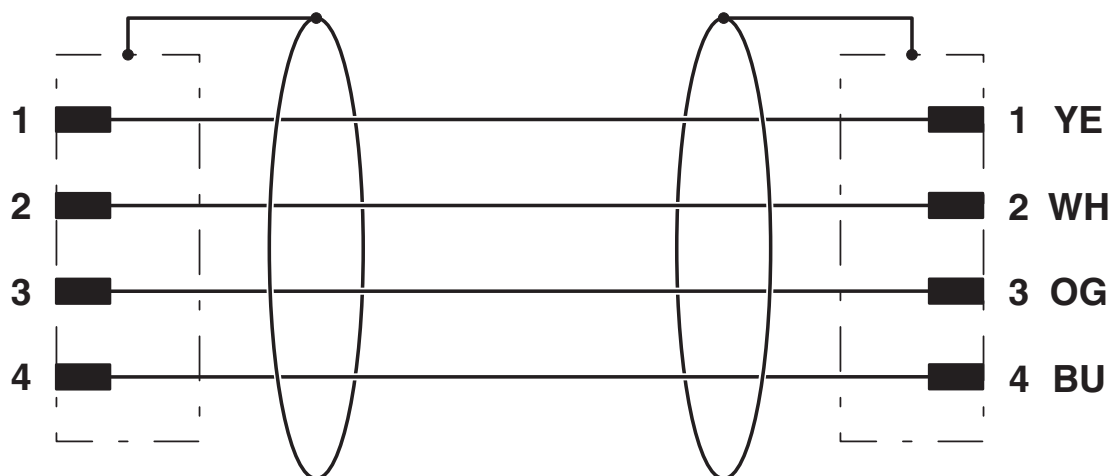
## Zeichnungen

Schemazeichnung



Polbild Buchse M12, 4-polig, D-kodiert, Ansicht Buchsenseite

Schaltplan



Kontaktbelegung der M12-Stecker

# NBC-M12FSD/2,0-93B/M12FSD - Netzwerkkabel




1631431


<https://www.phoenixcontact.com/de/produkte/1631431>


## Zulassungen


☞ Zum Herunterladen von Zertifikaten, besuchen Sie die Produktdetailseite: <https://www.phoenixcontact.com/de/produkte/1631431>

|  <b>UL Listed</b><br>Zulassungs-ID: FILE E 335024 |                    |                 |                 |                           |
|--|--------------------|-----------------|-----------------|---------------------------|
|  | Nennspannung $U_N$ | Nennstrom $I_N$ | Querschnitt AWG | Querschnitt $\text{mm}^2$ |
| keine  |                    |                 |                 |                           |
|  | 30 V               | 4 A             | -               | -                         |

|  <b>cUL Listed</b><br>Zulassungs-ID: FILE E 335024 |                    |                 |                 |                           |
|---|--------------------|-----------------|-----------------|---------------------------|
|   | Nennspannung $U_N$ | Nennstrom $I_N$ | Querschnitt AWG | Querschnitt $\text{mm}^2$ |
| keine   |                    |                 |                 |                           |
|   | 60 V               | 0,5 A           | -               | -                         |

|  <b>EAC-RoHS</b><br>Zulassungs-ID: RU D-DE.HB35.B.00387 |  |  |  |  |
|--|--|--|--|--|
|--|--|--|--|--|

|  <b>cUL Listed</b><br>Zulassungs-ID: FILE E 335024 |                    |                 |                 |                           |
|---|--------------------|-----------------|-----------------|---------------------------|
|   | Nennspannung $U_N$ | Nennstrom $I_N$ | Querschnitt AWG | Querschnitt $\text{mm}^2$ |
| keine   |                    |                 |                 |                           |
|   | 250 V              | 4 A             | -               | -                         |

|  <b>UL Listed</b><br>Zulassungs-ID: FILE E 335024 |                    |                 |                 |                           |
|--|--------------------|-----------------|-----------------|---------------------------|
|  | Nennspannung $U_N$ | Nennstrom $I_N$ | Querschnitt AWG | Querschnitt $\text{mm}^2$ |
| keine  |                    |                 |                 |                           |
|  | 250 V              | 4 A             | -               | -                         |

1631431

<https://www.phoenixcontact.com/de/produkte/1631431>

## Klassifikationen

### ECLASS

|             |          |
|-------------|----------|
| ECLASS-13.0 | 27060307 |
| ECLASS-15.0 | 27060307 |

### ETIM

|           |          |
|-----------|----------|
| ETIM 10.0 | EC001855 |
|-----------|----------|

1631431

<https://www.phoenixcontact.com/de/produkte/1631431>

## Environmental product compliance

### EU RoHS

|  |                              |
|--|------------------------------|
| Erfüllt die Anforderungen nach RoHS-Richtlinie | Ja, Keine Ausnahmeregelungen |
|--|------------------------------|

### China RoHS

|  |   |
|--|---|
| Environment friendly use period (EFUP) | EFUP-E                                  |
|  | Keine Gefahrstoffe über den Grenzwerten |

### EU REACH SVHC

|   |  |
|---|--|
| Hinweis auf REACH-Kandidatenstoff (CAS-Nr.) | Kein Stoff mit einem Massenanteil von mehr als 0,1 % |
|---|--|

Phoenix Contact 2026 © - Alle Rechte vorbehalten  
<https://www.phoenixcontact.com>

PHOENIX CONTACT Deutschland GmbH  
Flachmarktstraße 8  
D-32825 Blomberg  
+49 52 35/3-1 20 00  
[info@phoenixcontact.de](mailto:info@phoenixcontact.de)