

VIP-2/SC/2FLK14/AB-1756 - Passivmodul

2322333

<https://www.phoenixcontact.com/de/produkte/2322333>

Bitte beachten Sie, dass die in diesem PDF-Dokument angezeigten Daten aus unserem Online-Katalog generiert wurden. Bitte finden Sie die vollständigen Daten in der Benutzer-Dokumentation. Es gelten unsere Allgemeinen Nutzungsbedingungen für Downloads.



VARIOFACE COMPACT LINE-Schnittstellenmodul für Allen-Bradley® ControlLogix®-Systeme, mit ControlLogix-spezifischer Beschriftung, Polzahl: 2 x 14, Modulbreite: 80,6 mm

Kaufmännische Daten

Artikelnummer	2322333
Verpackungseinheit	1 Stück
Mindestbestellmenge	1 Stück
Hinweis	Auftragsgebundene Fertigung (keine Rücknahme)
Verkaufsschlüssel	DI
Produktschlüssel	DK211R
GTIN	4046356451734
Gewicht pro Stück (inklusive Verpackung)	159,6 g
Gewicht pro Stück (exklusive Verpackung)	158,6 g
Zolltarifnummer	85366990
Ursprungsland	US

2322333

<https://www.phoenixcontact.com/de/produkte/2322333>

Technische Daten

Artikeleigenschaften

Produkttyp	Übergabemodul
Produktfamilie	VARIOFACE Professional
Polzahl	14
Anzahl der Kanäle	2
	4
	6
	8
	16

Isolationseigenschaften

Überspannungskategorie	II
Verschmutzungsgrad	2

Elektrische Eigenschaften

Betriebsspannung (AC)	≤ 25 V AC
Betriebsspannung (DC)	≤ 60 V DC
Strom (je Zweig)	≤ 1 A
Bemessungsstoßspannung	0,6 kV

Unterstützte Steuerung: ALLEN-BRADLEY ControlLogix

Passende I/O-Karte	1756-IN16
	1756-IA8D
	1756-IA16
	1756-IB16
	1756-IC16
	1756-OB16E
	1756-IR6I
	1756-IT6I
	1756-OF4
	1756-OF6CI
	1756-OF6VI
	1756-OF8
	1756-PLS
	1756-IF6H
	1756-IF6CIS
1756-OF8H	

Unterstützte Steuerung: HONEYWELL Experion PKS C200

Passende I/O-Karte	TC-IDX 081
	TC-IDA 161
	TC-IAH 061
	TC-IXR 061

2322333

<https://www.phoenixcontact.com/de/produkte/2322333>

	TC-IXL 061
	TC-OAH 061
	TC-OAV 061
	TC-OAV 081

Anschlussdaten

Feldebene

Anschlussart	Schraubanschluss
Abisolierlänge	8 mm
Schraubengewinde	M 3
Leiterquerschnitt starr	0,2 mm ² ... 4 mm ²
Leiterquerschnitt flexibel	0,2 mm ² ... 2,5 mm ²
Leiterquerschnitt AWG	24 ... 12
Anzugsdrehmoment	0,5 Nm ... 0,6 Nm

Steuerungsebene

Anschlussart	IDC/FLK-Stiftleiste
Anzahl der Anschlüsse	2
Polzahl	14
Rastermaß	2,54 mm

Signalisierung

Statusanzeige	nein
Statusanzeige vorhanden	nein

Maße

Artikelabmessungen

Breite	80,6 mm
Höhe	65,5 mm
Tiefe	56 mm

Materialangaben

Farbe	grau (RAL 7042)
Isolierstofftyp Gehäuse	Polyamid PA unverstärkt

Umwelt- und Lebensdauerbedingungen

Umgebungsbedingungen

Umgebungstemperatur (Betrieb)	-20 °C ... 50 °C
Umgebungstemperatur (Lagerung/Transport)	-20 °C ... 70 °C

Normen und Bestimmungen

Normen/Bestimmungen	IEC 60664
	DIN EN 50178

2322333

<https://www.phoenixcontact.com/de/produkte/2322333>

Montage

Montageart	Tragschienenmontage
Einbaulage	beliebig

Hinweise

Hinweis zum Betrieb	Für den bestimmungsgemäßen Gebrauch sind die Vorgaben der Installationsrichtlinie (siehe Downloads) einzuhalten. Bei Anwendungen oder Einsatz mit Fremdprodukten, müssen zusätzlich die Vorgaben, Sicherheits- und Warnhinweise des jeweiligen Fremdherstellers erfüllt werden.
---------------------	---

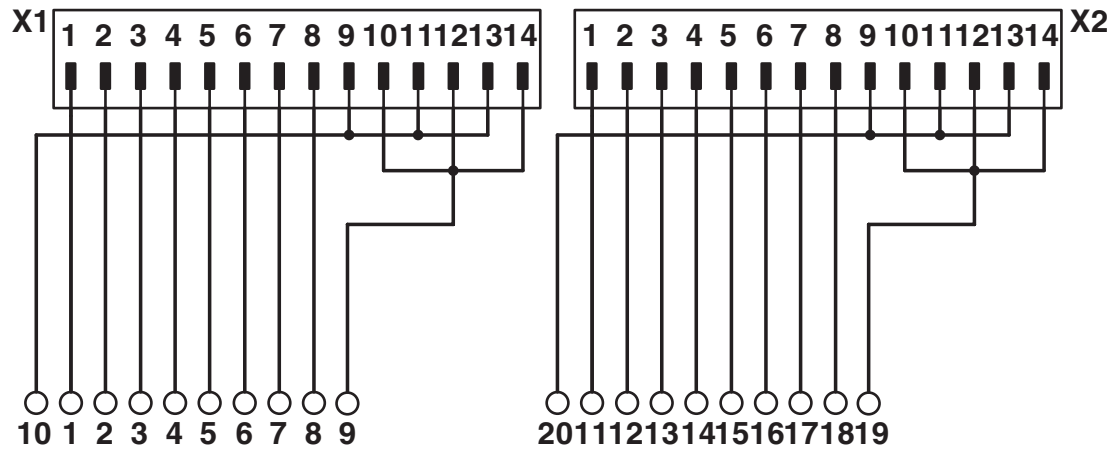
VIP-2/SC/2FLK14/AB-1756 - Passivmodul

2322333

<https://www.phoenixcontact.com/de/produkte/2322333>

Zeichnungen

Schaltplan



Anschlussbild VIP-2/.../2FLK14/AB-1756

VIP-2/SC/2FLK14/AB-1756 - Passivmodul





2322333

<https://www.phoenixcontact.com/de/produkte/2322333>

Zulassungen

☞ Zum Herunterladen von Zertifikaten, besuchen Sie die Produktdetailseite: <https://www.phoenixcontact.com/de/produkte/2322333>

 cUL Recognized Zulassungs-ID: E238705				
	Nennspannung U_N	Nennstrom I_N	Querschnitt AWG	Querschnitt mm^2
keine				
	125 V	1 A	30 - 12	-

 UL Recognized Zulassungs-ID: E238705				
	Nennspannung U_N	Nennstrom I_N	Querschnitt AWG	Querschnitt mm^2
keine				
	125 V	1 A	30 - 12	-

2322333

<https://www.phoenixcontact.com/de/produkte/2322333>

Klassifikationen

ECLASS

ECLASS-13.0	27141152
ECLASS-15.0	27141152

ETIM

ETIM 10.0	EC002780
-----------	----------

UNSPSC

UNSPSC 21.0	39121400
-------------	----------

2322333

<https://www.phoenixcontact.com/de/produkte/2322333>

Environmental product compliance

EU RoHS

Erfüllt die Anforderungen nach RoHS-Richtlinie	Ja, Keine Ausnahmeregelungen
--	------------------------------

China RoHS

Environment friendly use period (EFUP)	EFUP-E
	Keine Gefahrstoffe über den Grenzwerten

EU REACH SVHC

Hinweis auf REACH-Kandidatenstoff (CAS-Nr.)	Kein Stoff mit einem Massenanteil von mehr als 0,1 %
---	--

Phoenix Contact 2026 © - Alle Rechte vorbehalten
<https://www.phoenixcontact.com>

PHOENIX CONTACT Deutschland GmbH
Flachmarktstraße 8
D-32825 Blomberg
+49 52 35/3-1 20 00
info@phoenixcontact.de