

# SCT-D-SUB 9-KG - Gehäuse

2749550

<https://www.phoenixcontact.com/de/produkte/2749550>

Bitte beachten Sie, dass die in diesem PDF-Dokument angezeigten Daten aus unserem Online-Katalog generiert wurden. Bitte finden Sie die vollständigen Daten in der Benutzer-Dokumentation. Es gelten unsere Allgemeinen Nutzungsbedingungen für Downloads.

Kabelgehäuse für D-SUB-9



## Kaufmännische Daten

Artikelnummer	2749550
Verpackungseinheit	1 Stück
Mindestbestellmenge	1 Stück
Verkaufsschlüssel	CA
Produktschlüssel	CL311Z
GTIN	4017918104979
Gewicht pro Stück (inklusive Verpackung)	47,34 g
Gewicht pro Stück (exklusive Verpackung)	45,7 g
Zolltarifnummer	85389099
Ursprungsland	DK

# SCT-D-SUB 9-KG - Gehäuse

2749550

<https://www.phoenixcontact.com/de/produkte/2749550>



## Technische Daten

### Artikeleigenschaften

Produkttyp	Kabelgehäuse
Produktfamilie	DATATRAB

### Materialangaben

Farbe	silberfarben
Material Gehäuse	Zinkdruckguss
Material Gehäuseoberfläche	vernickelt

# SCT-D-SUB 9-KG - Gehäuse

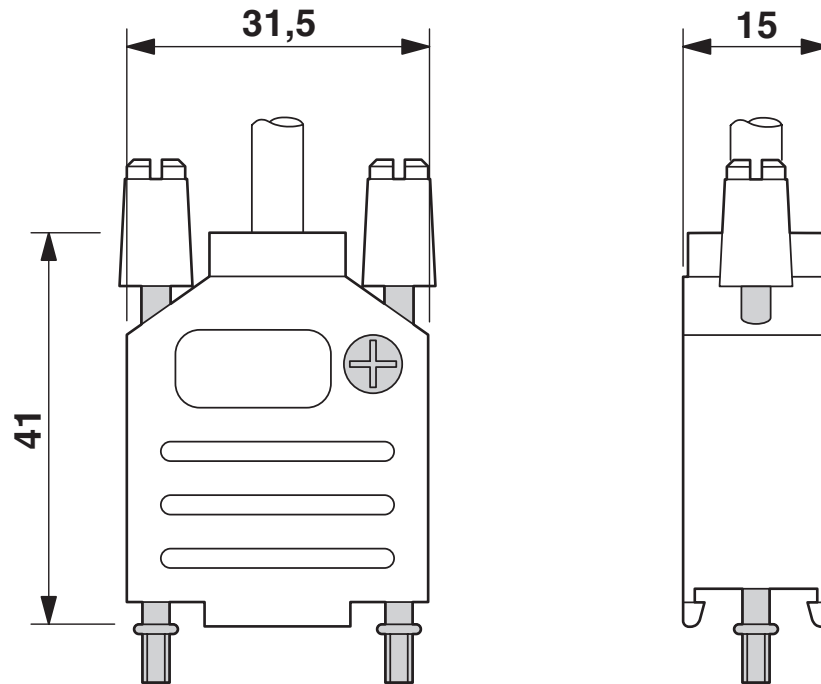
2749550

<https://www.phoenixcontact.com/de/produkte/2749550>



## Zeichnungen

Maßzeichnung



# SCT-D-SUB 9-KG - Gehäuse

2749550

<https://www.phoenixcontact.com/de/produkte/2749550>



## Klassifikationen

### ECLASS

ECLASS-13.0	27171503
ECLASS-15.0	27171503

### ETIM

ETIM 10.0	EC001466
-----------	----------

### UNSPSC

UNSPSC 21.0	39121600
-------------	----------

# SCT-D-SUB 9-KG - Gehäuse



2749550

<https://www.phoenixcontact.com/de/produkte/2749550>

## Environmental product compliance

### EU RoHS

Erfüllt die Anforderungen nach RoHS-Richtlinie	Ja, Keine Ausnahmeregelungen
--	------------------------------

### China RoHS

Environment friendly use period (EFUP)	EFUP-E
	Keine Gefahrstoffe über den Grenzwerten

### EU REACH SVHC

Hinweis auf REACH-Kandidatenstoff (CAS-Nr.)	Kein Stoff mit einem Massenanteil von mehr als 0,1 %
---	--

Phoenix Contact 2026 © - Alle Rechte vorbehalten

<https://www.phoenixcontact.com>

PHOENIX CONTACT Deutschland GmbH

Flachmarktstraße 8

D-32825 Blomberg

+49 52 35/3-1 20 00

[info@phoenixcontact.de](mailto:info@phoenixcontact.de)