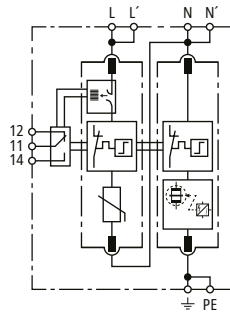
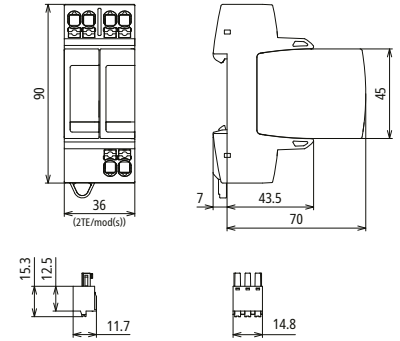


DG MP TT 2P ACI 385 FM (942 122)

- Anschlussfertige Komplettseinheit bestehend aus Basisteil und Fernmeldekontaktanschluss mit Push-in-Anschluss- und gesteckten Schutzmodulen
- Im Schutzmodul integrierte ACI-Schalter-/Funkenstrecken - Kombination
- Hohe Gerätesicherheit durch Ableiterüberwachung „Thermo-Dynamik-Control“ und ACI-Technologie
- Keine Vorsicherung benötigt aufgrund der ACI-Technologie
- Kleiner Anschlussquerschnitt von 6 mm² immer ausreichend



Prinzipialschaltbild DG MP TT 2P ACI 385 FM



Maßbild DG MP TT 2P ACI 385 FM

NEU

Typ	DG MP TT 2P ACI 385 FM
Art.-Nr.	942 122
SPD nach EN 61643-11 / ... IEC 61643-11	Typ 2 / Class II
Energetisch koordinierte Schutzwirkung zum Endgerät (≤ 10 m)	Typ 2 + Typ 3
Nennspannung AC (U _N)	230 V (50 / 60 Hz)
Höchste Dauerspannung AC [L-N] (U _c)	385 V (50 / 60 Hz)
Höchste Dauerspannung AC [N-PE] (U _c)	255 V (50 / 60 Hz)
Nennableitstoßstrom (8/20 µs) (I _L)	20 kA
Max. Ableitstoßstrom (8/20 µs) [L-N] (I _{max})	40 kA
Nennlaststrom bei V-Durchgangsverdrahtung (I _L)	40 A
Schutzpegel [L-N]/[N-PE] (U _p)	≤ 1,5 / ≤ 1,5 kV
Schutzpegel [L-N]/[N-PE] bei 5 kA (U _p)	≤ 1,5 / ≤ 1,5 kV
Ansprechzeit [L-N] (t _A)	≤ 100 ns
Ansprechzeit [N-PE] (t _A)	≤ 100 ns
Zusätzliche externe Sicherung notwendig	nein
Kurzschlussfestigkeit (I _{SCCR})	25 kA _{eff}
Max. netzseitiger Überstromschutz bei V-Durchgangsverdrahtung	40 A gG
Max. netzseitiger Überstromschutz bei Stichverdrahtung (Doppelanschluss 2 x 10 mm ²)	keine
TOV-Spannung [L-N] (U _T) - Charakteristik	335 V / 5 sec. - Festigkeit 440 V / 120 min. - Festigkeit
TOV-Spannung [N-PE] (U _T) - Charakteristik	1200 V / 200 ms. - Festigkeit
Leckstrom	kein Leckstrom
Betriebstemperaturbereich (T _U)	-40 °C ... +80 °C
Funktions- / Defektanzeige	grün / rot
Anzahl der Ports	1
Anschlussquerschnitt (min.)	1,5 mm ² eindrätig 6 mm ² feindrätig
Anschlussquerschnitt (max.)	10 mm ² ein- / feindrätig
Anschlussquerschnitt (min.) mit Aderendhülse	1,5 mm ²
Anschlussquerschnitt (max.) mit Aderendhülse	6 mm ²
Anschlussquerschnitt (max.) mit Aderendhülse ohne Kragen	10 mm ²
Montage auf	35 mm Hutschiene nach EN 60715
Gehäusewerkstoff	Thermoplast, Farbe rot, UL 94 V-0

Typ	DG MP TT 2P ACI 385 FM
Art.-Nr.	942 122
Einbauort	Innenraum
Schutzart	IP 20
Einbaumaße	2 TE, DIN 43880
Zulassungen	KEMA, VDE
FM-Kontakte / Kontaktform	Wechsler
Schaltleistung AC	250 V / 0,5 A
Schaltleistung DC	250 V / 0,1 A; 125 V / 0,2 A; 75 V / 0,5 A
Anschlussquerschnitt für FM-Klemmen	max. 1,5 mm ² ein- / feindrätig

Stammdaten

Nettogewicht	202.911 g/st
Zolltarifnummer (Komb. Nomenklatur EU)	85363030
GTIN (EAN)	4013364495371
VPE	1 ST

Änderungen in Form und Technik, bei Maßen, Gewichten und Werkstoffen behalten wir uns im Sinne des Fortschrittes der Technik vor. Die Abbildungen sind unverbindlich.