

IB IL SGI 2/F-2MBD-PAC - Analogmodul



2878735

<https://www.phoenixcontact.com/de/produkte/2878735>

Bitte beachten Sie, dass die in diesem PDF-Dokument angezeigten Daten aus unserem Online-Katalog generiert wurden. Bitte finden Sie die vollständigen Daten in der Benutzer-Dokumentation. Es gelten unsere Allgemeinen Nutzungsbedingungen für Downloads.



Inline, Dehnungsmessstreifen-Erfassungsklemme, Übertragungsgeschwindigkeit im Lokalbus: 2 MBit/s, 2 schnelle Eingänge, 4-, 6-Leiter-Anschlussstechnik, Schutzart: IP20, inklusive Inline-Steckern und Beschriftungsfeldern

Produktbeschreibung

Inline-Klemmen mit dem Zusatz "2 MBD" in der Artikelbezeichnung arbeiten mit einer Übertragungsgeschwindigkeit von 2 MBit/s. Diese Klemmen sind abgekündigt oder nicht mehr im Sortiment. Falls Sie diese Übertragungsgeschwindigkeit benötigen, wenden Sie sich bitte an Ihre zuständige Phoenix Contact-Vertretung. Falls Sie mit einer Übertragungsgeschwindigkeit von 500 kBit/s arbeiten können, wählen Sie als Ersatz die entsprechende Variante ohne den Zusatz "2MBD" in der Artikelbezeichnung. Beachten Sie, dass innerhalb einer Inline-Station ausschließlich eine einheitliche Übertragungsgeschwindigkeit verwendet werden darf.

Ihre Vorteile

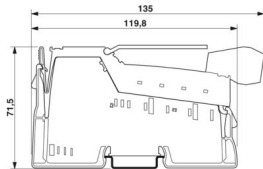
- 2 schnelle Eingänge für DMS
- Anschluss der DMS in 6- und 4-Leiter-Technik
- Versorgungsspannung der Sensoren aus der Klemme, keine externe Versorgung erforderlich
- Kommunikation wahlweise über Prozessdaten oder Parameterkanal (PCP)
- Parametrierung der Kanäle unabhängig voneinander über das Bussystem
- Bussynchrones Prozessdaten-Update
- Diagnose- und Statusanzeigen

Kaufmännische Daten

Artikelnummer	2878735
Verpackungseinheit	1 Stück
Mindestbestellmenge	1 Stück
Verkaufsschlüssel	DN
Produktschlüssel	DRI144
GTIN	4017918996437
Gewicht pro Stück (inklusive Verpackung)	226,4 g
Gewicht pro Stück (exklusive Verpackung)	190 g
Zolltarifnummer	85389091
Ursprungsland	DE

Technische Daten

Maße

Maßzeichnung		
Breite		48,8 mm
Höhe		136 mm
Tiefe		71,5 mm

Hinweise

Hinweis zur Anwendung

Hinweis zur Anwendung	Nur für den industriellen Einsatz
-----------------------	-----------------------------------

Materialangaben

Farbe (Gehäuse)	grün (RAL 6021)
-----------------	-----------------

Schnittstellen

Inline-Lokalbus

Anzahl Schnittstellen	2
Anschlussart	Inline-Datenrangierer
Übertragungsgeschwindigkeit	2 MBit/s
Übertragungsphysik	Kupfer

Systemeigenschaften

Programmierdaten (LocalbusSlave)

Längencode (hex)	03
ID-Code (dez)	223
Längencode (dez)	03
Prozessdatenkanal	48 Bit
Eingabeadressraum	6 Byte
Ausgabeadressraum	6 Byte
Parameterkanal (PCP)	2 Byte
Registerlänge (Bus)	32 Bit

Feldbus-Datentelegramm

Bedarf an Parameterdaten	15 Byte
Bedarf an Konfigurationsdaten	5 Byte

Eingangsdaten

Analog

Beschreibung des Eingangs	Eingangskanäle für Dehnungsmessstreifen
Anzahl der Eingänge	2
Anschlusstechnik	6- oder 4-adrige, paarig-verdrillte geschirmte Leitung
Brückendifferenz U_d	Messbereich festgelegt durch Wahl des Kennwerts und der Brückenspannung
Brückenspannung U_0	3,3 V
	5 V
Messwertdarstellung	15 Bit + Vorzeichen
Kennwerte	$\pm 1 \text{ mV/V}$, $\pm 2 \text{ mV/V}$, $\pm 3 \text{ mV/V}$, $\pm 4 \text{ mV/V}$
	$+1 \text{ mV/V}$, $+2 \text{ mV/V}$, $+3 \text{ mV/V}$, $+4 \text{ mV/V}$

Ausgangsdaten

Analog

Beschreibung des Ausgangs	Spannungsausgang
Anzahl der Ausgänge	2
Impedanz	$> 58,3 \Omega$ (typisch; zulässiger Gesamtwiderstand der DMS)
Ausgangsspannung	5 V
	3,3 V
Ausgangsstrom	typ. 55 mA (bei $U_V = 3,3 \text{ V}$)
	typ. 85 mA (bei $U_V = 5 \text{ V}$)

Artikeleigenschaften

Produkttyp	I/O-Komponente
Produktfamilie	Inline
Bauform	modular
Lieferumfang	inklusive Inline-Steckern und Beschriftungsfeldern
Betriebsart	Prozessdatenbetrieb mit 3 Worten, PCP mit 1 Wort
Besondere Eigenschaften	2 schnelle Eingänge
	4-, 6-Leiter-Anschlusstechnik
Diagnose-Meldungen	Ausfall der Spannungsversorgung an U_{ANA} Fehlermeldung in den Prozessdaten
	Ausfall oder Unterschreiten der Logikspannung U_L Peripheriefehlermeldung an den Buskoppler
	Peripheriefehler Fehlermeldung in den Prozessdaten

Elektrische Eigenschaften

Maximale Verlustleistung bei Nennbedingung	1,25 W
Potenziale: Versorgung der Logik (U_L)	
Versorgungsspannung	7,5 V DC (über Potenzialrangierer)
Stromaufnahme	max. 110 mA
	typ. 100 mA

Potenziale: Versorgung der Analogmodule (U_{ANA})

Versorgungsspannung	24 V DC (über Potenzialrangierer)
Versorgungsspannungsbereich	19,2 V DC ... 30 V DC (inklusive aller Toleranzen, inklusive Welligkeit)
Stromaufnahme	typ. 32 mA (mit maximaler Last 58,3 Ω bei $U_V = 5$ V)
	typ. 8 mA (ohne DMS)

Potenzialtrennung/Isolation der Spannungsbereiche

Prüfspannung: Logik / analoge Peripherie (Digitalisolator)	500 V AC, 50 Hz, 1 min
Prüfspannung: Funktionserde / analoge Peripherie (Trennstrecke)	500 V AC, 50 Hz, 1 min
Prüfspannung: Logik / Funktionserde (Trennstrecke)	500 V AC, 50 Hz, 1 min

Anschlussdaten

Anschluss technik

Benennung Anschluss	Inline-Anschlussstecker
---------------------	-------------------------

Inline-Anschlussstecker

Anschlussart	Zugfederanschluss
Leiterquerschnitt starr	0,08 mm ² ... 1,5 mm ²
Leiterquerschnitt flexibel	0,08 mm ² ... 1,5 mm ²
Leiterquerschnitt AWG	28 ... 16
Abisolierlänge	8 mm

Umwelt- und Lebensdauerbedingungen

Umgebungsbedingungen

Umgebungstemperatur (Betrieb)	-25 °C ... 55 °C
Schutzart	IP20
Luftdruck (Betrieb)	70 kPa ... 106 kPa (bis zu 3000 m üNN)
Luftdruck (Lagerung/Transport)	70 kPa ... 106 kPa (bis zu 3000 m üNN)
Umgebungstemperatur (Lagerung/Transport)	-25 °C ... 85 °C
Zulässige Luftfeuchtigkeit (Betrieb)	10 % ... 95 % (keine Betauung)
Zulässige Luftfeuchtigkeit (Lagerung/Transport)	10 % ... 95 % (keine Betauung)

Normen und Bestimmungen

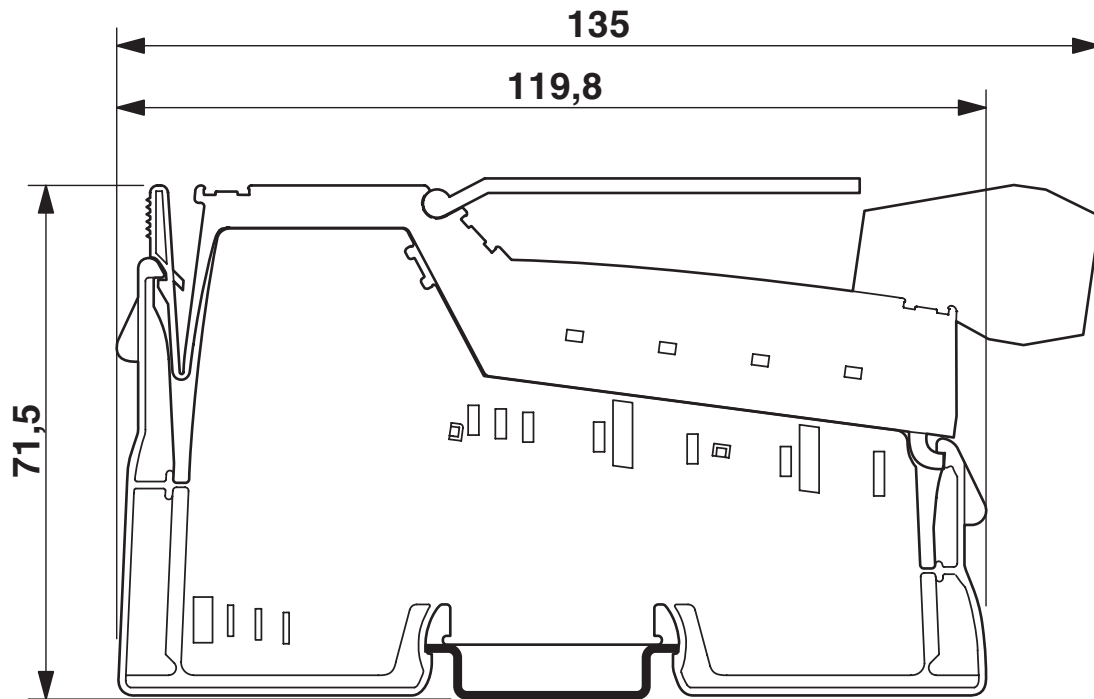
Schutzklasse	III (IEC 61140, EN 61140, VDE 0140-1)
--------------	---------------------------------------

Montage

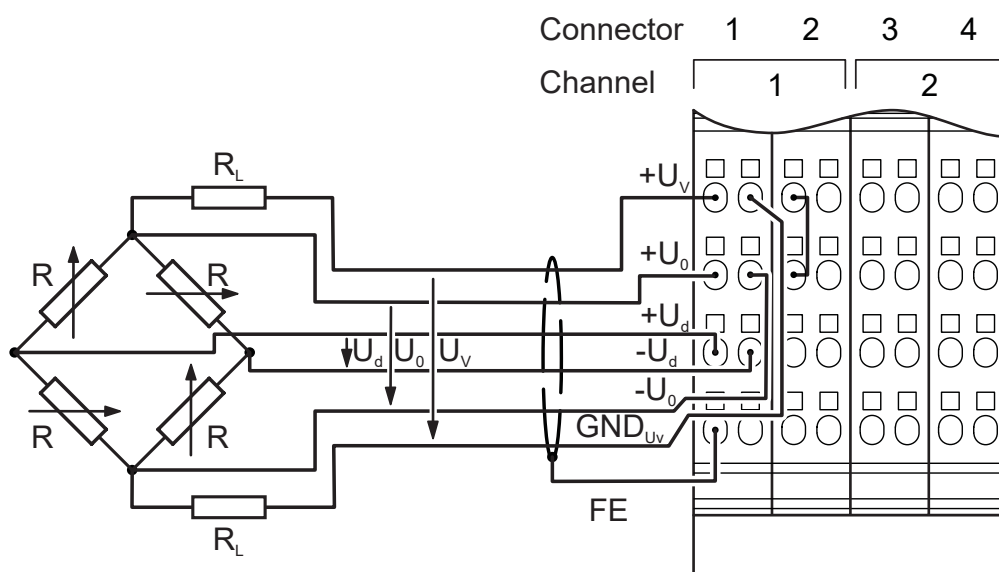
Montageart	Tragschienenmontage
------------	---------------------

Zeichnungen

Maßzeichnung



Anschlusszeichnung



IB IL SGI 2/F-2MBD-PAC - Analogmodul



2878735

<https://www.phoenixcontact.com/de/produkte/2878735>

Zulassungen

📄 Zum Herunterladen von Zertifikaten, besuchen Sie die Produktdetailseite: <https://www.phoenixcontact.com/de/produkte/2878735>



cULus Recognized
Zulassungs-ID: E140324



cULus Listed
Zulassungs-ID: E199827

2878735

<https://www.phoenixcontact.com/de/produkte/2878735>

Klassifikationen

ECLASS

ECLASS-13.0	27242601
ECLASS-15.0	27242601

ETIM

ETIM 10.0	EC001596
-----------	----------

UNSPSC

UNSPSC 21.0	32151600
-------------	----------

Environmental product compliance

EU RoHS

Erfüllt die Anforderungen nach RoHS-Richtlinie	Ja
Ausnahmeregelungen soweit bekannt	7(a), 7(c)-I

China RoHS

Environment friendly use period (EFUP)	EFUP-50
	Eine artikelbezogene China RoHS Deklarationstabelle finden Sie im Downloadbereich zum jeweiligen Artikel unter „Herstellereklärung“. Für alle Artikel mit EFUP-E wird keine China RoHS Deklarationstabelle ausgestellt und benötigt.

EU REACH SVHC

Hinweis auf REACH-Kandidatenstoff (CAS-Nr.)	Lead(CAS-Nr.: 7439-92-1)
SCIP	d61a25cb-640e-46a5-86e1-3d383d564322

EF3.1 Klimawandel

CO2e kg	7,274 kg CO2e
---------	---------------