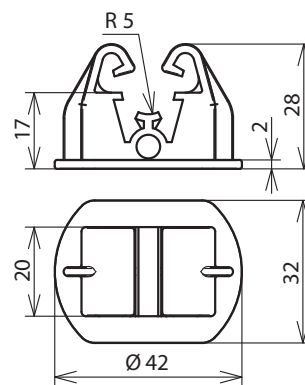
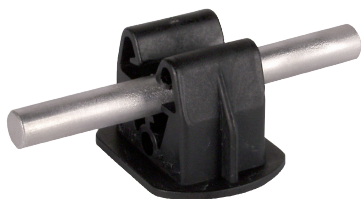


RLA 10 FB KF K SW (253 023)



Maßbild RLA 10 FB KF K SW

Typ	RLA 10 FB KF K SW
Art.-Nr.	253 023
Leitungshalter Aufnahme Rd	10 mm
Werkstoff	Kunststoff
Farbe	schwarz ●

Stammdaten

Nettogewicht	8.000 g/st
Zolltarifnummer (Komb. Nomenklatur EU)	85389099
GTIN (EAN)	4013364022249
VPE	50 ST

Änderungen in Form und Technik, bei Maßen, Gewichten und Werkstoffen behalten wir uns im Sinne des Fortschrittes der Technik vor. Die Abbildungen sind unverbindlich.