

SUBCON-PLUS-PROFIB - D-SUB-Busstecker



2744348

<https://www.phoenixcontact.com/de/produkte/2744348>

Bitte beachten Sie, dass die in diesem PDF-Dokument angezeigten Daten aus unserem Online-Katalog generiert wurden. Bitte finden Sie die vollständigen Daten in der Benutzer-Dokumentation. Es gelten unsere Allgemeinen Nutzungsbedingungen für Downloads.



D-SUB-Stecker, 9-polig, Stift, zwei Kabelzuführungen unter 35°, Bussystem: PROFIBUS DP bis 12 MBit/s, Abschlusswiderstand über Schiebeschalter zuschaltbar, Pinbelegung: 3, 5, 6, 8; Federkraftanschlussklemmen

Ihre Vorteile

- Geeignet für alle gängigen Fast-Connect-PROFIBUS-Kabel und RS-485-Busleitungen
- Änderung der D-SUB-Orientierung durch wendbaren Anschlussblock



Kaufmännische Daten

Artikelnummer	2744348
Verpackungseinheit	1 Stück
Mindestbestellmenge	1 Stück
Verkaufsschlüssel	DK
Produktschlüssel	DNC531
GTIN	4017918172947
Gewicht pro Stück (inklusive Verpackung)	38,7 g
Gewicht pro Stück (exklusive Verpackung)	39,7 g
Zolltarifnummer	85366990
Ursprungsland	DE

Technische Daten

Hinweise

Hinweis zur Anwendung

Hinweis zur Anwendung	Nur für den industriellen Einsatz
-----------------------	-----------------------------------

Nutzungsbeschränkung

CCCex -Hinweis	Der Einsatz in explosionsgefährdeten Bereichen ist in China nicht erlaubt.
----------------	--

Artikeleigenschaften

Produkttyp	Datenstecker
MTTF	6706 Jahre (SN 29500 Standard, Temperatur 25 °C, Arbeitszyklus 21 %)
	1817 Jahre (SN 29500 Standard, Temperatur 40 °C, Arbeitszyklus 34,25 %)
	155 Jahre (SN 29500 Standard, Temperatur 40 °C, Arbeitszyklus 100 %)
Pinbelegung	3, 5, 6, 8

Elektrische Eigenschaften

Maximale Verlustleistung bei Nennbedingung	0,025 W
Nennspannung U_N	5 V
Nennstrom I_N	100 mA
Übertragungsmedium	Kupfer

Anschlussdaten

D-SUB-Steckanschluss

Anschlussart	D-SUB-Stecker
--------------	---------------

Printanschluss

Anschlussart	Zugfederanschluss
Abisolierlänge	9 mm
Leiterquerschnitt starr min	0,12 mm ²
Leiterquerschnitt starr max	0,5 mm ²
Einleiter/Klemmstelle starr AWG min.	26
Einleiter/Klemmstelle starr AWG max.	20

Schnittstellen

Bussystem	PROFIBUS DP
Signal	PROFIBUS

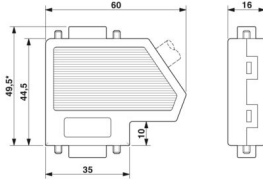
Maße

SUBCON-PLUS-PROFIB - D-SUB-Busstecker



2744348

<https://www.phoenixcontact.com/de/produkte/2744348>

Maßzeichnung	
Breite	16 mm
Höhe	49,5 mm
Länge	60 mm

Materialangaben

Farbe (Gehäuse)	weißaluminium (RAL 9006)
Material (Gehäuse)	ABS (metallisiert)

Kabel / Leitung

Leitungsaußendurchmesser	7,6 mm ... 8,4 mm (Ankommende Busleitung)
--------------------------	---

Mechanische Eigenschaften

Mechanische Daten

Steckzyklen	> 200
Befestigungsschrauben	4-40 UNC
Anzugsdrehmoment	0,4 Nm

Mechanische Prüfungen

Vibrationsfestigkeit nach EN 60068-2-6/IEC 60068-2-6	Betrieb: 5g, 10 ... 150 Hz, 2,5 h, in XYZ-Richtung
Schock nach EN 60068-2-27/IEC 60068-2-27	Betrieb: 15g, 11 ms Dauer, Halbsinus-Schockimpuls

Umwelt- und Lebensdauerbedingungen

Umgebungsbedingungen

Schutzart	IP40
Umgebungstemperatur (Betrieb)	-20 °C ... 75 °C
Umgebungstemperatur (Lagerung/Transport)	-25 °C ... 80 °C
Höhenlage	≤ 5000 m (Einschränkung siehe Herstellererklärung für Höhenbetrieb)
Zulässige Luftfeuchtigkeit (Betrieb)	10 % ... 95 % (keine Betauung)
Zulässige Luftfeuchtigkeit (Lagerung/Transport)	5 % ... 95 % (keine Betauung)

Zulassungen

ATEX

Kennzeichnung	⊕ II 3 G Ex ec IIC T4 Gc
Zertifikat	PxCIF15ATEX2744348X
Hinweis	Beachten Sie die besonderen Installationshinweise in der Dokumentation!

SUBCON-PLUS-PROFIB - D-SUB-Busstecker



2744348

<https://www.phoenixcontact.com/de/produkte/2744348>

UKEX

Kennzeichnung	⊕ II 3 G Ex ec IIC T4 Gc
Zertifikat	PxCIMA22UKEX2744348X

Schadgastest

Kennzeichnung	ISA-S71.04-1985 G3 Harsh Group A
---------------	----------------------------------

Normen und Bestimmungen

Frei von lackbenetzungsstörenden Substanzen	VDMA 24364:2018-05
---	--------------------

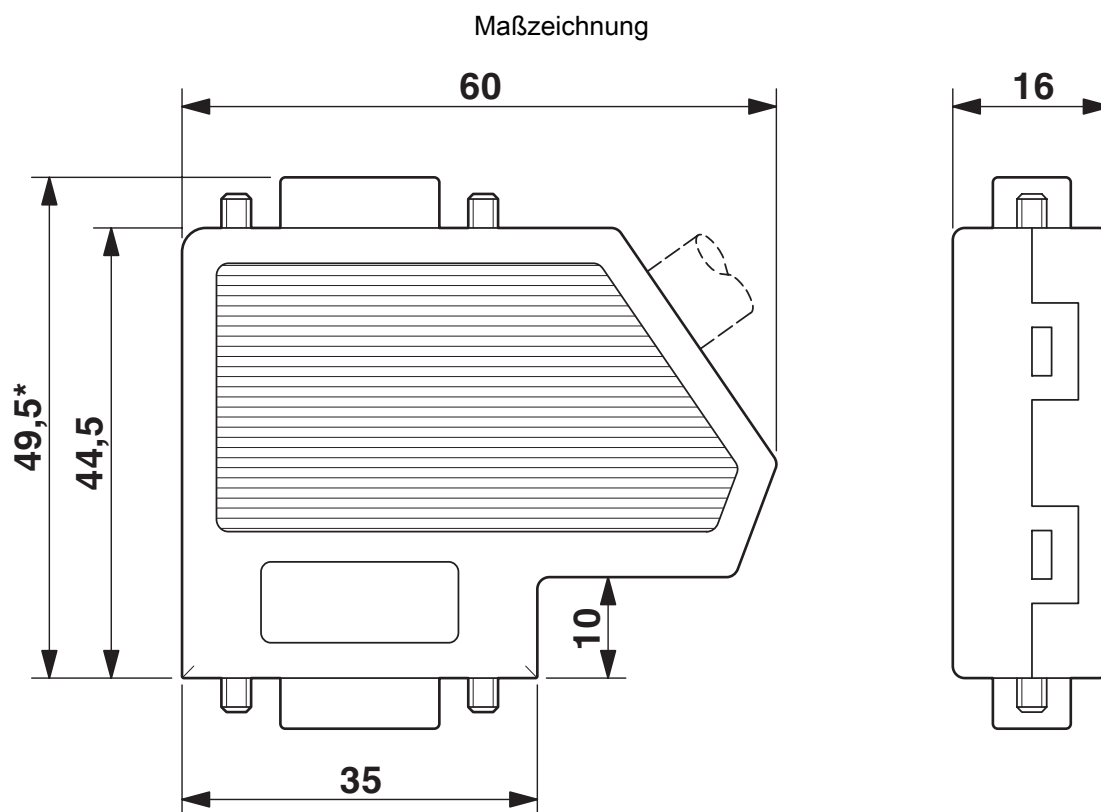
SUBCON-PLUS-PROFIB - D-SUB-Busstecker

2744348

<https://www.phoenixcontact.com/de/produkte/2744348>

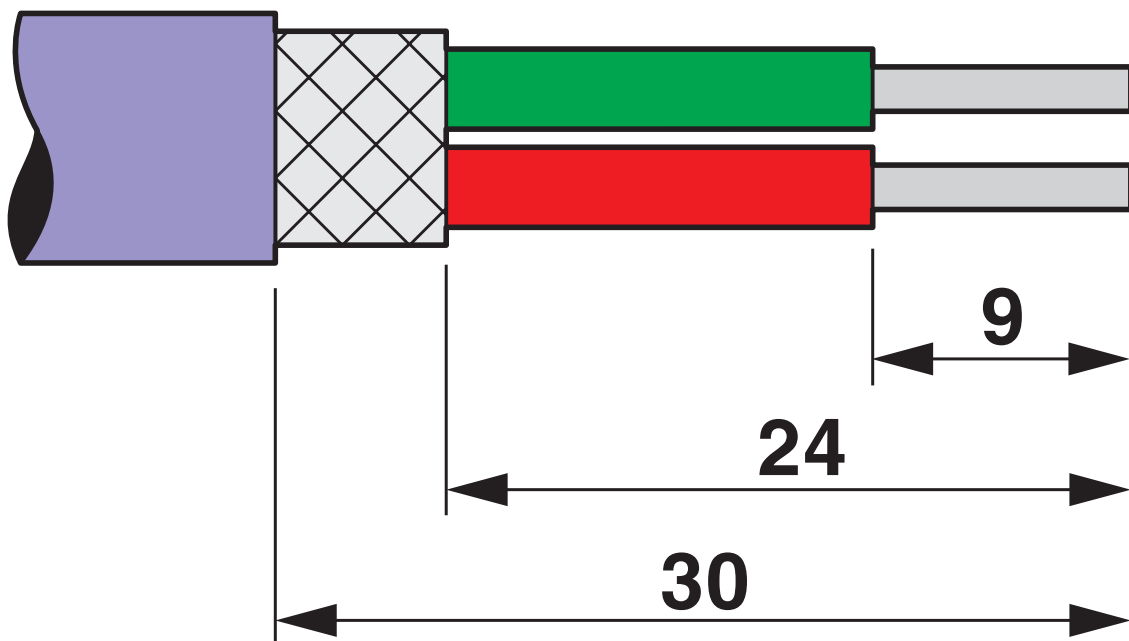


Zeichnungen



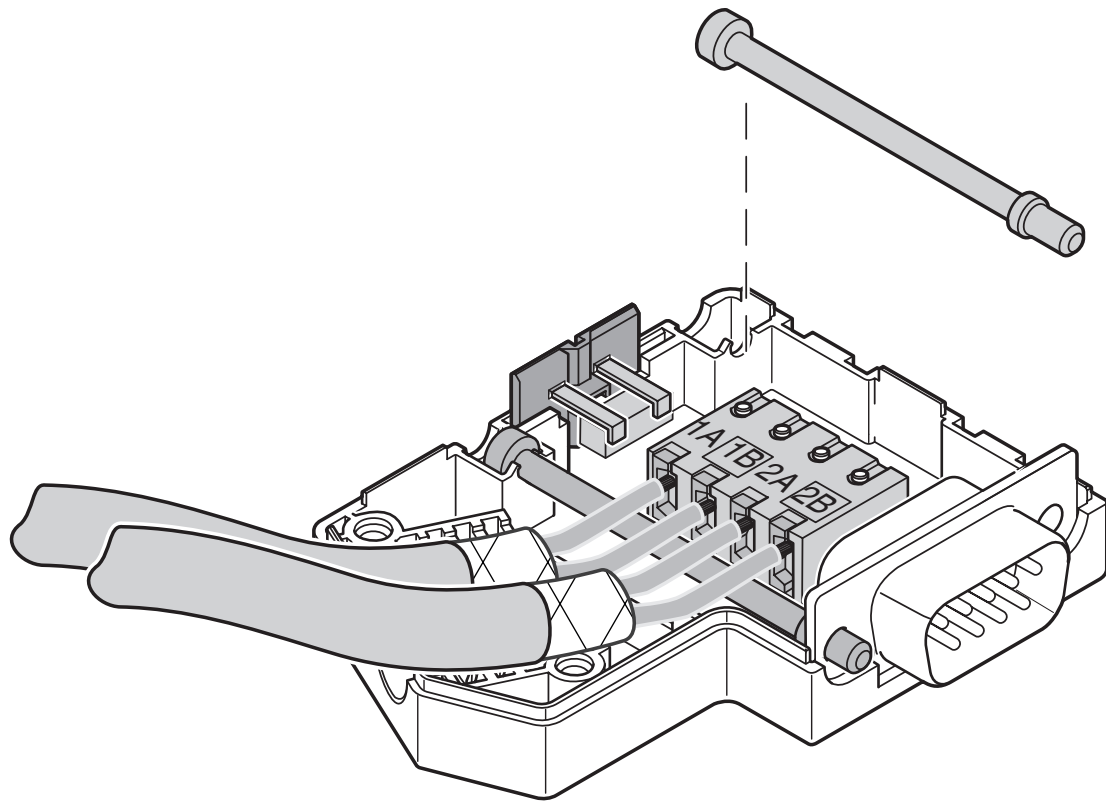
Maßzeichnung

Schemazeichnung



Abisolierangaben

Schemazeichnung



Linksseitige Kabelzuführung

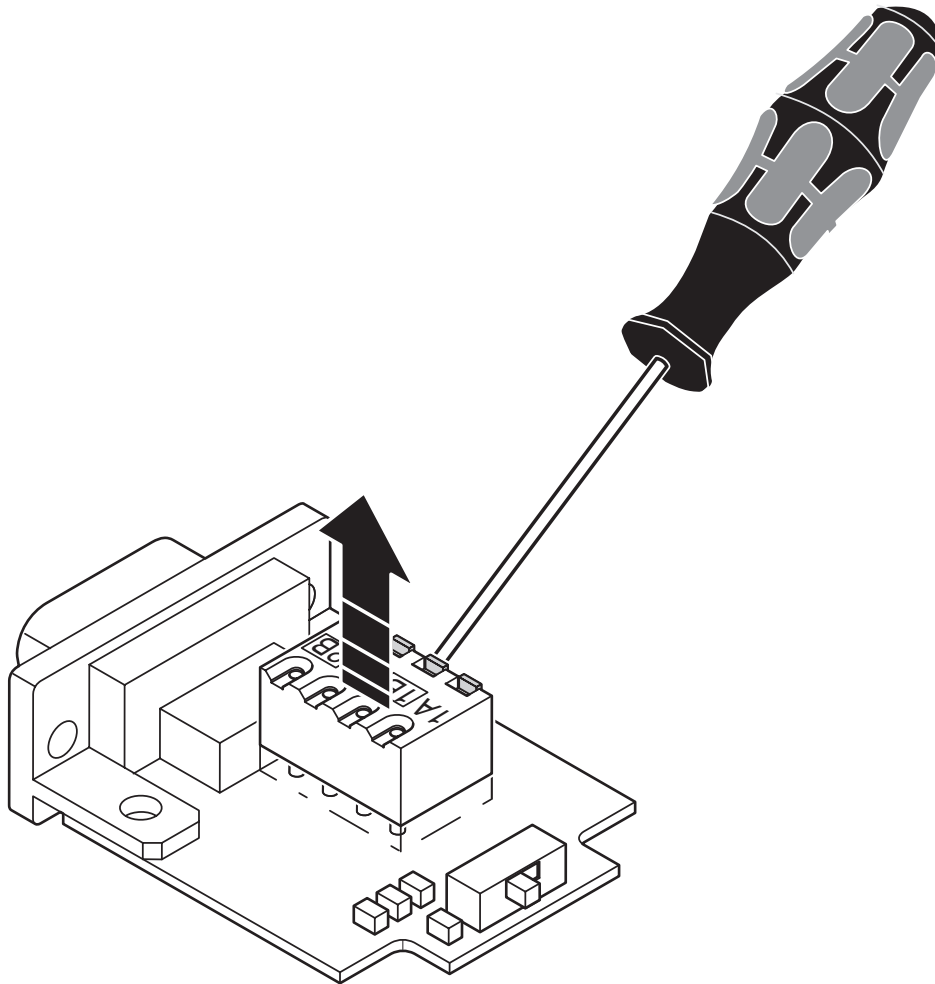
SUBCON-PLUS-PROFIB - D-SUB-Busstecker

2744348

<https://www.phoenixcontact.com/de/produkte/2744348>



Schemazeichnung



Rechtsseitige Kabelzuführung

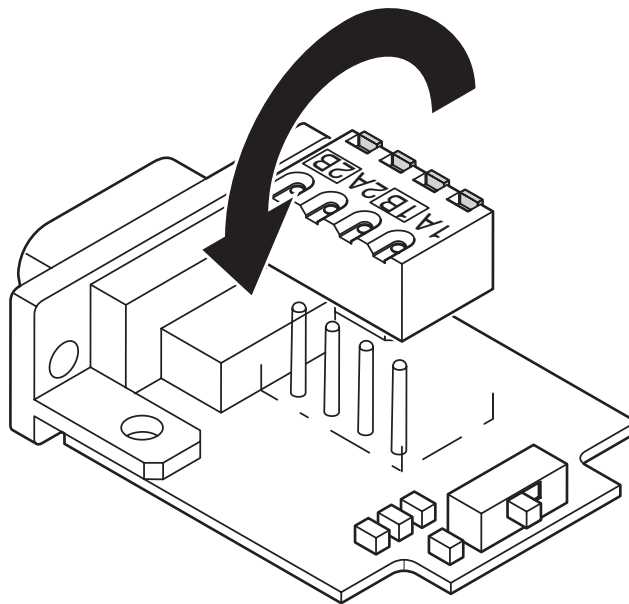
SUBCON-PLUS-PROFIB - D-SUB-Busstecker

2744348

<https://www.phoenixcontact.com/de/produkte/2744348>



Schemazeichnung



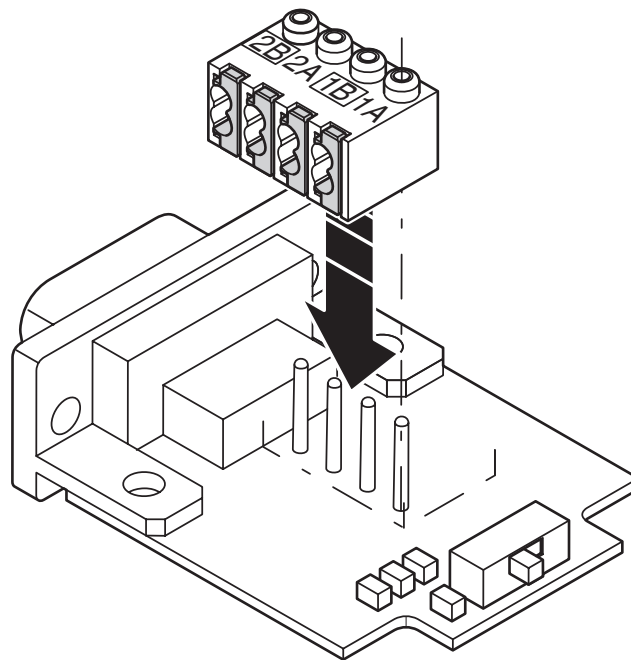
Rechtsseitige Kabelzuführung

SUBCON-PLUS-PROFIB - D-SUB-Busstecker

2744348

<https://www.phoenixcontact.com/de/produkte/2744348>

Schemazeichnung



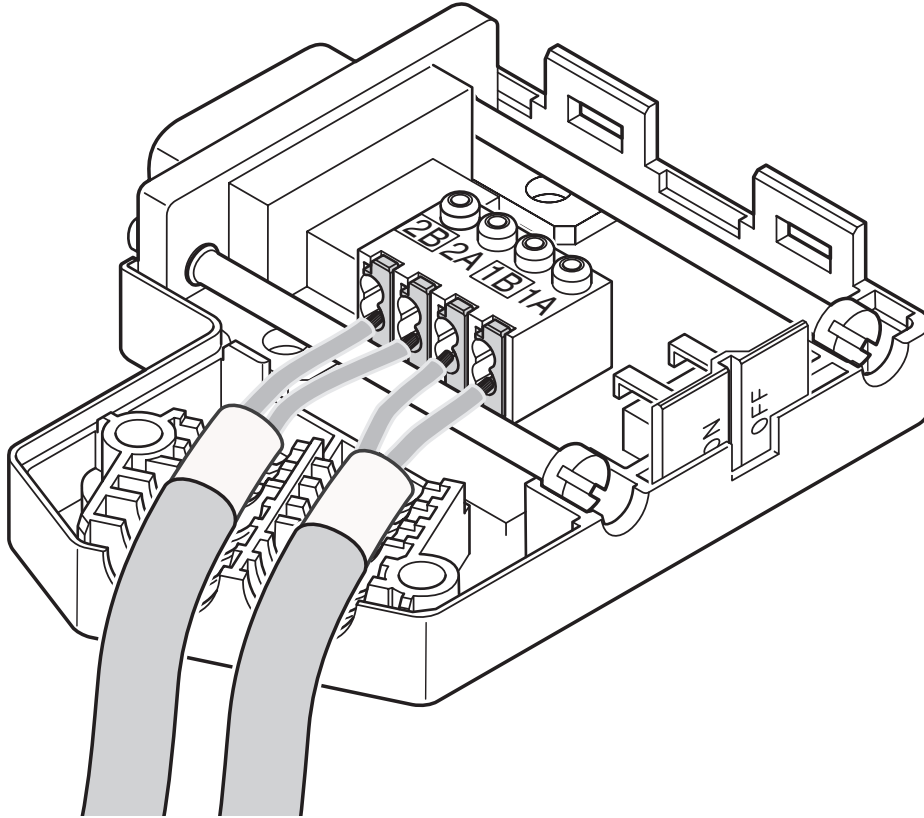
Rechtsseitige Kabelzuführung

SUBCON-PLUS-PROFIB - D-SUB-Busstecker

2744348

<https://www.phoenixcontact.com/de/produkte/2744348>

Schemazeichnung



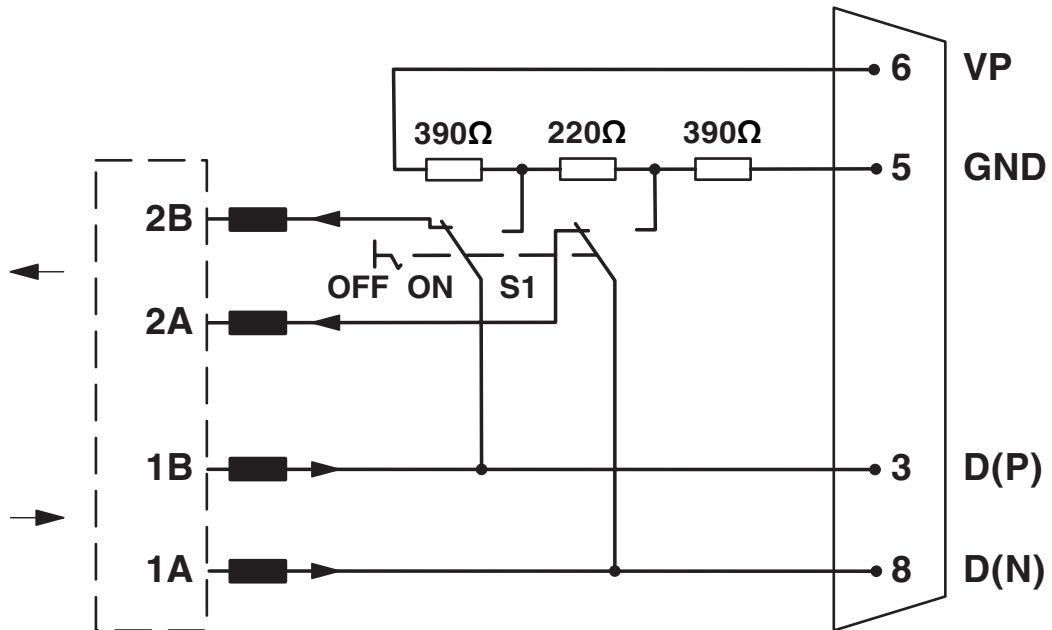
Rechtsseitige Kabelzuführung

SUBCON-PLUS-PROFIB - D-SUB-Busstecker

2744348

<https://www.phoenixcontact.com/de/produkte/2744348>

Schaltplan



Funktionsschaltbild der Steckerfamilie
SUBCON-PLUS-PROFIB/...

SUBCON-PLUS-PROFIB - D-SUB-Busstecker



2744348

<https://www.phoenixcontact.com/de/produkte/2744348>

Zulassungen

📄 Zum Herunterladen von Zertifikaten, besuchen Sie die Produktdetailseite: <https://www.phoenixcontact.com/de/produkte/2744348>



cUL Recognized
Zulassungs-ID: E238705



UL Recognized
Zulassungs-ID: E238705

SUBCON-PLUS-PROFIB - D-SUB-Busstecker



2744348

<https://www.phoenixcontact.com/de/produkte/2744348>

Klassifikationen

ECLASS

ECLASS-13.0	27440302
ECLASS-15.0	27440322

ETIM

ETIM 10.0	EC001132
-----------	----------

UNSPSC

UNSPSC 21.0	39121400
-------------	----------

2744348

<https://www.phoenixcontact.com/de/produkte/2744348>

Environmental product compliance

EU RoHS

Erfüllt die Anforderungen nach RoHS-Richtlinie	Ja, Keine Ausnahmeregelungen
--	------------------------------

China RoHS

Environment friendly use period (EFUP)	EFUP-E
	Keine Gefahrstoffe über den Grenzwerten

EU REACH SVHC

Hinweis auf REACH-Kandidatenstoff (CAS-Nr.)	Kein Stoff mit einem Massenanteil von mehr als 0,1 %
---	--

Phoenix Contact 2026 © - Alle Rechte vorbehalten
<https://www.phoenixcontact.com>

PHOENIX CONTACT Deutschland GmbH
Flachmarktstraße 8
D-32825 Blomberg
+49 52 35/3-1 20 00
info@phoenixcontact.de