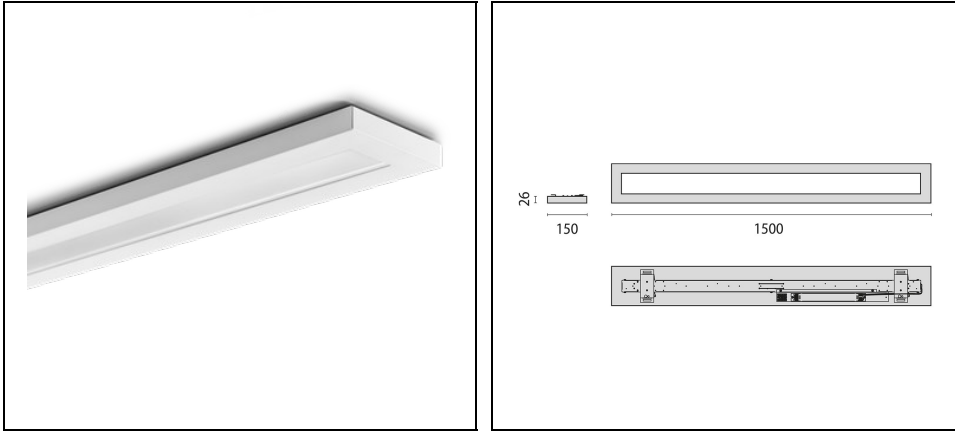


FLEXILED SM MICROPRISM

Artikelnummer 3122555



Beschreibung

Anbauleuchte für den Innenbereich, bestehend aus:

- Gehäuse aus formstabilem 1,0 mm Stahlblech
- Schlagfeste, abdruckresistente Pulverbeschichtung
- Barrierefreies Licht
- Blendfreies Licht für Office-Anwendungen nach DIN EN 12464-1 ($UGR < 19$ i $< 3000 \text{cd/m}^2 > 65^\circ$)
- $UGR < 19$ für alle Lichtströme
- Zuverlässig und wartungsarm 50.000h L80B10
- Farbtoleranz nach MacAdam ≤ 3 SDCM
- 2 Leistungsstufen einstellbar
- Ausführungen in Sonderfarben auf Anfrage

Um die ständige Aktualisierung unserer Produkte zu fördern, behält sich PERFORMANCE in LIGHTING das Recht vor, Änderungen ohne vorherige Ankündigung vorzunehmen. Daher wird immer empfohlen, die neueste Version zu lesen, die auf der Website www.performanceinlighting.com veröffentlicht ist. Gelieferte Lumenleistungen und Stromverbrauch, einschließlich Verluste, unterliegen einer Toleranz von $\pm 7\%$. Wenn nicht anders angegeben, gelten die Werte für eine Umgebungstemperatur von 25°C. Die Garantiebedingungen sind unter <https://www.performanceinlighting.com/qr/company/led-warranty>

Produktdaten

ETIM-Gruppe:	EG000027	ETIM-Klasse:	EC002892
--------------	----------	--------------	----------

Allgemeine Eigenschaften

Fassung:	LED	Leuchtmittel:	LED
LED-Nennlichtstrom [lm]:	2560/4200	Leuchtenlichtstrom [lm]:	2060/3390
Lichtausbeute [lm/W]:	147	CRI:	80
Farbtemperatur [K]:	4000	Farbe / Veredelung:	WH-RAL9016 / Weiß RAL9016 / Strukturiert
Schutzart IP:	IP20	Schlagfestigkeit / Schlagenergie:	IK05 0,7J xx3
Schutzklasse:	I	Optik:	S/A - Symmetrische direkt
Abstrahlwinkel:	2 x 40°/41°	Nettogewicht [kg]:	4,556
Gesamte Länge [mm]:	1500	Gesamte Breite [mm]:	150
Gesamte Höhe [mm]:	12		

Mechanische Eigenschaften

Bauform:	Rechteckig	Diffusormaterial:	Kunststoff
Glühfadentest [°C]:	650 °C		

Elektrische Eigenschaften

Spannungsart:	AC/DC	Eingangsspannung [V AC]:	220/240
Eingangsfrequenz [Hz]:	220-240V 0/50/60Hz	Leistungsfaktor / COS Φ:	0,9

Installation

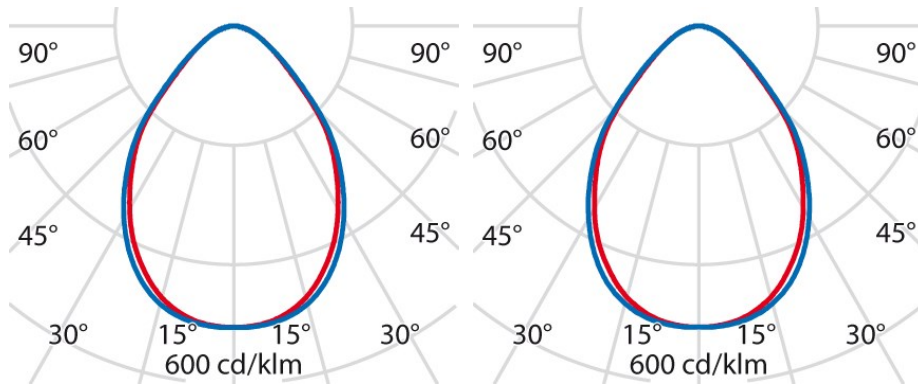
Anwendungsbereich:	Innenbeleuchtung	Min. Umgebungstemperatur [°C]:	10
Max. Umgebungstemperatur [°C]:	40		

Lichteigenschaften

MacAdam:	3	Lumen maintenance:	L80B10@50000h
DFF - Unterer halbräumlicher Lichtstromanteil [%]:	100	UFF - Oberer halbräumlicher Lichtstromanteil [%]:	0
UGR max.:	18,0		

Um die ständige Aktualisierung unserer Produkte zu fördern, behält sich PERFORMANCE IN LIGHTING das Recht vor, Änderungen ohne vorherige Ankündigung vorzunehmen. Daher wird immer empfohlen, die neueste Version zu lesen, die auf der Website www.performanceinlighting.com veröffentlicht ist. Gelieferte Lumenleistungen und Stromverbrauch, einschließlich Verluste, unterliegen einer Toleranz von +/-7 %. Wenn nicht anders angegeben, gelten die Werte für eine Umgebungstemperatur von 25°C. Die Garantiebedingungen sind unter <https://www.performanceinlighting.com/gr/company/led-warranty>

Photometrische Daten



Optionales Zubehör

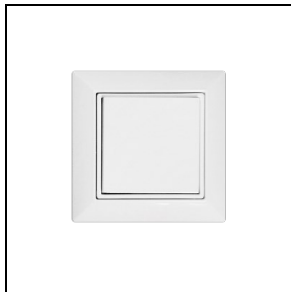
FLEXILED SM

**3122577**

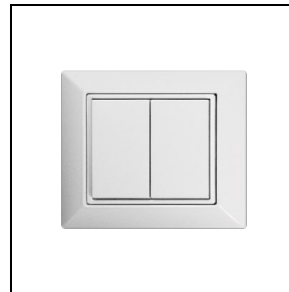
Montageschablone

 GR-94 / Grau metallic
**3122584**

Casambi-Modul zum Einbau

**3122586**

Funkschalter Einzelwippe

 WH-87 / Weiß
**3122587**

Funkschalter Doppelwippe

 WH-87 / Weiß
**3124222**

Federungssatz - MICROPRISM / OPAL - DALI

 WH-RAL9016 / Weiß RAL9016