

MINI MCR-2-UI-I-OLP-PT - Passivtrenner



2902063

<https://www.phoenixcontact.com/de/produkte/2902063>

Bitte beachten Sie, dass die in diesem PDF-Dokument angezeigten Daten aus unserem Online-Katalog generiert wurden. Bitte finden Sie die vollständigen Daten in der Benutzer-Dokumentation. Es gelten unsere Allgemeinen Nutzungsbedingungen für Downloads.



Ausgangsschleifengespeister 2-Wege-Trenner mit steckbarer Anschluss technik zur galvanischen Trennung von uni- und bipolaren Analogsignalen. Über DIP-Schalter konfigurierbarer Eingang. Push-in-Anschluss technik, Standardkonfiguration.

Produktbeschreibung

Ausgangsschleifengespeister 2-Wege-Trenner mit steckbarer Anschluss technik zur galvanischen Trennung, Umsetzung, und Filterung von Analogsignalen. Der ausgangsschleifengespeiste Trenner ermöglicht den Betrieb an einer aktiven Analog-Eingabebaugruppe. Die Versorgung erfolgt über die Stromschleife der Steuerung. Eingangsseitig können analoge Normsignale und nicht-Normsignale, angefangen von 2 mA oder 50 mV bis hoch zu 40 mA oder 30 V, angeschlossen werden. Diese werden in ein 4 mA ... 20 mA-Signal gewandelt. Sie können die Eingangssignale über DIP-Schalter konfigurieren. Der Messumformer unterstützt die NFC Kommunikation.

Kaufmännische Daten

Artikelnummer	2902063
Verpackungseinheit	1 Stück
Mindestbestellmenge	1 Stück
Verkaufsschlüssel	DG
Produktschlüssel	DK1121
GTIN	4046356652117
Gewicht pro Stück (inklusive Verpackung)	118,1 g
Gewicht pro Stück (exklusive Verpackung)	109,3 g
Zolltarifnummer	85437090
Ursprungsland	DE

Technische Daten

Hinweise

Nutzungsbeschränkung

EMV-Hinweis	EMV: Klasse-A-Produkt, siehe Herstellererklärung im Downloadbereich
-------------	---

Artikeleigenschaften

Produkttyp	Trennverstärker
Produktfamilie	MINI Analog Pro
Anzahl der Kanäle	1
Konfiguration	DIP-Schalter

Elektrische Eigenschaften

Galvanische Trennung	2-Wege-Trennung
Galvanische Trennung zwischen Eingang und Ausgang	ja
Grenzfrequenz (3 dB)	ca. 30 Hz
Sprungantwort (10-90%)	20 ms
Temperaturkoeffizient maximal	0,01 %/K
Temperaturkoeffizient typisch	0,005 %/K
Übertragungsfehler maximal	≤ 0,1 % (vom Endwert)

Galvanische Trennung

Überspannungskategorie	II
Verschmutzungsgrad	2

Galvanische Trennung Eingang/Ausgang/Versorgung IEC/EN 61010-1

Normen/Bestimmungen	IEC/EN 61010-1
Bemessungsisolationsspannung	300 V _{eff}
Prüfspannung	3 kV AC (50 Hz, 60 s)
Isolierung	verstärkte Isolierung

Versorgung

Versorgungsspannungsbereich	8 V DC ... 30 V DC (schleifengespeist, keine externe Versorgung notwendig)
Stromaufnahme typisch	≤ 20 mA
Leistungsaufnahme	≤ 600 mW

Eingangsdaten

Signal: Spannung/Strom

Anzahl der Eingänge	1
Konfigurierbar/Programmierbar	ja
Eingangssignal Spannung	0 mV ... 1000 mV
	0 mV ... 750 mV

MINI MCR-2-UI-I-OLP-PT - Passivtrenner



2902063

<https://www.phoenixcontact.com/de/produkte/2902063>



	0 mV ... 500 mV
	0 mV ... 300 mV
	0 mV ... 250 mV
	0 mV ... 200 mV
	0 mV ... 125 mV
	0 mV ... 120 mV
	0 mV ... 150 mV
	0 mV ... 100 mV
	0 mV ... 75 mV
	0 mV ... 60 mV
	0 mV ... 50 mV
	0 V ... 10 V
	0 V ... 7,5 V
	0 V ... 5 V
	0 V ... 3 V
	0 V ... 2,5 V
	0 V ... 2 V
	0 V ... 1,5 V
	0 V ... 1,25 V
	0 V ... 1,2 V
	0 V ... 30 V
	0 V ... 25 V
	0 V ... 20 V
	0 V ... 12,5 V
	0 V ... 12 V
	0 V ... 15 V
	-1000 mV ... 1000 mV
	-750 mV ... 750 mV
	-500 mV ... 500 mV
	-300 mV ... 300 mV
	-250 mV ... 250 mV
	-200 mV ... 200 mV
	-125 mV ... 125 mV
	-120 mV ... 120 mV
	-150 mV ... 150 mV
	-100 mV ... 100 mV
	-75 mV ... 75 mV
	-60 mV ... 60 mV
	-50 mV ... 50 mV
	-10 V ... 10 V
	-7,5 V ... 7,5 V
	-5 V ... 5 V
	-3 V ... 3 V
	-2,5 V ... 2,5 V

MINI MCR-2-UI-I-OLP-PT - Passivtrenner



2902063

<https://www.phoenixcontact.com/de/produkte/2902063>

	-2 V ... 2 V
	-1,25 V ... 1,25 V
	-1,2 V ... 1,2 V
	-1,5 V ... 1,5 V
	-30 V ... 30 V
	-25 V ... 25 V
	-20 V ... 20 V
	-12,5 V ... 12,5 V
	-12 V ... 12 V
	-15 V ... 15 V
	2 V ... 10 V (weitere Bereiche konfigurierbar, siehe Tabelle)
	1 V ... 5 V (weitere Bereiche konfigurierbar, siehe Tabelle)
Eingangssignal Spannung maximal	< 30 V
Eingangssignal Strom	0 mA ... 40 mA
	0 mA ... 30 mA
	0 mA ... 20 mA
	0 mA ... 12 mA
	0 mA ... 10 mA
	0 mA ... 8 mA
	0 mA ... 7,5 mA
	0 mA ... 6 mA
	0 mA ... 5 mA
	0 mA ... 4 mA
	0 mA ... 3 mA
	0 mA ... 2,5 mA
	0 mA ... 2 mA
	4 mA ... 20 mA
	2 mA ... 10 mA
	1 mA ... 5 mA
Eingangssignal Strom maximal	50 mA (Spannungsfest bis 30 V)
Eingangswiderstand Spannungseingang	≈  kΩ (≤ 1 V)
	≈  MΩ (≥ 1 V)
Eingangswiderstand Stromeingang	25 Ω (+0,7 V für Prüfdiode)

Ausgangsdaten

Signal: Strom

Anzahl der Ausgänge	1
Ausgangssignal Strom	4 mA ... 20 mA
Ausgangssignal Strom maximal	32 mA
Bürde/Ausgangslast Stromausgang	< 1000 Ω ((U _B - 8 V) / 22 mA)
Ripple	< 10 mV _{eff} (an 600 Ω)

Anschlussdaten

Anschlussart	Push-in-Anschluss
--------------	-------------------

MINI MCR-2-UI-I-OLP-PT - Passivtrenner



2902063

<https://www.phoenixcontact.com/de/produkte/2902063>

Abisolierlänge	10 mm
Leiterquerschnitt starr	0,2 mm ² ... 2,5 mm ² (mit Aderendhülse) 0,14 mm ² ... 2,5 mm ² (ohne Aderendhülse)
Leiterquerschnitt flexibel	0,14 mm ² ... 2,5 mm ²
Leiterquerschnitt AWG	24 ... 12 (flexibel)

Ex-Daten

Ex-Installation (EPL)	Gc Div. 2
-----------------------	--------------

Signalisierung

Statusanzeige	LED grün (Versorgungsspannung)
---------------	--------------------------------

Maße

Breite	6,2 mm
Höhe	109,81 mm
Tiefe	119,2 mm

Materialangaben

Farbe	grau (RAL 7042)
Material Gehäuse	PBT
Brandschutz für Schienenfahrzeuge (DIN EN 45545-2) R22	HL 1 - HL 2
Brandschutz für Schienenfahrzeuge (DIN EN 45545-2) R23	HL 1 - HL 2
Brandschutz für Schienenfahrzeuge (DIN EN 45545-2) R24	HL 1 - HL 2

Umwelt- und Lebensdauerbedingungen

Umgebungsbedingungen

Schutzart	IP20 (nicht von UL bewertet)
Umgebungstemperatur (Betrieb)	-40 °C ... 70 °C
Umgebungstemperatur (Lagerung/Transport)	-40 °C ... 85 °C
Höhenlage	≤ 2000 m
Zulässige Luftfeuchtigkeit (Betrieb)	5 % ... 95 % (keine Betauung)

Zulassungen

CE

Zertifikat	CE-konform
------------	------------

ATEX

Kennzeichnung	Ⓜ II 3 G Ex ec IIC T4 Gc
Zertifikat	BVS 19 ATEX E 079 X

IECEX

Kennzeichnung	Ex ec IIC T4 Gc
Zertifikat	IECEX BVS 19.0068X

MINI MCR-2-UI-I-OLP-PT - Passivtrenner



2902063

<https://www.phoenixcontact.com/de/produkte/2902063>

CCC / China-Ex

Kennzeichnung	Ex ec IIC T4 Gc
---------------	-----------------

UL, USA / Kanada

Kennzeichnung	UL 508 Listed
	Class I, Div. 2, Groups A, B, C, D T5
	Class I, Zone 2, Group IIC T5

Schiffbau-Zulassung

Zertifikat	DNV GL TAA000021E Rev. 1
------------	--------------------------

EAC Ex

Kennzeichnung	Ex ec IIC T4 Gc
Zertifikat	BY/112 02.01 TP012 103.01 00081

Schiffbau-Daten

Temperature	B
Humidity	B
Vibration	A
EMC	A
Enclosure	Required protection according to the Rules shall be provided upon installation on board

EMV-Daten

Elektromagnetische Verträglichkeit	Konformität zur EMV-Richtlinie
Störfestigkeit	EN 61000-6-2
Hinweis	Während der Störbeeinflussung kann es zu geringen Abweichungen kommen.

Störabstrahlung

Normen/Bestimmungen	EN 61000-6-4
---------------------	--------------

Normen und Bestimmungen

Galvanische Trennung	2-Wege-Trennung
----------------------	-----------------

GB Standard

Normen/Bestimmungen	GB/T 3836.1
	GB/T 3836.3

Montage

Montageart	Tragschienenmontage
Einbaulage	beliebig

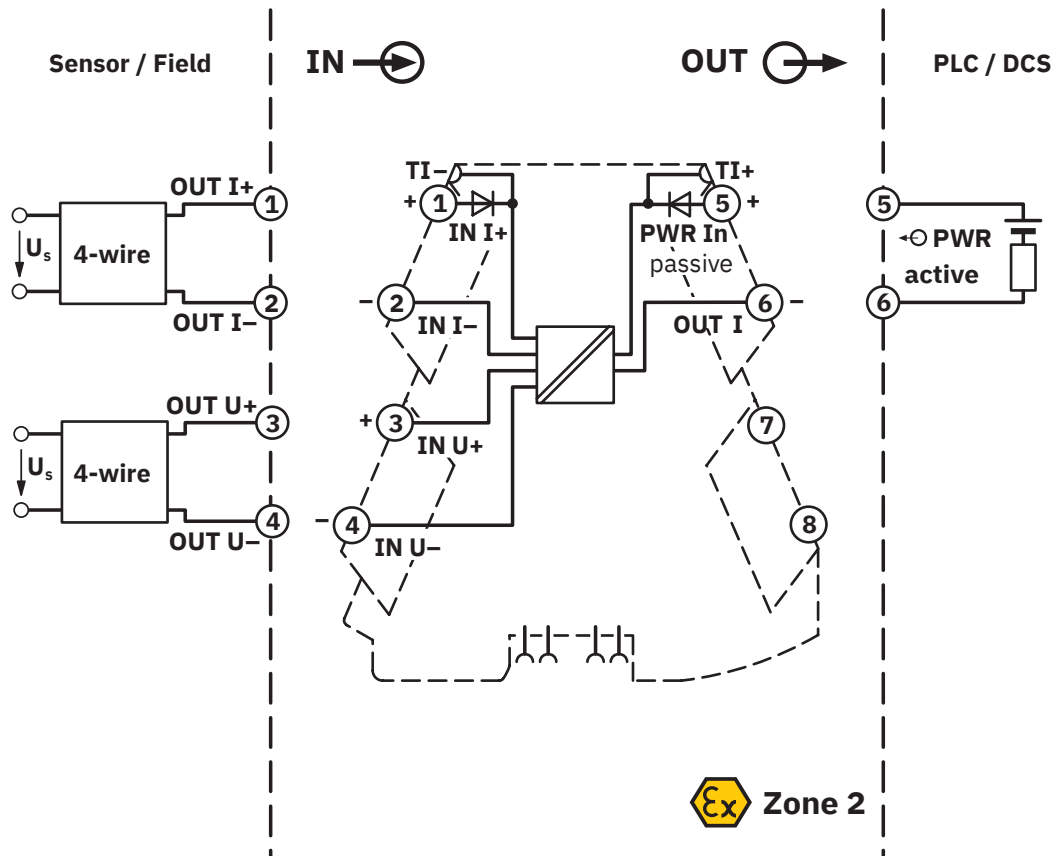
MINI MCR-2-UI-I-OLP-PT - Passivtrenner

2902063

<https://www.phoenixcontact.com/de/produkte/2902063>

Zeichnungen

Blockschaltbild




2902063

<https://www.phoenixcontact.com/de/produkte/2902063>

Zulassungen

📄 Zum Herunterladen von Zertifikaten, besuchen Sie die Produktdetailseite: <https://www.phoenixcontact.com/de/produkte/2902063>

 **EAC**
Zulassungs-ID: RU*DE.*08.B.01608/19

 **UL Listed**
Zulassungs-ID: E238705


 **cUL Listed**
Zulassungs-ID: E238705

DNV
Zulassungs-ID: TAA000021E


 **IECEx**
Zulassungs-ID: IECEx BVS 19.0068X

 **cUL Listed**
Zulassungs-ID: E196811

 **UL Listed**
Zulassungs-ID: E196811

 **ATEX**
Zulassungs-ID: BVS 19 ATEX E 079 X

 **EAC Ex**
Zulassungs-ID: TR TS_S_103.01.00081

 **CCC**
Zulassungs-ID: 2021122310114155

MINI MCR-2-UI-I-OLP-PT - Passivtrenner



2902063

<https://www.phoenixcontact.com/de/produkte/2902063>

Klassifikationen

ECLASS

ECLASS-13.0	27210120
ECLASS-15.0	27210120

ETIM

ETIM 10.0	EC002653
-----------	----------

UNSPSC

UNSPSC 21.0	39121000
-------------	----------

2902063

<https://www.phoenixcontact.com/de/produkte/2902063>

Environmental product compliance

EU RoHS

Erfüllt die Anforderungen nach RoHS-Richtlinie	Ja
Ausnahmeregelungen soweit bekannt	7(a), 7(c)-I

China RoHS

Environment friendly use period (EFUP)	EFUP-50
	Eine artikelbezogene China RoHS Deklarationstabelle finden Sie im Downloadbereich zum jeweiligen Artikel unter „Herstellereklärung“. Für alle Artikel mit EFUP-E wird keine China RoHS Deklarationstabelle ausgestellt und benötigt.

EU REACH SVHC

Hinweis auf REACH-Kandidatenstoff (CAS-Nr.)	Lead(CAS-Nr.: 7439-92-1)
SCIP	9dc7d9e0-a060-4095-9249-0b504daddc2b

Phoenix Contact 2026 © - Alle Rechte vorbehalten
<https://www.phoenixcontact.com>

PHOENIX CONTACT Deutschland GmbH
Flachsmarktstraße 8
D-32825 Blomberg
+49 52 35/3-1 20 00
info@phoenixcontact.de