

# PS-EE-2G/1AC/24DC/480W/SC - Stromversorgung



1234308

<https://www.phoenixcontact.com/de/produkte/1234308>

Bitte beachten Sie, dass die in diesem PDF-Dokument angezeigten Daten aus unserem Online-Katalog generiert wurden. Bitte finden Sie die vollständigen Daten in der Benutzer-Dokumentation. Es gelten unsere Allgemeinen Nutzungsbedingungen für Downloads.



Primär getaktete Stromversorgung ESSENTIAL POWER, Schraubanschluss, Tragschienenmontage, Eingang: 1-phasig, Ausgang: 24 V DC / 20 A, einstellbar von 24 V DC ... 28 V DC

## Kaufmännische Daten

Artikelnummer	1234308
Verpackungseinheit	1 Stück
Mindestbestellmenge	50 Stück
Verkaufsschlüssel	CG
Produktschlüssel	CMB313
GTIN	4063151338602
Gewicht pro Stück (inklusive Verpackung)	1.578 g
Gewicht pro Stück (exklusive Verpackung)	1.410 g
Zolltarifnummer	85044095
Ursprungsland	CN

## Technische Daten

### Eingangsdaten

#### AC-Betrieb

Netzform	TN, TT, IT (PE)
Eingangsnennspannungsbereich	100 V AC ... 240 V AC
Eingangsspannungsbereich	110 V AC ... 240 V AC $\pm 10\%$ ( $P_N = 480\text{ W}$ ) 100 V AC ... 109 V AC $-15\%$ ... $+10\%$ ( $P_N = 400\text{ W}$ )
Landesnetzspannung typisch	120 V AC 230 V AC
Spannungsart der Versorgungsspannung	AC
Einschaltstromstoß	typ. 16 A (bei 25 °C)
Einschaltstromstoßintegral ( $I^2t$ )	typ. 0,25 A <sup>2</sup> s
Frequenzbereich ( $f_N$ )	50 Hz ... 60 Hz $\pm 10\%$
Netzausfallüberbrückungszeit	typ. 15 ms (120 V AC) typ. 35 ms (230 V AC)
Stromaufnahme	max. 6 A (480 W) max. 5 A (400 W) typ. 5 A (110 V AC (480 W)) typ. 2,3 A (240 V AC (480 W)) typ. 4,5 A (100 V AC (400 W)) typ. 4,3 A (109 V AC (400 W))
Schutzbeschaltung	Transientenschutz; Varistor
Einschaltzeit	typ. 1 s
Geräteeingangssicherung	10 A intern (Geräteschutz), flink
Auswahl geeigneter Sicherung für den Eingangsschutz	6 A ... 16 A (Charakteristik B, C, D, K oder vergleichbar)
Ableitstrom gegen PE	< 3,5 mA

### Ausgangsdaten

Wirkungsgrad	typ. 91 % (120 V AC) typ. 93 % (230 V AC)
Nennausgangsspannung	24 V DC
Einstellbereich der Ausgangsspannung ( $U_{Set}$ )	24 V DC ... 28 V DC (> 24 V DC, leistungskonstant begrenzt)
Nennausgangsstrom ( $I_N$ ) (IN_PMax)	max. 20 A ( $P_N = 480\text{ W}$ )
Nennausgangsstrom ( $I_N$ ) (IN_PMin)	max. 16,66 A ( $P_N = 400\text{ W}$ )
Kurzschlussfest	ja
Leerlauffest	ja
Crest Faktor	typ. 1,7 (120 V AC) typ. 1,8 (230 V AC)
Ausgangsleistung ( $P_N$ )	480 W (240 V AC) 400 W (100 V AC)
Parallelschaltbarkeit	ja, zur Leistungserhöhung und Redundanz mit Diode
Serienschaltbarkeit	ja, zur Spannungserhöhung

1234308

<https://www.phoenixcontact.com/de/produkte/1234308>

Rückspeisefestigkeit	≤ 35 V DC
Schutz gegen Überspannung am Ausgang (OVP)	≤ 35 V DC
Restwelligkeit	typ. 70 mV <sub>SS</sub> (bei Nennwerten)
Regelabweichung	< 2 % (Laständerung statisch 10 % ... 90 %)
	< 4 % (Laständerung dynamisch 10 % ... 90 %)
	< 0,1 % (Eingangsspannungsänderung ±10 %)
Anstiegszeit	< 100 ms (U <sub>Out</sub> = 10 % ... 90 %)
Verlustleistung Leerlauf minimal	< 4 W (120 V AC)
Verlustleistung Leerlauf maximal	< 3 W (230 V AC)
Verlustleistung Nennlast minimal	< 43 W (120 V AC)
Verlustleistung Nennlast maximal	< 33 W (230 V AC)
Integrierte Absicherung	nein

## Anschlussdaten

### Eingang

Position	1.x
----------	-----

### Anschluss technik: Pole

Polkennzeichnung	1.1 (L1), 1.2 (N), 1.3 (⊕ IEC 60384)
------------------	--------------------------------------

### Leiteranschluss

Anschlussart	Schraubanschluss
starr	0,75 mm <sup>2</sup> ... 6 mm <sup>2</sup>
	2,5 mm <sup>2</sup> (empfohlen)
flexibel	0,75 mm <sup>2</sup> ... 4 mm <sup>2</sup>
	2,5 mm <sup>2</sup> (empfohlen)
flexibel mit Aderendhülse ohne Kunststoffhülse	0,75 mm <sup>2</sup> ... 4 mm <sup>2</sup>
	2,5 mm <sup>2</sup> (empfohlen)
flexibel mit Aderendhülse mit Kunststoffhülse	0,75 mm <sup>2</sup> ... 4 mm <sup>2</sup>
	2,5 mm <sup>2</sup> (empfohlen)
AWG	18 ... 10 (Cu)
	14 (empfohlen)
Abisolierlänge	8 mm (starr/flexibel/Aderendhülse)
Anzugsdrehmoment	0,5 Nm ... 0,6 Nm
	5 lb <sub>F</sub> -in. ... 7 lb <sub>F</sub> -in.
Antriebsform Schraubenkopf	Längsschlitz L
Schraubendreherklinge	1 x 4 mm

### Ausgang

Position	2.x
----------	-----

### Anschluss technik: Pole

Polkennzeichnung	2.1, 2.2 (+), 2.3, 2.4 (-)
------------------	----------------------------

### Leiteranschluss

Anschlussart	Schraubanschluss
--------------	------------------

1234308

<https://www.phoenixcontact.com/de/produkte/1234308>

starr	2,5 mm <sup>2</sup> ... 6 mm <sup>2</sup>
	4 mm <sup>2</sup> (empfohlen)
flexibel	2,5 mm <sup>2</sup> ... 4 mm <sup>2</sup>
	4 mm <sup>2</sup> (empfohlen)
flexibel mit Aderendhülse ohne Kunststoffhülse	0,75 mm <sup>2</sup> ... 4 mm <sup>2</sup>
	4 mm <sup>2</sup> (empfohlen)
flexibel mit Aderendhülse mit Kunststoffhülse	2,5 mm <sup>2</sup> ... 4 mm <sup>2</sup>
	4 mm <sup>2</sup> (empfohlen)
AWG	14 ... 10 (Cu)
	12 (empfohlen)
Abisolierlänge	8 mm (starr/flexibel/Aderendhülse)
Anzugsdrehmoment	0,5 Nm ... 0,6 Nm
	5 lb <sub>f</sub> -in. ... 7 lb <sub>f</sub> -in.
Antriebsform Schraubenkopf	Längsschlitz L
Schraubendreherklinge	1 x 4 mm

## Signalisierung

### LED-Signalisierung

Signalisierungsarten	LED DC OK - Signalzustand Betrieb ( $U_N = 24 \text{ V DC}$ , $I_{Out} = I_N$ )
Funktion	visuelle Anzeige Betriebszustand
Farbe	grün
LED aus	Versorgungsspannung Input AC nicht vorhanden (aus)
LED ein (grün), DC OK	$U_{OUT} > 11 \text{ V}$ (ein (grün), DC OK)

## Elektrische Eigenschaften

Anzahl Phasen	1
Isolationsspannung Eingang/Ausgang	4 kV AC (Typprüfung)
	3 kV AC (Stückprüfung)
Isolationsspannung Eingang/PE	3,5 kV AC (Typprüfung)
	2,4 kV AC (Stückprüfung)

## Artikeleigenschaften

Produkttyp	Stromversorgung
Produktfamilie	ESSENTIAL POWER
MTBF (Telcordia SR-332)	> 860000 h (25 °C)
	> 640000 h (40 °C)
	> 570000 h (45 °C)

### Isolationseigenschaften

Schutzklasse	I
Überspannungskategorie (EN 61010-1)	II ( $\leq 3000 \text{ m}$ )
Verschmutzungsgrad	2

### Lebensdauererwartung (Elektrolytkondensatoren)

Strom	20 A
-------	------

1234308

<https://www.phoenixcontact.com/de/produkte/1234308>

Temperatur	40 °C
Zeit	25000 h
Zusatztext	120 V AC

#### Lebensdauererwartung (Elektrolytkondensatoren)

Strom	20 A
Temperatur	30 °C
Zeit	50000 h
Zusatztext	120 V AC

#### Lebensdauererwartung (Elektrolytkondensatoren)

Strom	20 A
Temperatur	40 °C
Zeit	37000 h
Zusatztext	230 V AC

#### Lebensdauererwartung (Elektrolytkondensatoren)

Strom	20 A
Temperatur	30 °C
Zeit	74000 h
Zusatztext	230 V AC

## Maße

#### Artikelabmessungen

Breite	86 mm
Höhe	124 mm
Tiefe	125 mm

#### Einbaumaß

Einbauabstand rechts/links	10 mm / 10 mm
Einbauabstand oben/unten	30 mm / 30 mm

## Montage

Montageart	Tragschienenmontage
Montagehinweis	anreihbar: horizontal 0 mm, vertikal 30 mm
Einbaulage	waagerechte Tragschiene NS 35, EN 60715
Schutzlackiert	nein

## Materialangaben

Gehäusematerial	Metall
Material Gehäuse	Aluminium (AlMg3) / Stahlblech verzinkt
Ausführung der Haube	Rostfreier Stahl
Ausführung der Seitenteile	Aluminium
Material Fußriegel	Stahlblech verzinkt

## Umwelt- und Lebensdauerbedingungen

1234308

<https://www.phoenixcontact.com/de/produkte/1234308>

## Umgebungsbedingungen

Schutzart	IP20
	IP20
Umgebungstemperatur (Betrieb)	-20 °C ... 70 °C (Derating > 45 °C: 2,5 %/K)
Umgebungstemperatur (Lagerung/Transport)	-40 °C ... 85 °C
Einsatzhöhe	≤ 3000 m (> 2000 m, Derating: 10 %/1000 m)
Klimaklasse	3K22 (nach EN 60721-3-3)
Max. zul. Luftfeuchtigkeit (Betrieb)	≤ 95 % (bei 25 °C, keine Betauung)
Schock (Betrieb)	15 ms, 15g, je Raumrichtung (IEC 60068-2-27)
Vibration (Betrieb)	10 Hz ... 50 Hz, Amplitude ±0,2 mm
	50 Hz ... 150 Hz, 2,3g, 90 min.
Temp Code	T4 (-20 ... +70 °C; > 45 °C, Derating: 2,5 %/K)

## Normen und Bestimmungen

### Elektrische Sicherheit

Normbezeichnung	Elektrische Sicherheit
Normen/Bestimmungen	IEC 61010-2-201 (SELV)

### Sicherheit Mess-, Steuer-, Regel- und Laborgeräte

Normbezeichnung	Sicherheit für Mess-, Steuer-, Regel- und Laborgeräte
Normen/Bestimmungen	IEC 61010-1

### Schutzkleinspannung

Normbezeichnung	Schutzkleinspannung
Normen/Bestimmungen	IEC 61010-1 (SELV)
	IEC 61010-2-201 (PELV)

### Begrenzung Netz-Oberschwingungsströme

Normbezeichnung	Begrenzung Netz-Oberschwingungsströme
Normen/Bestimmungen	EN 61000-3-2

### Netzspannungseinbrüche

Normbezeichnung	Anforderung der Halbleiterindustrie in Bezug auf Netzspannungseinbrüche
Normen/Bestimmungen	SEMI F47 - 0706 (120 V AC)

### Sichere Trennung

Normbezeichnung	Sichere Trennung
Normen/Bestimmungen	IEC 61558-2-16
Hinweis	Transformator

## Zulassungen

### UL

Kennzeichnung	UL/C-UL Listed UL 61010-1
---------------	---------------------------

### UL

1234308

<https://www.phoenixcontact.com/de/produkte/1234308>

Kennzeichnung	UL/C-UL Listed UL 61010-2-201
---------------	-------------------------------

## CB Scheme

Kennzeichnung	CB-Scheme (IEC 61010-1, IEC 61010-2-201)
---------------	--

## EMV-Daten

Elektromagnetische Verträglichkeit	Konformität zur EMV-Richtlinie 2014/30/EU
Niederspannungs-Richtlinie	Konformität zur NSR-Richtlinie 2014/35/EU
Störaussendung	Störaussendung nach EN 61000-6-3 (Wohn- und Gewerbebereich) und EN 61000-6-4 (Industriebereich)
EMV-Anforderungen Störfestigkeit	EN 61000-6-2

## Leitungsgeführte Störaussendung

Normen/Bestimmungen	EN 55016
	EN 61000-6-3 (Klasse B)

## Störabstrahlung

Normen/Bestimmungen	EN 55016
	EN 61000-6-3 (Klasse B)

## Oberschwingströme

Normen/Bestimmungen	EN 61000-3-2
	EN 61000-3-2 (Klasse A)
Frequenzbereich	0 kHz ... 2 kHz

## Entladung statischer Elektrizität

Normen/Bestimmungen	EN 61000-4-2
---------------------	--------------

## Entladung statischer Elektrizität

Kontaktentladung	6 kV (Prüfschärfegrad 3)
Luftentladung	8 kV (Prüfschärfegrad 3)
Bemerkung	Kriterium A

## Elektromagnetisches HF-Feld

Normen/Bestimmungen	EN 61000-4-3
---------------------	--------------

## Elektromagnetisches HF-Feld

Frequenzbereich	80 MHz ... 1 GHz
Prüffeldstärke	10 V/m (Prüfschärfegrad 3)
Frequenzbereich	1 GHz ... 6 GHz
Prüffeldstärke	10 V/m (Prüfschärfegrad 3)
Frequenzbereich	2 GHz ... 3 GHz
Prüffeldstärke	1 V/m (Prüfschärfegrad 3)
Bemerkung	Kriterium A

## Schnelle Transienten (Burst)

Normen/Bestimmungen	EN 61000-4-4
---------------------	--------------

## Schnelle Transienten (Burst)

1234308

<https://www.phoenixcontact.com/de/produkte/1234308>

Eingang	unsymmetrisch 4 kV (Prüfschärfegrad 4)
Ausgang	unsymmetrisch 2 kV (Prüfschärfegrad 3)
Bemerkung	Kriterium A

#### Stoßspannungsbelastung (Surge)

Normen/Bestimmungen	EN 61000-4-5
---------------------	--------------

#### Stoßspannungsbelastung (Surge)

Eingang	symmetrisch 2 kV (Prüfschärfegrad 4)
	unsymmetrisch 4 kV (Prüfschärfegrad 4)
Ausgang	symmetrisch 0,5 kV (Prüfschärfegrad 2)
	unsymmetrisch 1 kV (Prüfschärfegrad 3)
Bemerkung	Kriterium A

#### Leitungsgeführte Beeinflussung

Normen/Bestimmungen	EN 61000-4-6
---------------------	--------------

#### Leitungsgeführte Beeinflussung

Eingang/Ausgang	unsymmetrisch
Frequenzbereich	0,15 MHz ... 80 MHz
Bemerkung	Kriterium A
Spannung	10 V (Prüfschärfegrad 3)

#### Spannungseinbrüche

Normen/Bestimmungen	EN 61000-4-11
Spannung	230 V AC
Frequenz	50 Hz
Spannungseinbruch	40 %
Anzahl der Perioden	10 Perioden
Bemerkung	Kriterium A
Spannungseinbruch	0 %
Anzahl der Perioden	1 Periode
Bemerkung	Kriterium B
Spannungseinbruch	0 %
Anzahl der Perioden	1 Periode
Bemerkung	Kriterium A

#### Kriterien

Kriterium A	Normales Betriebsverhalten innerhalb der festgelegten Grenzen.
Kriterium B	Vorübergehende Beeinträchtigung des Betriebsverhaltens, die das Gerät selbst wieder korrigiert.
Kriterium C	Zeitweilige Beeinträchtigung des Betriebsverhaltens, die das Gerät selbst korrigiert oder durch Betätigung der Bedienelemente wiederherstellbar ist.

# PS-EE-2G/1AC/24DC/480W/SC - Stromversorgung

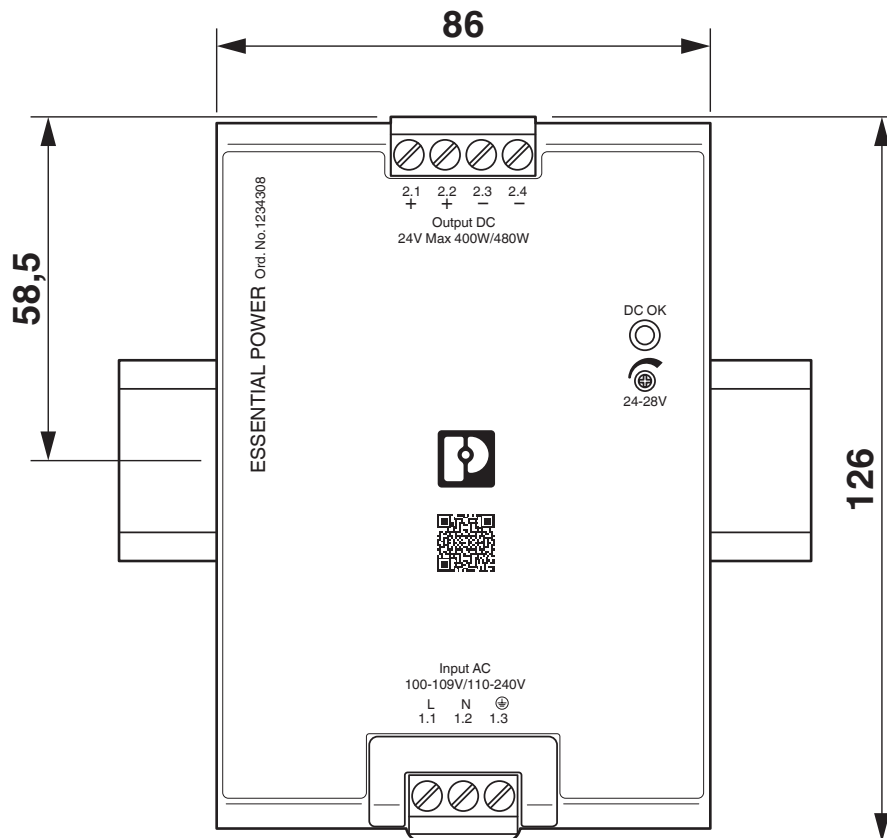


1234308

<https://www.phoenixcontact.com/de/produkte/1234308>

## Zeichnungen

Maßzeichnung

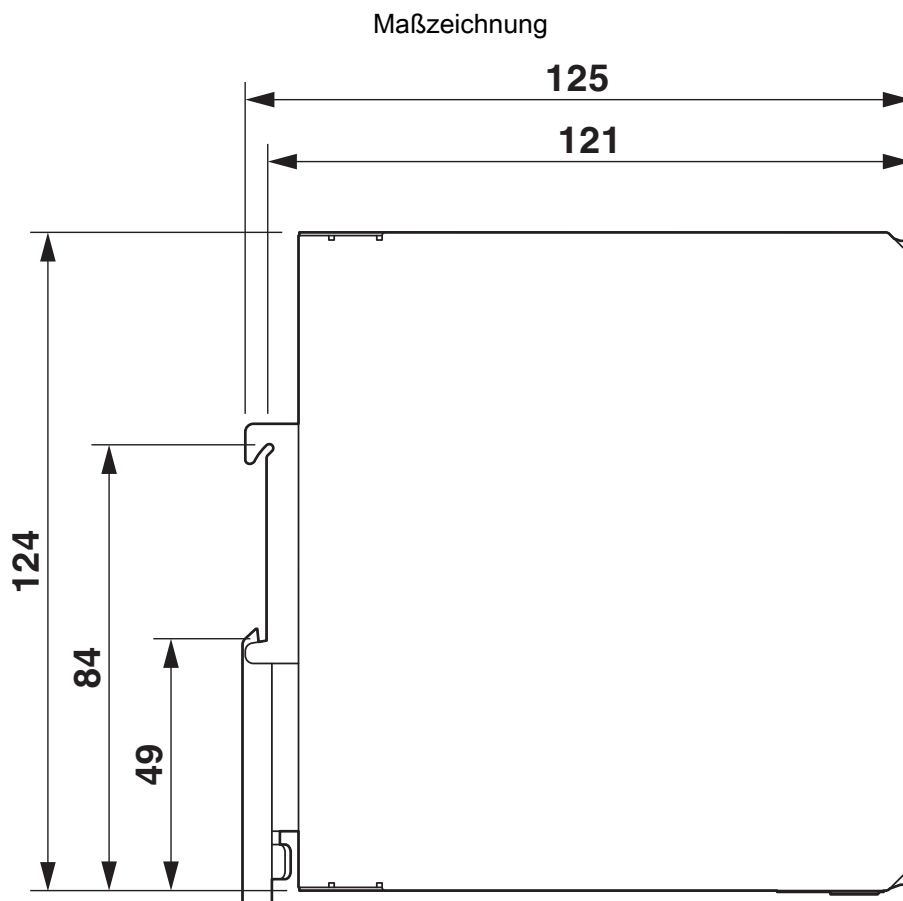


Geräteabmessungen (Maße in mm)

# PS-EE-2G/1AC/24DC/480W/SC - Stromversorgung

1234308

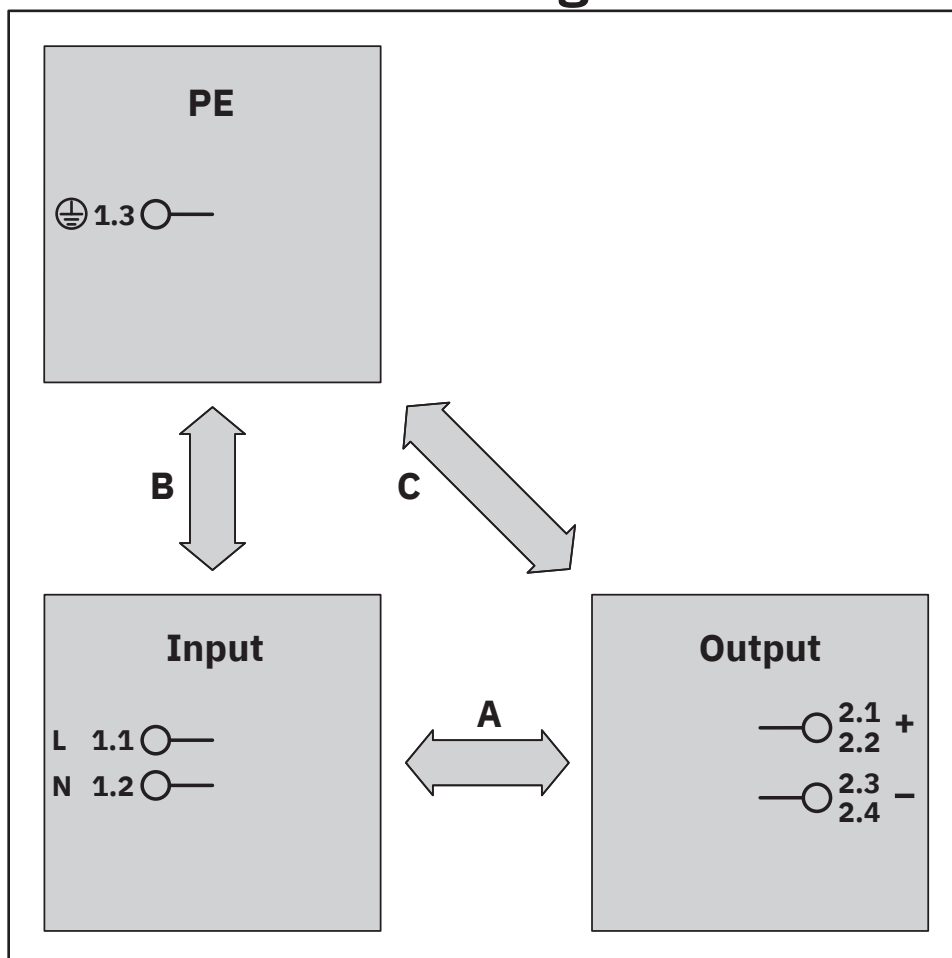
<https://www.phoenixcontact.com/de/produkte/1234308>



Geräteabmessungen (Maße in mm)

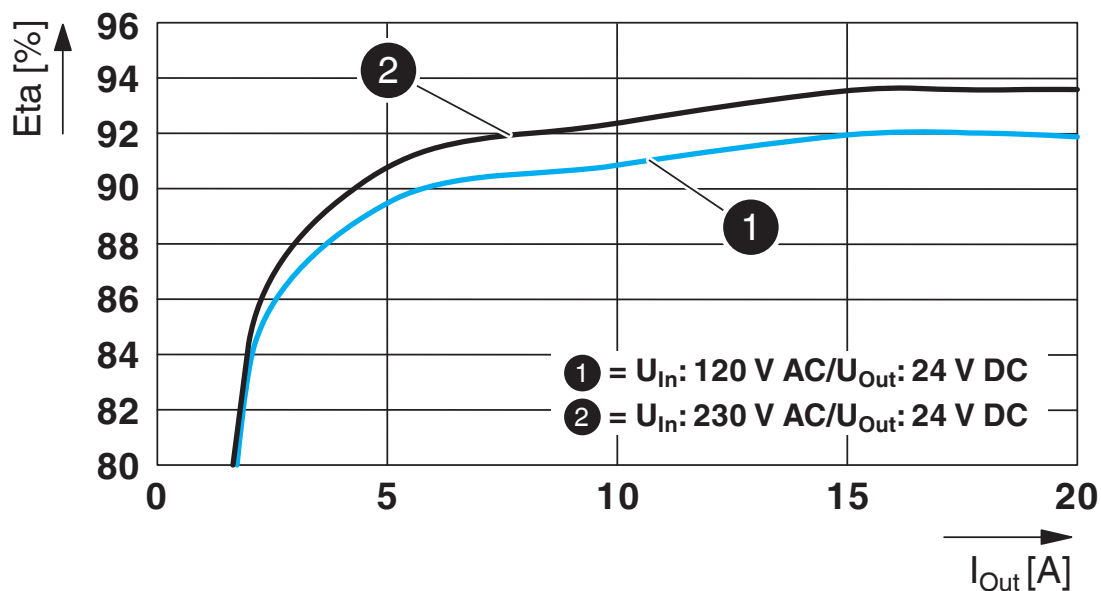
Schemazeichnung

# Housing



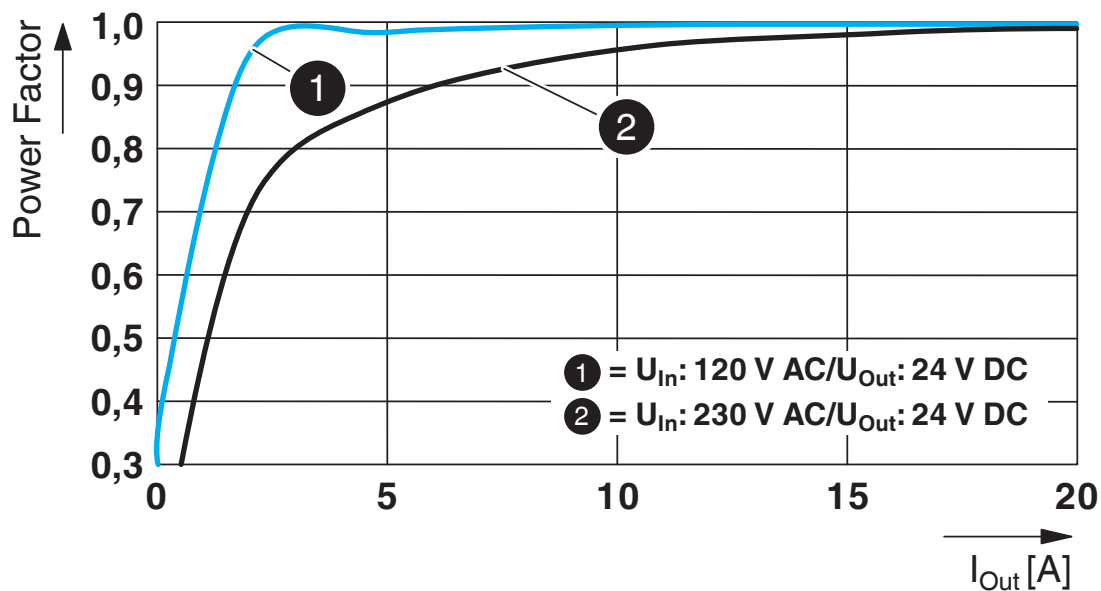
Prüfstrecken Isolationsspannung

Diagramm



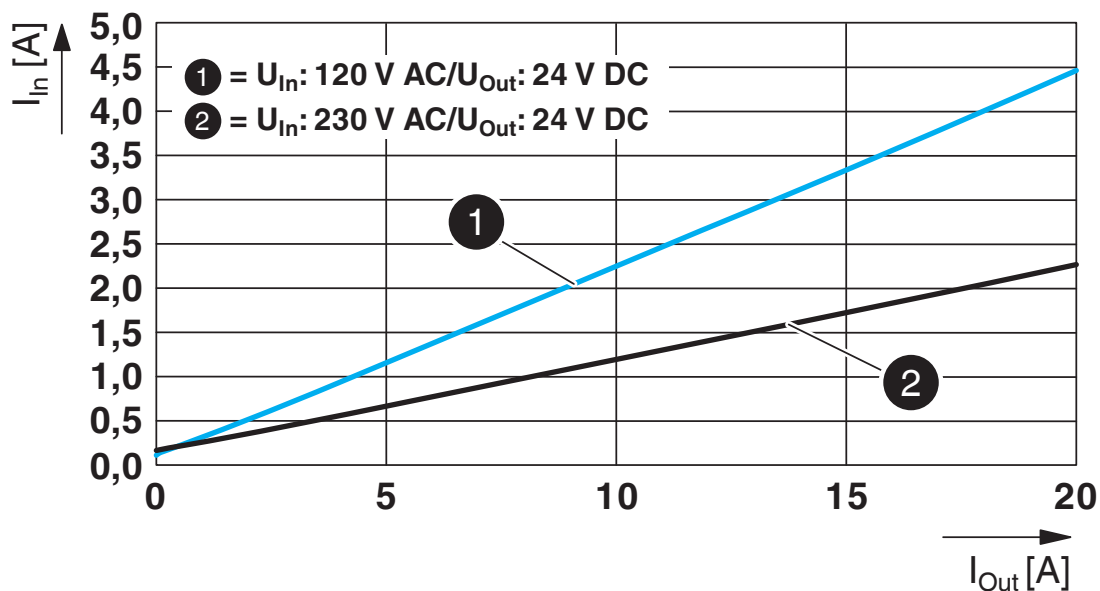
Wirkungsgrad

Diagramm



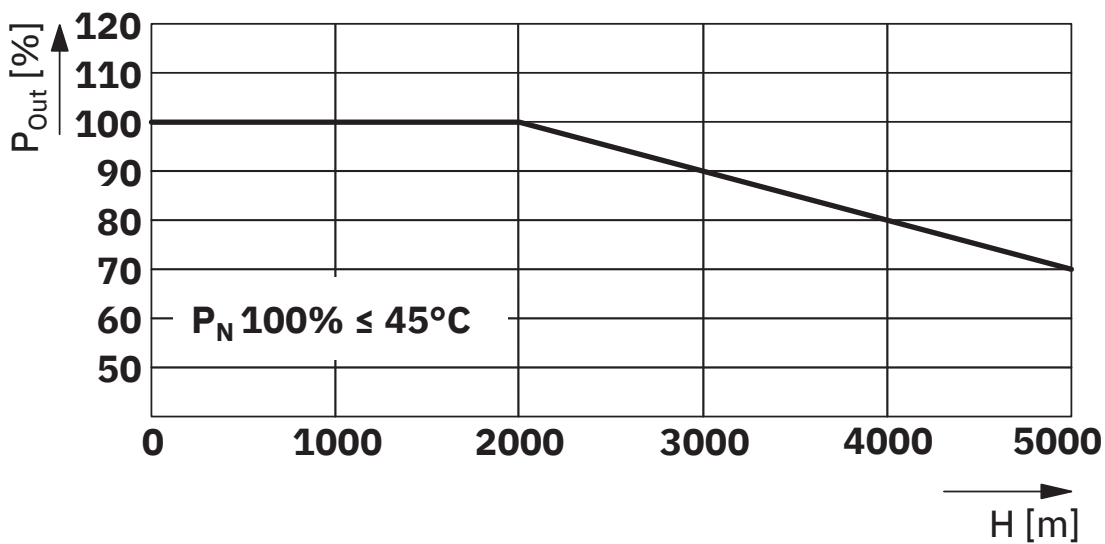
Power Faktor

Diagramm



Eingangsstrom/Ausgangsstrom

Diagramm

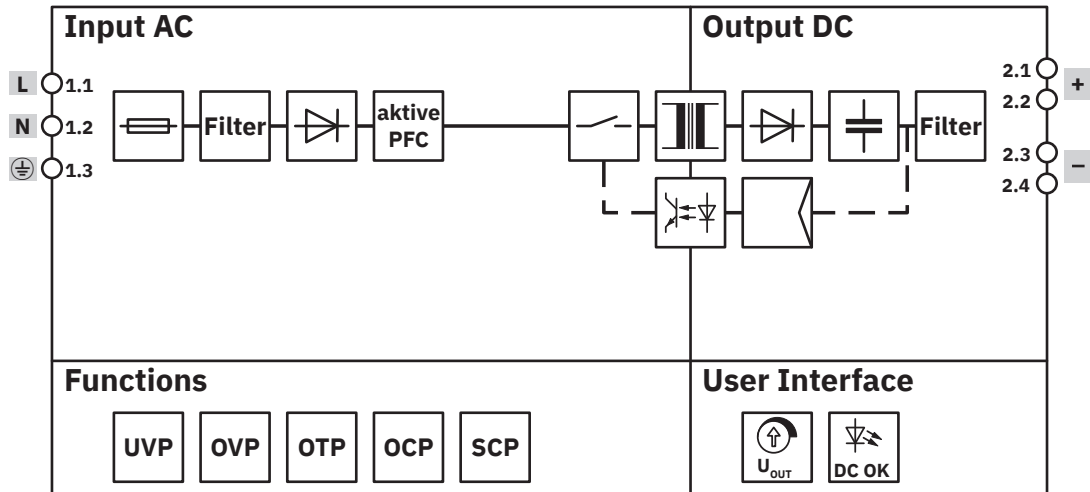


Ausgangsleistung Aufstellhöhe

1234308

<https://www.phoenixcontact.com/de/produkte/1234308>

Blockschaltbild



Blockschaltbild

1234308

<https://www.phoenixcontact.com/de/produkte/1234308>

## Zulassungen

📄 Zum Herunterladen von Zertifikaten, besuchen Sie die Produktdetailseite: <https://www.phoenixcontact.com/de/produkte/1234308>



**IECEE CB Scheme**

Zulassungs-ID: DE 2-039140



**cULus Listed**

Zulassungs-ID: E123528-20230614



**IECEE CB Scheme**

Zulassungs-ID: DE 2-039140

**BIS Licence Document**

Zulassungs-ID: R-41287490



**cULus Listed**

Zulassungs-ID: E123528-20230614



**IECEE CB Scheme**

Zulassungs-ID: JPTUV-148103-M1



**IECEE CB Scheme**

Zulassungs-ID: JPTUV-148103-M1

**BIS Licence Document**

Zulassungs-ID: R-41287490

1234308

<https://www.phoenixcontact.com/de/produkte/1234308>

## Klassifikationen

### ECLASS

ECLASS-13.0	27040701
ECLASS-15.0	27040701

### ETIM

ETIM 10.0	EC002540
-----------	----------

### UNSPSC

UNSPSC 21.0	26111700
-------------	----------

1234308

<https://www.phoenixcontact.com/de/produkte/1234308>

## Environmental product compliance

### EU RoHS

Erfüllt die Anforderungen nach RoHS-Richtlinie	Ja
Ausnahmeregelungen soweit bekannt	7(a), 7(c)-I

### China RoHS

Environment friendly use period (EFUP)	EFUP-25
	Eine artikelbezogene China RoHS Deklarationstabelle finden Sie im Downloadbereich zum jeweiligen Artikel unter „Herstellereklärung“. Für alle Artikel mit EFUP-E wird keine China RoHS Deklarationstabelle ausgestellt und benötigt.

### EU REACH SVHC

Hinweis auf REACH-Kandidatenstoff (CAS-Nr.)	Lead(CAS-Nr.: 7439-92-1)
SCIP	7ca01468-b67a-4efa-b359-a91ba8d89713

### EF3.1 Klimawandel

CO <sub>2</sub> e kg	33,975 kg CO <sub>2</sub> e
----------------------	-----------------------------

Phoenix Contact 2026 © - Alle Rechte vorbehalten  
<https://www.phoenixcontact.com>

PHOENIX CONTACT Deutschland GmbH  
Flachmarktstraße 8  
D-32825 Blomberg  
+49 52 35/3-1 20 00  
[info@phoenixcontact.de](mailto:info@phoenixcontact.de)